



Envirosense^{MD} SF

CHAUFFE-EAU RÉSIDENTIELS AU GAZ À HAUTE EFFICACITÉ

Des chauffe-eau résidentiels au gaz puissant, d'utilisation flexible et hautement efficaces.

Il est désormais possible de s'équiper à la maison d'un chauffe-eau produisant un volume d'eau digne d'une application commerciale. Le chauffe-eau Envirosense SF se veut puissant, capable de satisfaire une variété d'utilisations et hautement efficace. Un Envirosense SF à condensation est de technologie si avancée qu'il produit un « volume illimité d'eau chaude pour la douche », soit un débit continu de 2,5 gallons par minute.*

HOMOLOGUÉ ENERGY STAR®

APPAREIL À CONDENSATION

- Rendement élevé: facteur énergétique uniforme atteignant 0,90 pour économiser à l'utilisation

BRÛLEUR SUR PARI LATÉRALE

- Positionné à l'endroit idéal pour maximiser l'efficacité

ÉCHANGEUR DE CHALEUR INTERNE HÉLICOÏDAL

- Les gaz chauds restent plus longtemps en contact avec les parois de l'échangeur en spirale: meilleur transfert de chaleur
- Positionné au centre du réservoir: élimine pratiquement toute perte d'énergie radiante
- Un échangeur en spirale réduit les dépôts calcaires, ce qui maintient un fonctionnement à haut rendement au fil du temps.

ÉVACUATION FORCÉE (PV) OU VENTILATION DIRECTE ET FORCÉE (PDV)

- Acheminement du conduit d'évacuation à l'horizontale ou à la verticale, à travers un mur extérieur; PVC, CPVC ou polypropylène.
- Jusqu'à 60 pieds équivalents avec conduit de 2 po
- Jusqu'à 150 pieds équivalents avec conduit de 3 po

COMMANDE ÉLECTRONIQUE À LA FINE POINTE

- Contrôle précis de la température
- Fonctions diagnostiques et état de fonctionnement

RACCORDS DE RECIRCULATION LATÉRAUX (FROID/CHAUD)

- L'Envirosense SF peut servir de source d'énergie dans un système de chauffage combiné (eau chaude/ chauffage des locaux)

PROTECTION ANODIQUE RENFORCÉE

- Deux anodes sacrificielles pour mieux protéger le réservoir
- Anode électrolytique en option pour une protection accrue dans les conditions d'eau les plus difficiles

RÉSERVOIR INTERNE ÉMAILLÉ

- Protection anticorrosion nettement supérieure à l'enduit standard de l'industrie

SOUPE DE SÛRETÉ T&P CERTIFIÉE CSA ET CONFORME ASME

PRESSION DE SERVICE MAXIMALE: 150 PSI

MODÈLES AU GAZ NATUREL

HOMOLOGATIONS

- Répond aux normes de RNCAN et des provinces en matière d'efficacité thermique et de perte de chaleur au repos

CONCEPTION CERTIFIÉE CSA

- Certifié à une surpression de 300 psi; pression de service de 150 psi. Homologué selon les normes ANSI Z21.10.1/CSA 4.1 régissant les chauffe-eau à accumulation.

GARANTIE LIMITÉE DE 6 ANS, RÉSERVOIR ET PIÈCES

- Lire le libellé de la garantie pour tous les détails ou aller à hotwater.com.

*Conditions pour débit d'eau chaude en continu: chauffe-eau de 65 000 BTU/h, débit de douche de 2,8 GPM, température d'eau froide de 65°F, température d'eau chaude de 110°F, chauffe-eau installé selon les directives du fabricant.



MODÈLE ILLUSTRÉ: ENV-40





Envirosense^{MD} SF

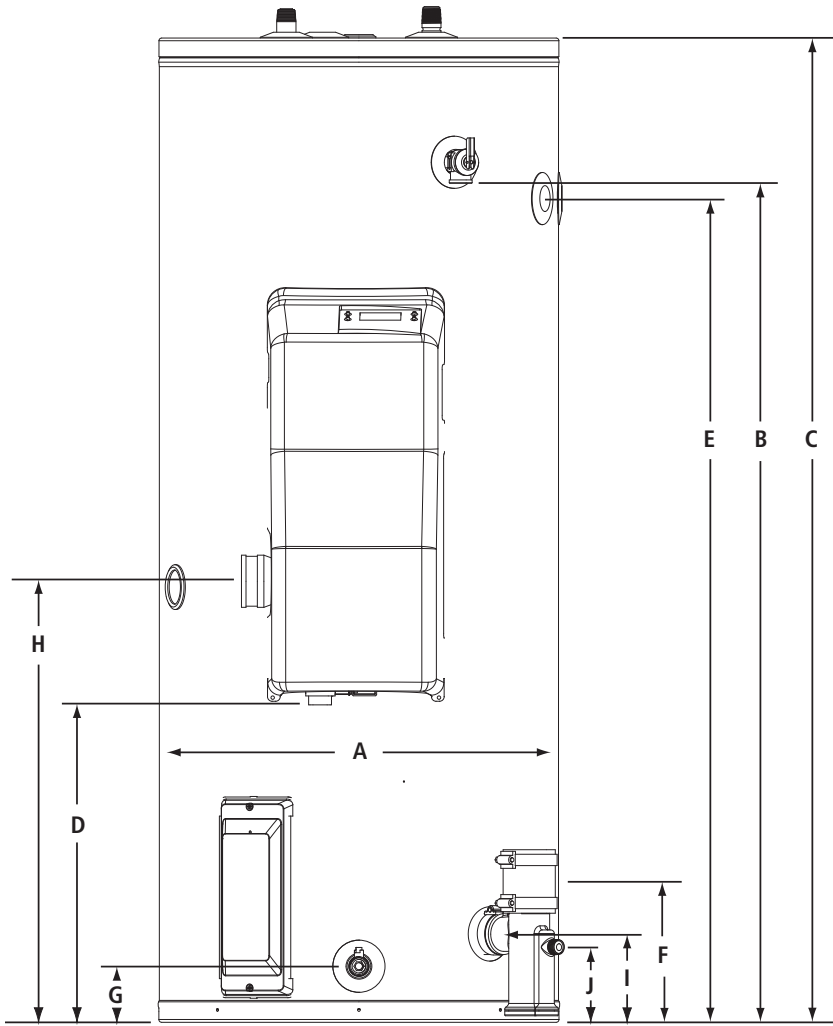
CHAUFFE-EAU RÉSIDENTIELS AU GAZ À HAUTE EFFICACITÉ

N° MODÈLE	VOLUME NOMINAL USG (L)	VOLUME DE STOCKAGE USG (L)	VOLUME 1RE HEURE USG (L)	UEF	EFFICACITÉ THERMIQUE	RÉCUPÉRATION, HAUSSE DE 90°F GPH (LPH)	PUISSANCE ABSORBÉE BTU/H	POIDS APPROX. À L'EXP. LB (KG)
ENV-40N	40 (151)	39 (147)	86 (325)	0,90	93%	62 (234)	50 000	216 (98,2)
ENV-50N	50 (189)	48 (181)	118 (446)	0,90	93%	81 (306)	65 000	246 (111,8)

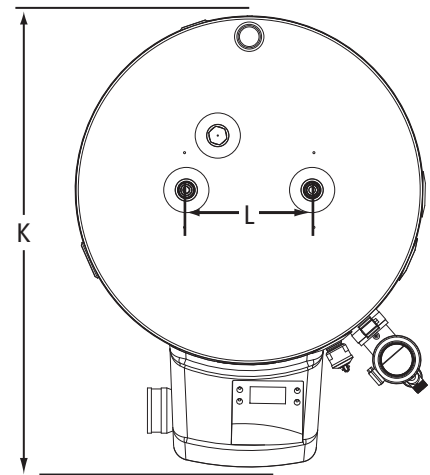
Modèles au gaz naturel seulement.

Raccords supérieurs entrée/sortie: 3/4 po NPT mâle. Raccords de recirculation: 3/4 po NPT femelle.

Tous les modèles sont certifiés pour une installation à une altitude de 0 à 10 100 pi (3080 m).



	DESCRIPTION	DIMENSIONS PO (CM)	
		40 GAL	50 GAL
A	DIAMÈTRE	22 (56)	22 (56)
B	HAUTEUR T&P	38-3/8 (97)	47-3/8 (120)
C	HAUT. DESSUS	44-7/8 (114)	54-1/4 (138)
D	HAUT. RACCORD DU GAZ	16-1/2 (42)	17-1/2 (44)
E	HAUT. RACCORD LATÉRAL SUP.	36-3/8 (92)	45-3/8 (115)
F	HAUT. RACCORD LATÉRAL INF.	8-5/8 (22)	7-7/8 (20)
G	HAUTEUR ROB. DE VIDANGE	3-7/8 (10)	3 (8)
H	HAUTEUR PRISE D'AIR	22-1/8 (56)	24-1/4 (62)
I	HAUTEUR ÉVACUATION	5-3/8 (14)	4-7/8 (12)
J	HAUT. RACCORD CONDENSATION	5-1/2 (14)	4 (10)
K	DIAMÈTRE HORS-TOUT	28-1/2 (72)	28-1/2 (72)
L	RACCORDS D'EAU	8 (20)	8 (20)



ACCESSOIRES OPTIONNELS

N° PIÈCE	DESCRIPTION
100112869	Kit de terminaison concentrique, 2 po dia.
4100111100	Kit de terminaison concentrique, 3 po dia.
100187903	Kit de terminaison à profil bas, 2 po dia.
100187887	Kit de terminaison à profil bas, 3 po dia.
100112159	Kit de neutralisation de la condensation
100305721	Kit anode électrolytique