

## Chauffe-eau instantanés commerciaux à haute efficacité et à condensation

Nos chauffe-eau instantanés au gaz à haute efficacité et à condensation se distinguent par leur efficacité thermique de 96%, leur température maximale de 85°C (185°F) et leurs coûts d'utilisations réduits dans toute application commerciale.

### Caractéristiques

#### Conçus pour la performance

- Technologie à condensation: efficacité thermique atteignant 96%
- Température maximale de 85° (185°F)
- L'échangeur de chaleur primaire est construit en alliage de cuivre de calibre commercial plus résistant à l'érosion et dont la conductivité thermique est 25x supérieure à celle de l'acier inoxydable, pour un échauffement initial plus rapide
- L'échangeur de chaleur secondaire est en acier inoxydable 316L anticorrosion
- Débit variable en continu jusqu'à 10,0 GPM
- Modèles au gaz naturel et au propane
- Contrôle intégré de la température à fonctions diagnostiques, simplifie le dépannage
- Cordon d'alimentation installé à l'usine
- Conforme aux normes "sans plomb"
- Système de protection contre le gel
- Module intégré Easy-link permet le raccordement de jusqu'à 4 appareils (aucun accessoire supplémentaire requis)
- Module optionnel multi-appareils permet le raccordement de jusqu'à 20 appareils (100112691)

#### Caractéristiques de sécurité

- Capteur ratio air-carburant
- Surveillance de toutes les températures d'eau et des gaz de combustion
- Fusible thermique

#### Ventilation directe et forcée (PDV)

- Évacuation 3 po: jusqu'à 70 pi-équivalents; 4 po jusqu'à 100 pi-éq.
- Grande flexibilité d'installation: conduits en PVC, en CPVC ou en polypropylène homologués ULC S636 (âme pleine seulement).
- Conduits de Catégorie III et IV aussi admissibles
- Ventilation commune de jusqu'à 8 appareils

#### Accessoires

- Couvercle de tuyauterie
- Ensemble de neutralisation de l'acidité
- Ensemble de robinets d'isolation
- Terminaison concentrique



**JCT-199**



ANSI Z21.10.3

CSA 4.3

### GARANTIE

Garantie limitée commerciale de 6 ans  
(échangeur de chaleur)

Garantie limitée de 5 ans sur les pièces

Reportez-vous au manuel d'installation pour toutes les conditions, ou visitez le [www.johnwoodwaterheaters.com](http://www.johnwoodwaterheaters.com) pour plus d'information.



#### DONNÉES TECHNIQUES

Modèle	Type	Puissance absorbée		Pression d'alim. gaz		Efficacité thermique	GPM MAX.*	Raccords chaud/froid	Raccord de gaz	Dimensions PO (CM)			Poids approx. à l'exp. LB (KG)
		BTU/h min.	BTU/h max.	PO C.E. MIN.	PO C.E. MAX.					HAUT.	LARG.	PROF.	
JCT-199-N	Gaz nat.	15 000	199 000	4,0	10,5	96%	10	¾ po NPT	¾ po NPT	23 5/8 (60)	17 ¾ (45)	11 ¼ (29)	71 (32)
JCT-199-P	Propane	13 000	199 000	8,0	14,0	96%	10	¾ po NPT	¾ po NPT	23 5/8 (60)	17 ¾ (45)	11 ¼ (29)	71 (32)

Pression d'alimentation en eau: 15 à 150 psi. Pression minimale de 40 psi pour atteindre le débit maximal.

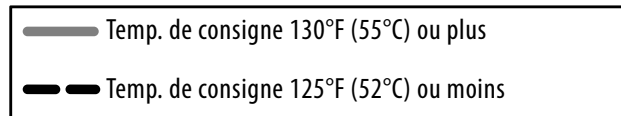
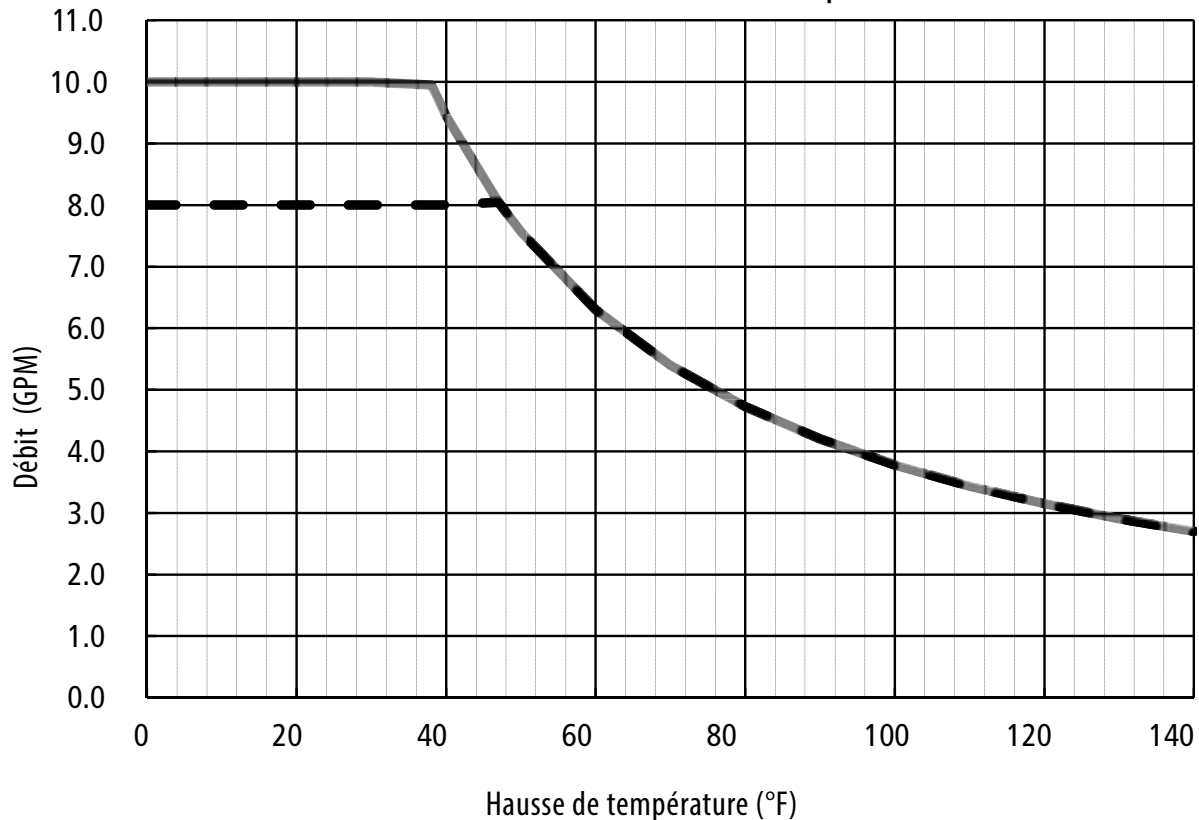
\*Valeurs mesurées à l'usine; débit min. de 0,4 GPM pour maintien du chauffage après l'allumage.

Tous les modèles sont certifiés pour une installation à une altitude de 0 à 10 100 pi (3080 m).

Le fabricant se réserve le droit de cesser d'offrir ou de modifier l'appareil sans préavis ni obligation.

### MODÈLE JCT-199

#### Débit en fonction de la hausse de température

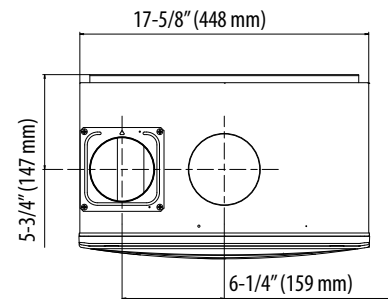
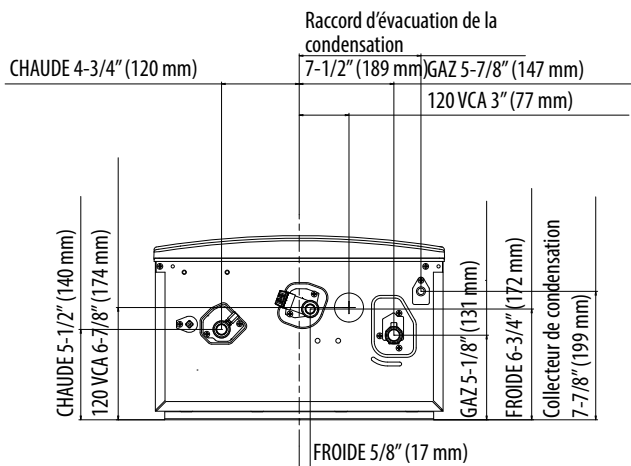
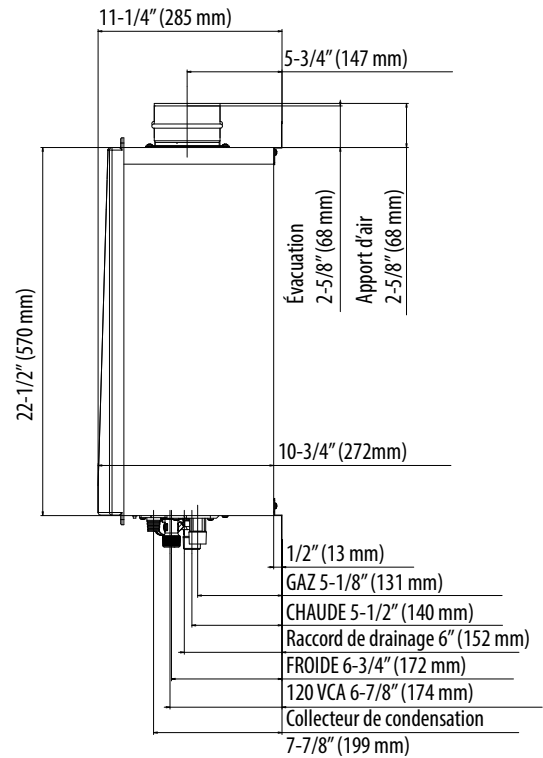
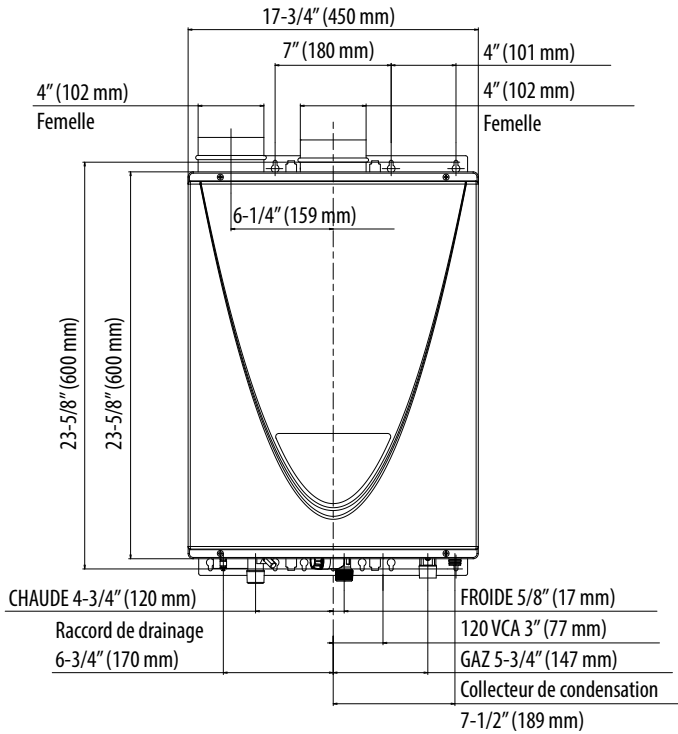




John Wood®

Chauffe-eau instantanés au gaz

MODÈLES COMMERCIAUX



## ACCESSOIRES OPTIONNELS

N° pièce	Description
100112163	Ensemble de terminaison concentrique
100112159	Kits de neutralisation de la condensation
100112691	Module de commande multi-appareils
100112156	Ensemble de robinets d'isolation (soupape de surpression incluse)
100112190	Couvercle de tuyauterie
100113154	Système antitartre Product Preservers <sup>MD</sup>
100113130	Clapet de non-retour pour systèmes à ventilation commune

## SPÉCIFICATIONS DE CHAUFFE-EAU INSTANTANÉ COMMERCIAL AU GAZ À HAUTE EFFICACITÉ ET À CONDENSATION

Le chauffe-eau commercial instantané, à la demande, à condensation et à puissance entièrement modulante doit être de marque John Wood, modèle JCT-199, d'une puissance nominale maximale de 199 000 BTU/h et offert en version au gaz naturel et au propane. Le chauffe-eau doit être muni de raccords de gaz et d'eau de 3/4 po NPT mâles. La plage de pression d'alimentation admissible doit s'étendre de 4,0 po c.e. (min.) à 10,5 po c.e. (max.) pour le gaz naturel et de 8,0 po c.e. (min.) à 14 po c.e. (max.) pour le propane. Le chauffe-eau doit être muni d'un module de commande qui affiche la température de consigne, des données diagnostiques et l'historique des codes d'erreur. Le chauffe-eau doit être alimenté par une alimentation électrique de 120 V / 60 Hz. Le chauffe-eau doit être équipé en usine d'un cordon d'alimentation 120 V.

L'évacuation des gaz de combustion doit s'effectuer par l'entremise d'un conduit de 3 po ou de 4 po en PVC, en CPVC ou en polypropylène homologué ULC S636, ou en acier inoxydable de catégorie III/IV pouvant être installé à l'horizontale ou à la verticale, avec une longueur équivalente maximale de 70 pi (diamètre de 3 po) ou de 100 pi (diamètre de 4 po). L'apport d'air doit s'effectuer par l'entremise d'un conduit en PVC, en CPVC, en polypropylène, en ABS, en aluminium, ou en acier de catégorie III/IV, d'une longueur équivalente maximale de 70 pi (diamètre de 3 po) ou de 100 pi (diamètre de 4 po).

Le chauffe-eau doit comporter un échangeur de chaleur fabriqué en alliage de cuivre de calibre commercial à tube et à d'ailettes. Il doit aussi être muni de raccords d'eau à action rapide en laiton ou en bronze. L'échangeur de chaleur secondaire doit être fabriqué en acier inoxydable 316L. Le chauffe-eau doit être contrôlé par l'entremise d'une carte de régulation électronique reliée aux composants suivants: thermistances de mesure de la température de l'eau et des gaz d'évacuation; débitmètre; capteur des flammes de combustion et capteur du ratio air/carburant, ce qui permet de maintenir l'efficacité du système à un niveau optimal. Le chauffe-eau doit aussi être muni de fusibles électriques et d'un parasurtenseur intégré, d'un allumeur à étincelles à commande électronique, de brûleurs en acier aluminé, d'un limiteur de température de la température de l'eau et des gaz de combustion, d'une commande du gaz à puissance entièrement modulante, d'un coupe-circuit thermique et d'un système de protection antigel automatique double (éléments électriques chauffants et démarrage automatique).

Le chauffe-eau doit être muni d'un module intégré Easy-Link, qui permet de relier et de commander jusqu'à 4 chauffe-eau, ce qui démultiplie la capacité du système. Le module Easy-Link doit être intégré à la carte de régulation électronique et ne doit pas nécessiter l'ajout d'aucun module de commande externe. Le câble de commande servant à relier les appareils doit être fourni. Le chauffe-eau doit pouvoir être commandé par un module multi-appareils 100112691, pouvant contrôler de 5 à 20 appareils. Le système doit préserver sa caractéristique de modulation infinie lorsque commandé par un module Easy-Link ou multi-appareils. Le module Easy-Link et le module multi-appareils doivent comporter une fonction de rotation du chauffe-eau prioritaire par intervalles de 12 heures d'utilisation ou par 100 cycles de chauffe, afin d'équilibrer l'usure du système.

Le chauffe-eau doit être approuvé par la CSA pour la vente aux États-Unis et au Canada, avoir une efficacité thermique de 96%, être conforme aux exigences d'efficacité énergétique de NRCan et de l'édition en vigueur de la norme ASHRAE 90.1 et être certifié selon la norme NSF 5.