

ProLine^{MD} XE à tirage naturel

Caractéristiques

Économies d'énergie

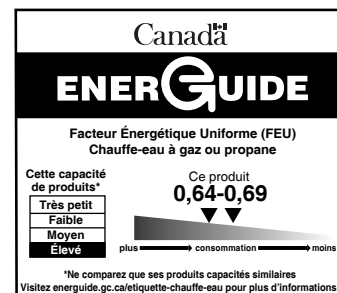
- Surpasse les normes d'efficacité énergétique de RNCAN
- Raccords d'eau munis de clapets anticonvection, ce qui réduit les courants de convection et les pertes de chaleur

Conçus pour la performance

- Les chauffe-eau résidentiels ProLine^{MD} XE se distinguent par leur construction digne de modèles commerciaux
- Régulateur de tirage automatique: rehausse l'efficacité énergétique
- Commande du gaz 24 V:
 - Fonctions diagnostiques
 - Surveillance du régulateur de tirage pour assurer fonctionnement sécuritaire
 - Allumage à étincelles élimine la veilleuse permanente
- Robuste tube de veilleuse 1/4 po
- Robinet de vidange durable en laiton
- Tube d'immersion Turbulator: réduit l'accumulation de sédiments au fond du réservoir
- Réservoir émaillé procurant une résistance supérieure contre la corrosion
- Se branche à une prise standard 110/120 V, cordon 10 pi (3 m) inclus

Entretien

- Accès aisé à la chambre de combustion
- Soupape de sûreté T&P et robinet de vidange judicieusement positionnés: facilite l'installation et l'entretien
- Anode longue durée montée sous le couvercle: protection accrue du réservoir



GARANTIE

6 ans limitée, réservoir et pièces

PERFORMANCES

Modèle	Série	Capacité	Puissance*	Altitude maximale certifiée	Récupération, hausse de 90°F	Volume 1re heure	UEF	Garantie Réservoir/Pièces
		USG (L)	BTU/h	PI (M)	GPH (LPH)	GPH (LPH)		Années
GAZ NATUREL								
JW640S40N-AV-ES2	100/101	40 (151)	40 000	10 100 (3078)	41 (155)	67 (254)	0,66	6/6
JW640T40N-AV-ES2	100/101	40 (151)	40 000	10 100 (3078)	41 (155)	67 (254)	0,64	6/6
JW650S40N-AV-ES2	100**	50 (189)	40 000	10 100 (3078)	41 (155)	81 (307)	0,69	6/6
JW650T40N-AV-ES2	100/101	50 (189)	40 000	10 100 (3078)	41 (155)	81 (307)	0,69	6/6

Pour modèles au propane, substituer le N pour un P. Modèles au gaz naturel: série 100. Modèles au propane: série 101. Tous les modèles sont conformes aux normes nationales d'efficacité énergétique.

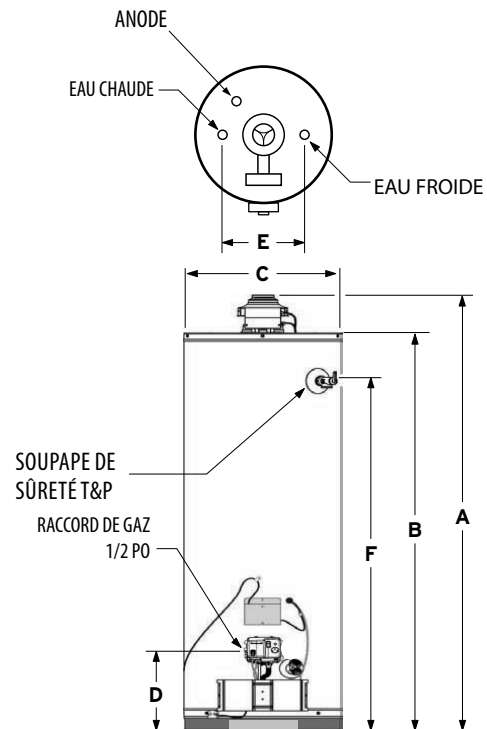
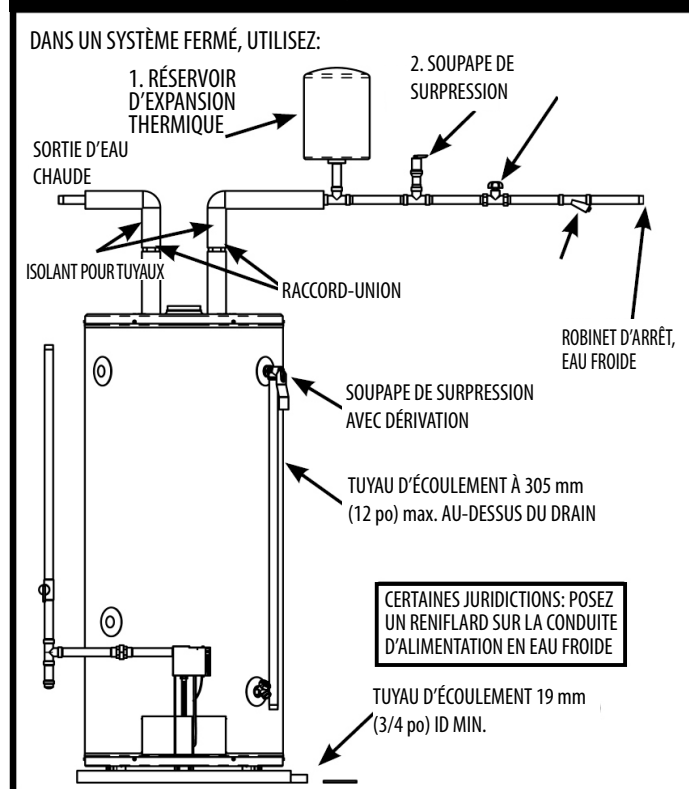
*Puissance des modèles au propane: 40 USG: 36 000 BTU/h; 50 USG à profil haut: 37 000 BTU/h.

**Pas de modèle 50 USG à profil standard offert.

DIMENSIONS et POIDS D'EXPÉDITION

Modèle	Hauteur hors-tout	Hauteur dessus réservoir	Diamètre réservoir	Hauteur adm. du gaz	Écart raccords froid/chaud	Hauteur soupape T&P	Diamètre coupe-tirage	Poids à l'expédition
	A PO (CM)	B PO (CM)	C PO (CM)	D PO (CM)	E PO (CM)	F PO (CM)	PO	LB (KG)
JW640S40N-AV-ES2	54 (137)	47 ¾ (121)	22 (56)	13 (33)	8 (20)	41 (104)	3 ou 4	149 (68)
JW640T40N-AV-ES2	64 ¼ (163)	58 ¼ (148)	20 (51)	13 (33)	8 (20)	51 ¾ (131)	3 ou 4	152 (69)
JW650S40N-AV-ES2	55 ¾ (142)	49 ½ (126)	24 (61)	13 (33)	8 (20)	42 ½ (108)	3 ou 4	183 (83)
JW650T40N-AV-ES2	63 ½ (161)	57 ¼ (145)	22 (56)	13 (33)	8 (20)	50 ¼ (128)	3 ou 4	167 (76)

INSTALLATION TYPIQUE



Pression de service maximale 150 psi.