

## Chauffe-eau instantanés à haute efficacité Modèles à condensation

### Principales caractéristiques

#### Conçus pour la performance

- Technologie à condensation: un facteur énergétique universel allant jusqu'à 0,94
- Échangeur de chaleur primaire en alliage de cuivre de calibre commercial, plus résistant à l'érosion
- Échangeur de chaleur secondaire en acier inoxydable 316L anticorrosion
- Débit variable en continu jusqu'à 10,0 GPM
- Modèles au gaz naturel et au propane
- Allumage électronique, sans veilleuse
- Inclut un système avancé de commande de la température et de diagnostic: dépannage facile
- Cordon d'alimentation installé à l'usine
- Nouveau modèle 540P avec pompe de recirculation intégrée
- Module intégré Easy-link: permet le raccordement de jusqu'à 4 appareils (modèle 540 seulement)
- Raccordement de jusqu'à 20 appareils avec le module (modèle 540 seulement)
- Système de protection contre le gel

#### Caractéristiques de sécurité

- Capteur ratio air-carburant
- Contrôleur de toutes les températures d'eau et des gaz d'évacuation
- Fusible thermique

#### Évacuation directe et forcée (PDV)

- Conduit d'évacuation 3 po jusqu'à 70 pieds équivalents; conduit 4 po jusqu'à 100 pieds équivalents
- Grande flexibilité d'acheminement (apport d'air et évacuation): conduit en PVC, en CPVC ou en polypropylène homologué ULC S636.
- Compatible avec les systèmes de ventilation en inox de catégorie III/IV

**JWT-240H****JWT-340H****JWT-540H****JWT-540P**

Modèle 540H seulement

**ANSI Z21.10.3 CSA 4.3**

### GARANTIE

Garantie limitée résidentielle de 15 ans (échangeur de chaleur)

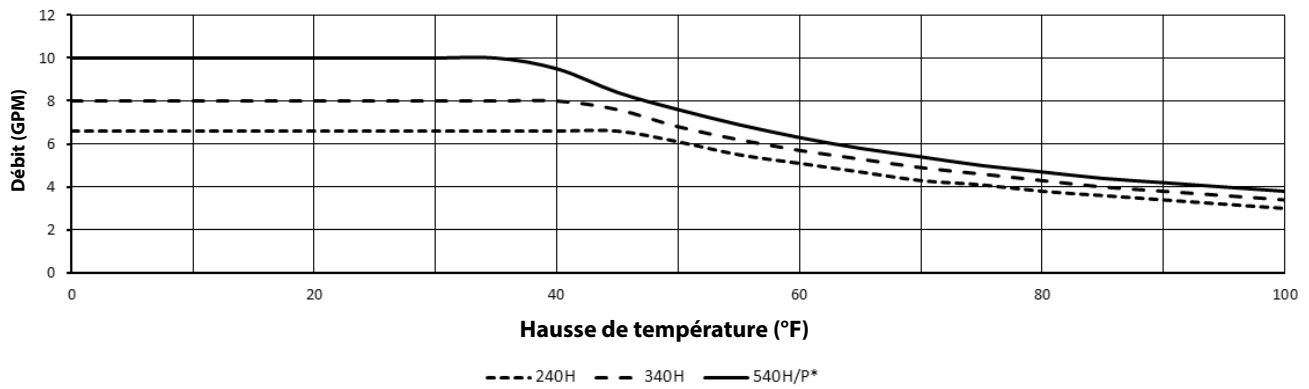
Garantie limitée commerciale de 5 ans (échangeur de chaleur)

Garantie limitée de 5 ans sur les pièces

Reportez-vous au manuel d'installation pour toutes les conditions, ou visitez le [www.johnwoodwaterheaters.com](http://www.johnwoodwaterheaters.com) pour plus d'information.

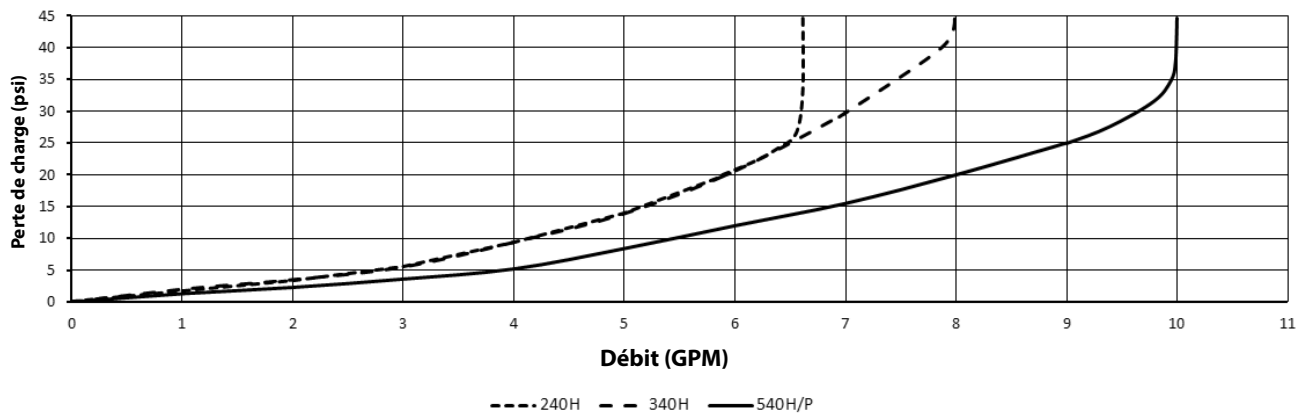


### DÉBIT vs HAUSSE DE LA TEMPÉRATURE



\*Débit maximal avec réglage supérieur à 55°C (130°F) est de 8,0 GPM.

### PERTE DE CHARGE vs DÉBIT





#### ACCESSOIRES OPTIONNELS

No Pièce	Description
100112163	Kit de terminaison concentrique
100112159	Kit de neutralisation des condensats
100209924	Module de commande à distance de la température pour températures jusqu'à 75°C (167°F) (modèles 240H/340H/540H seulement)
100112572	Module de commande à distance de la température pour températures jusqu'à 85°C (185°F) (modèles 540H seulement)
100276687	Module de commande à distance de la température pour températures jusqu'à 60°C (140°F) (modèles 540P seulement)
100112691	Module de commande multi-appareils (modèles 540H/P seulement)
100112156	Kit de robinet d'isolation (soupape de surpression incluse)
100112718	Couvercle de tuyauterie
100113154	Système antitartre product preservers <sup>MD</sup>
100113130	Clapet de non-retour pour systèmes à ventilation commune

#### DEVIS DESCRIPTIF

Un chauffe-eau instantané de marque John Wood et de modèle \_\_\_\_\_, d'une puissance nominale maximale de \_\_\_\_\_ BTU/h. Le chauffe-eau doit être muni de raccords de gaz et d'eau de 3/4 po NPT mâles. La pression d'alimentation en gaz doit être d'au moins \_\_\_\_\_ po c.e. (minimum) et d'au plus \_\_\_\_\_ po c.e. (maximum) pour le carburant suivant \_\_\_\_\_. Le chauffe-eau doit être muni d'un module de commande de la température intégré qui affiche la température de consigne, des données diagnostiques et l'historique des codes d'erreur.

L'évacuation des gaz de combustion doit s'effectuer par l'entremise d'un conduit de 3 po ou de 4 po en PVC, en CPVC ou en polypropylène homologué ULC S636, ou en acier inoxydable de catégorie IV pouvant être installé à l'horizontale ou à la verticale, avec une longueur équivalente maximale de 70 pi (diamètre de 3 po) ou de 100 pi (diamètre de 4 po). Le conduit d'apport d'air peut être en PVC, en CPVC, en polypropylène, en ABS, en aluminium, ou en acier de catégorie IV, d'une longueur équivalente maximale de 70 pi (diamètre de 3 po) ou de 100 pi (diamètre de 4 po).

Le chauffe-eau doit comporter un échangeur de chaleur primaire dont le tube et les ailettes sont fabriqués en alliage de cuivre de calibre commercial et dont les raccords sont de type à action rapide en laiton ou en bronze, ainsi qu'un échangeur secondaire en acier inoxydable 316L. Le chauffe-eau doit être contrôlé par l'entremise d'une carte électronique intégrée reliée aux composantes suivantes: thermistances de mesure de la température d'entrée et de sortie du système; débitmètre; capteur des flammes de combustion et capteur du ratio air/carburant, ce qui permet de maintenir l'efficacité du système à un niveau optimal. Le chauffe-eau doit être muni de fusibles électriques et d'un parasurtenseur intégré, d'un allumeur à étincelles à commande électronique, de brûleurs en acier aluminé, d'un limiteur de la température de l'eau, d'une commande du gaz à puissance entièrement modulante et d'un coupe-circuit thermique. Le chauffe-eau doit inclure un système de surveillance de la température de l'évacuation muni d'une thermistance et d'un limiteur de la température du conduit d'évacuation, afin de maintenir à une température sécuritaire son conduit d'évacuation en PVC Schedule 40. Il doit aussi comporter un système de protection de l'échangeur de chaleur et des conduites d'eau contre le gel intégrant des éléments chauffants en céramique et une fonction de mise en marche automatique.

Le chauffe-eau doit être homologué par la CSA conformément à la norme ANSI Z21.10.3 • CSA 4.3, ainsi que satisfaire les normes d'efficacité énergétique RNCAN et de l'édition en vigueur de la norme ASHRAE 90.1.



#### DONNÉES TECHNIQUES

Modèle	Type	Puissance absorbée		Pression d'alim. en gaz		Facteur énergétique	GPM Max.*	Raccords eau/gaz	Dimensions PO (CM)			Poids de l'appareil LB (KG)
		Min. BTU/h	Max. BTU/h	Min. C.E.	Max. C.E.				Haut. A	Larg. B	Prof. C	
JWT-240H-N	Gaz naturel	15 000	160 000	5,0	10,5	0,94	6,6	3/4 po NPT	23 5/8 (60)	17 3/4 (45)	11 1/4 (29)	71 (32)
JWT-240H-P	Propane	13 000	160 000	8,0	14,0	0,94	6,6	3/4 po NPT	23 5/8 (60)	17 3/4 (45)	11 1/4 (29)	71 (32)
JWT-340H-N	Gaz naturel	15 000	180 000	5,0	10,5	0,94	8,0	3/4 po NPT	23 5/8 (60)	17 3/4 (45)	11 1/4 (29)	71 (32)
JWT-340H-P	Propane	13 000	180 000	8,0	14,0	0,94	8,0	3/4 po NPT	23 5/8 (60)	17 3/4 (45)	11 1/4 (29)	71 (32)
JWT-540H-N	Gaz naturel	15 000	199 000	5,0	10,5	0,93	10,0	3/4 po NPT	23 5/8 (60)	17 3/4 (45)	11 1/4 (29)	71 (32)
JWT-540H-P	Propane	13 000	199 000	8,0	14,0	0,93	10,0	3/4 po NPT	23 5/8 (60)	17 3/4 (45)	11 1/4 (29)	71 (32)
JWT-540P-N	Gaz naturel	15 000	199 000	4,0	10,5	0,93	10,0	3/4 po NPT	23 5/8 (60)	17 3/4 (45)	11 1/4 (29)	71 (32)
JWT-540P-P	Propane	15 000	199 000	8,0	14,0	0,93	10,0	3/4 po NPT	23 5/8 (60)	17 3/4 (45)	11 1/4 (29)	71 (32)

Pression d'alimentation en eau: 15 à 150 psi. Pression minimale de 40 psi pour atteindre le débit maximal.

\*Valeurs mesurées à l'usine; débit min. de 0,4 GPM pour maintien du chauffage après l'allumage.

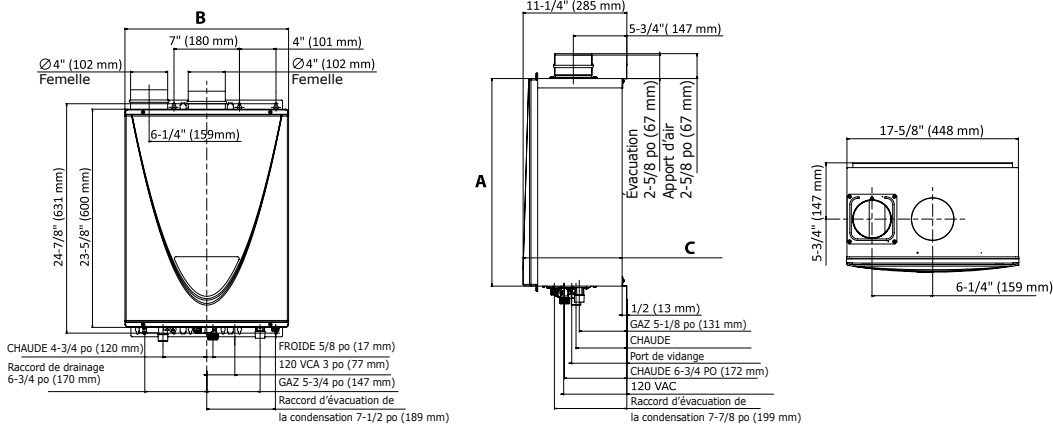
Tous les modèles sont certifiés pour une installation à une altitude de 0 à 10 100 pi (3080 m).

Le fabricant se réserve le droit de cesser d'offrir ou de modifier l'appareil sans préavis ni obligation.

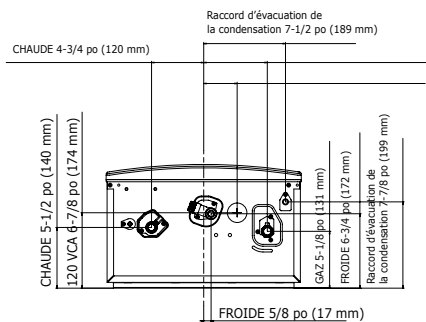
#### DIMENSIONS JWT-240H, JWT-340H et JWT-540H/P

**DÉGAGEMENTS:** Haut: 12 po; Bas: 12 po; Avant: 4 po; Arrière: 1 po; Côtés: 3 po

\*Dégagement recommandé de 24 po (610 mm) à l'avant pour l'entretien



#### Vue du dessous 240H, 340H, and 540H



#### Vue du dessous 540P

