

ProLine^{MD} à ventilation directe

Caractéristiques

Conçus pour la performance

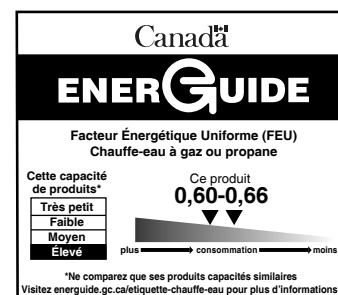
- Les chauffe-eau résidentiels ProLine^{MD} se distinguent par leur construction digne de modèles commerciaux
- Thermopile améliorée: plus grande fiabilité de la veilleuse dans les cas de contre-tirage ou par grands vents extérieurs
- Réglage facile de la température
- Conduit coaxial de 90 po fourni avec le chauffe-eau
- Réservoir émaillé procurant une résistance supérieure contre la corrosion
- Raccords avec doublure en plastique et clapets anticonvection installés en usine
- Commande du gaz automatique
- Mousse isolante sans CFC
- Modèle de 50 USG à haute puissance pour le chauffage combiné
- Peut être installé dans un espace clos
- Raccords latéraux de 3/4 po pour les applications de chauffage combiné (modèle 50 USG)

Caractéristiques de sécurité

- Chambre de combustion scellée: pas besoin de détecteur de vapeurs inflammables

Entretien facile

- Accès aisé à la chambre de combustion
- Soupape de sûreté T&P et robinet de vidange judicieusement positionnés: facilite l'installation et l'entretien
- Témoin à DEL:
 - Son clignotement continu indique que la veilleuse est en fonction
 - Codes diagnostiques et de dépannage
- Allumeur piézoélectrique: allumage à bouton-poussoir
- Anode longue durée montée sous le couvercle: protection accrue du réservoir



GARANTIE

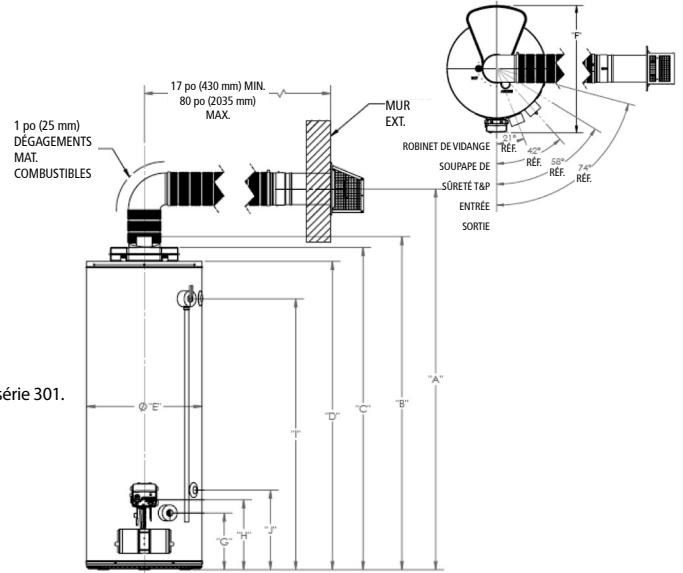
6 ans limitée, réservoir et pièces
Des extensions de garantie de 2 ou 4 ans sont offertes

PERFORMANCES

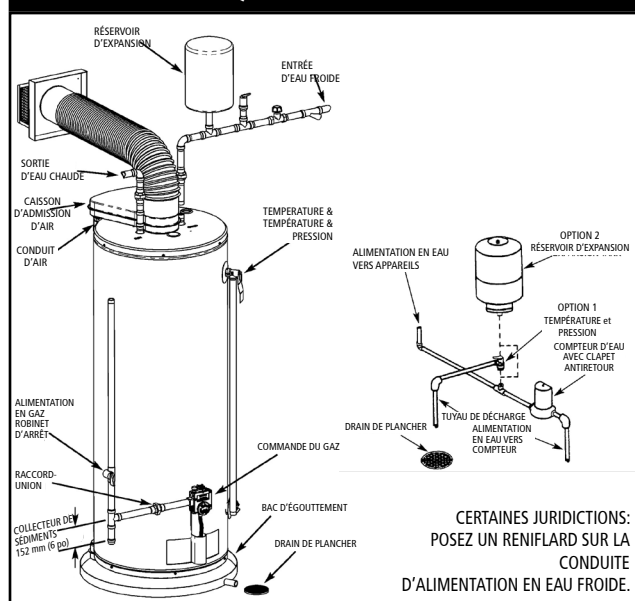
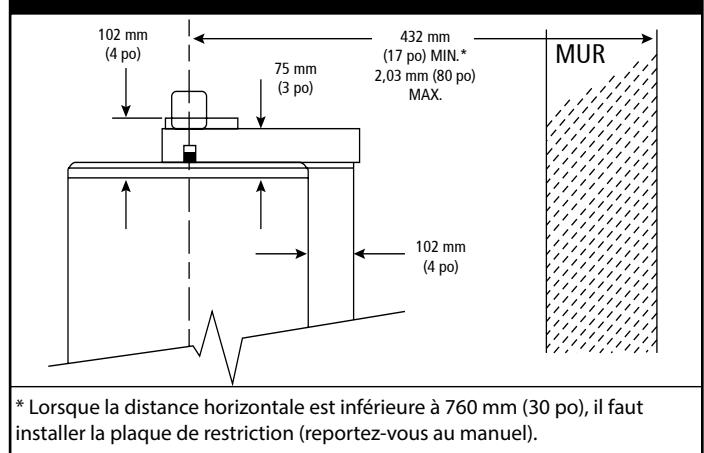
Modèle	Série	Capacité	Puissance	Altitude maximale certifiée	Récupération, hausse de 90°F	Volume 1re heure	UEF	Garantie Réservoir/ Pièces
		USG (L)	BTU/h	PI (M)	GPH (LPH)	GPH (LPH)		Années
DV40N	300/301	40 (151)	38 000	7 700 (2 347)	42 (159)	72 (273)	0,60	6/6
DV50N	300/301	50 (189)	40 000	7 700 (2 347)	43 (163)	91 (344)	0,66	6/6
DV50HIN*	300/301	50 (189)	47 000	7 700 (2 347)	51 (193)	92 (348)	0,65	6/6

Pour modèles au propane, substituer le N pour un P. Modèles au gaz naturel: série 300. Modèles au propane: série 301. Tous les modèles sont conformes aux normes nationales d'efficacité énergétique.

*Ce modèle possède aussi des raccords latéraux.


DIMENSIONS et POIDS D'EXPÉDITION

Modèle	Hauteur centre du conduit	Hauteur raccord sortie	Hauteur caisson adm. d'air	Hauteur dessus réservoir	Diamètre	Diamètre hors-tout	Hauteur robinet vidange	Hauteur raccord du gaz	Hauteur soupape T&P	Hauteur rac. lat. (sortie)	Hauteur rac. lat. (entrée)	Poids à l'expédition
	A PO (CM)	B PO (CM)	C PO (CM)	D PO (CM)	E PO (CM)	F PO (CM)	G PO (CM)	H PO (CM)	I PO (CM)	I PO (CM)	J PO (CM)	LB (KG)
DV40N	64 (163)	54 ¾ (138)	52 ½ (133)	49 ¾ (126)	22 (56)	29 (74)	10 ¾ (27)	13 ¼ (34)	42 ¾ (108)	s.o.	s.o.	178 (81)
DV50N	73 (185)	63 ¾ (162)	61 ¾ (157)	58 ¾ (150)	22 (56)	29 (74)	10 ¾ (27)	13 ¼ (34)	51 ¾ (131)	s.o.	s.o.	200 (91)
DV50HIM*	74 (188)	64 ¾ (164)	62 ¾ (160)	60 (152)	22 (56)	29 (74)	10 ¾ (27)	13 ¼ (34)	52 ¾ (134)	52 ¾ (134)	15 ¼ (39)	215 (98)

INSTALLATION TYPIQUE

LONGUEUR DU CONDUIT


Reportez-vous au manuel d'installation pour tous les détails d'installation et de ventilation.