

ProLine^{MD} XE à évacuation directe et forcée (PDV)

Caractéristiques

Économies d'énergie

- Surpasse les normes d'efficacité énergétique de RNCAN
- Raccords avec clapets anticonvection installés à l'usine

Conçus pour la performance

- Les chauffe-eau résidentiels ProLine^{MD} XE se distinguent par leur construction digne de modèles commerciaux
- Taille compacte: idéal comme chauffe-eau de remplacement, s'installe dans un espace clos
- Technologie exclusive TankSaver^{MD}: prolonge la durée de vie du réservoir
- Soufflerie ultra silencieuse
- Le modèle de 50 USG à haute puissance (58 000 BTU/h) possède de pratiques raccords d'eau latéraux 3/4 po pour les applications de chauffage combiné (raccords non défoncés à l'usine)
- Soupape de sûreté T&P et robinet de vidange installés à l'usine
- Réservoir émaillé procurant une résistance supérieure contre la corrosion

Caractéristiques de sécurité

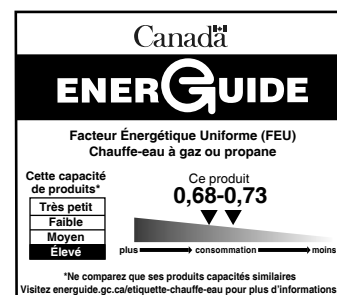
- Chambre de combustion étanche: élimine le besoin de détecter les vapeurs inflammables.
- Aucun dégagement minimal aux matériaux combustibles

Entretien

- Commande du gaz à la fine pointe de la technologie: fonctions autodiagnostiques facilitant grandement l'entretien
- Soupape de sûreté T&P et robinet de vidange judicieusement positionnés
- Limiteur de température réarmable intégré au conduit d'évacuation

La plus grande flexibilité d'évacuation du marché

- Ventilation à l'aide de conduits de 2, 3 ou 4 po en PVC, CPVC ou en polypropylène homologués ULC S636 jusqu'à une longueur de 180 pieds-équivalents (voir le manuel d'installation pour tous les détails)
- Peut aussi être ventilé avec un conduit concentrique (voir le verso ou le manuel d'installation pour tous les détails)



GARANTIE

6 ans limitée, réservoir et pièces
Des extensions de garantie de 2 ou 4 ans sont offertes



John Wood®

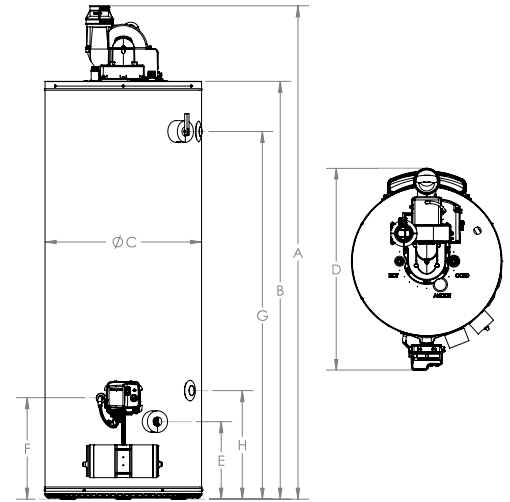
Chauffe-eau résidentiels de calibre commercial

PERFORMANCES

| Modèle | Série | Capacité | Puissance | Récupération, hausse de 90°F | Volume 1re heure | UEF | Garantie Réservoir/Pièces |
|--------------------|---------|----------|-----------|------------------------------|------------------|------|---------------------------|
| | | USG (L) | BTU/h | GPH (LPH) | GPH (LPH) | | Années |
| GAZ NATUREL | | | | | | | |
| PDV40N | 300/301 | 40 (151) | 40 000 | 45 (170) | 71 (269) | 0,68 | 6/6 |
| PDV50N | 300/301 | 50 (189) | 45 000 | 50 (189) | 93 (352) | 0,72 | 6/6 |
| PDV50HIN* | 300/301 | 50 (189) | 58 000 | 67 (254) | 100 (379) | 0,73 | 6/6 |
| PDV75N* | 300/301 | 75 (284) | 72 000 | 82 (310) | 154 (583) | 0,68 | 6/6 |

Pour modèles au propane, substituer le "N" par un "P". Série 300: modèles au gaz naturel. Série 301: modèles au propane. Tous les modèles sont certifiés pour une installation jusqu'à une altitude de 10 100 pi (3078 m).

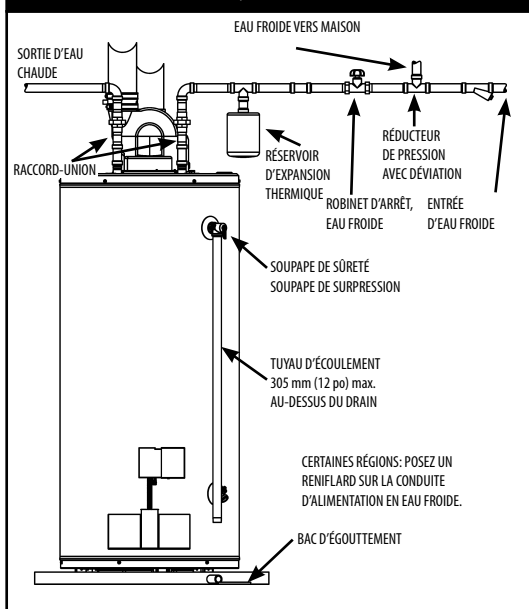
*Raccords latéraux standards.



DIMENSIONS et POIDS D'EXPÉDITION

| Modèle | Hauteur hors-tout | Hauteur dessus réservoir | Diamètre réservoir | Diamètre hors-tout | Hauteur rob. de vidange | Hauteur admission du gaz | Hauteur soupape T&P | Hauteur raccord latéral sup. | Hauteur raccord latéral inf. | Diamètre évacuation | Poids à l'expédition |
|--------------------|-------------------|--------------------------|--------------------|--------------------|-------------------------|--------------------------|---------------------|------------------------------|------------------------------|---------------------|----------------------|
| | A PO (CM) | B PO (CM) | C PO (CM) | D PO (CM) | E PO (CM) | F PO (CM) | G PO (CM) | G PO (CM) | H PO (CM) | PO | LB (KG) |
| GAZ NATUREL | | | | | | | | | | | |
| PDV40N | 58 ¼ (148) | 49 ½ (126) | 22 (56) | 29 ⅞ (76) | 11 (28) | 13 ¼ (34) | 42 ⅜ (108) | s.o. | s.o. | 2, 3 ou 4 | 174 (79) |
| PDV50N | 67 ½ (171) | 58 ⅞ (150) | 22 (56) | 29 ⅞ (76) | 11 (28) | 13 ¼ (34) | 51 ¾ (131) | s.o. | s.o. | 2, 3 ou 4 | 192 (87) |
| PDV50HIN | 68 ⅞ (175) | 60 ¼ (153) | 22 (56) | 29 ⅞ (76) | 11 (28) | 13 ¼ (34) | 52 ¾ (134) | 52 ¾ (134) | 15 ¼ (39) | 3 ou 4 | 200 (91) |
| PDV75N | 70 ⅝ (179) | 60 ½ (154) | 26 (66) | 33 ⅞ (86) | 11 (28) | 13 ¼ (34) | 53 (135) | 53 (135) | 15 ¼ (39) | 3 ou 4 | 277 (126) |

INSTALLATION TYPIQUE



Information technique ou de garantie:
Tél.: 1-888-479-8324 ou
Courriel: techsupport@johnwoodwaterheaters.com
www.johnwoodwaterheaters.com

LONGUEUR DU CONDUIT D'ÉVACUATION

| Modèle | Dia. conduit PO | Nombre minimum de coudes requis* | Longueur min. du conduit, un coude PI (M) | | Longueur équivalente max. du conduit du conduit PI (M) | |
|----------|-----------------|----------------------------------|---|------------|--|------------|
| | | | Concentrique | 2 conduits | Concentrique | 2 conduits |
| PDV40N | 2 | 1 | 7 (2) | 7 (2) | 50 (15) | 50 (15) |
| | 3 | 1 | 7 (2) | 7 (2) | 100 (30) | 125 (38) |
| | 4 | 1 | s.o. | 50 (15) | s.o. | 180 (55) |
| PDV50N | 2 | 1 | 7 (2) | 7 (2) | 50 (15) | 50 (15) |
| | 3 | 1 | 7 (2) | 7 (2) | 100 (30) | 125 (38) |
| | 4 | 1 | s.o. | 50 (15) | s.o. | 180 (55) |
| PDV50HIN | 3 | 1 | 7 (2) | 7 (2) | 45 (14) | 50 (15) |
| | 4 | 1 | s.o. | 50 (15) | s.o. | 125 (38) |
| PDV75N | 3 | 1 | 7 (2) | 7 (2) | 30 (9) | 50 (15) |
| | 4 | 1 | s.o. | 50 (15) | s.o. | 125 (38) |

* Reportez-vous au manuel d'installation pour tous les détails.

ENSEMBLES OPTIONNELS

| Description | No pièce |
|--------------------------------------|-----------|
| Kit de ventilation concentrique 2 po | 100112869 |
| Kit de ventilation concentrique 3 po | 100111100 |
| Kit pour température ambiante élevée | 100308923 |