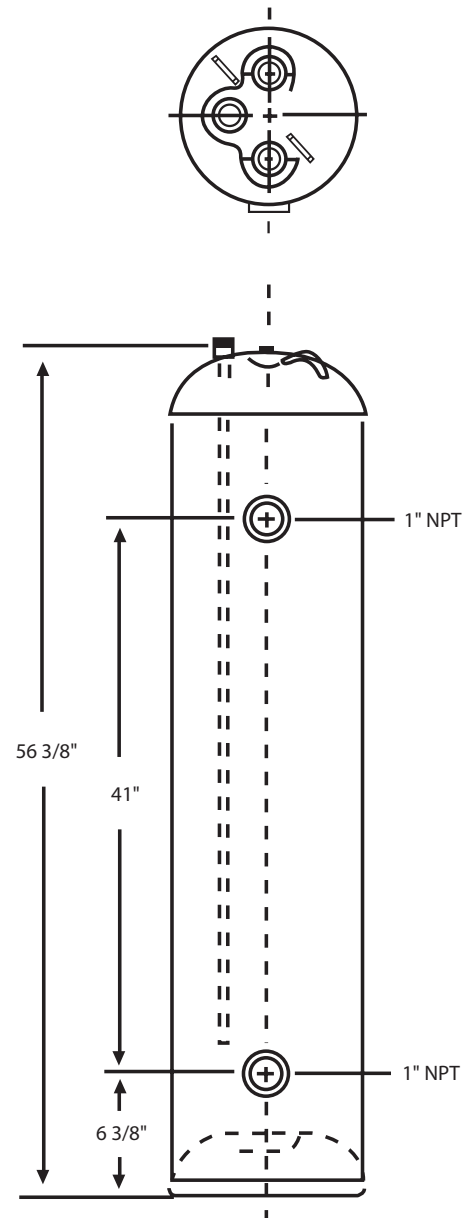


Features

- Model JWT5140
- 40 USG (151 Litre) Capacity
- 14" Tank Diameter
- Glass-lined inner tank to prevent corrosion and prolong tank life
- 1" NPT Pipe Connections
- 150 psi Working Pressure
- 70 lbs Shipping Weight



For Technical Information/Warranty:
Call 1-888-479-8324 or email techsupport@hotwater.com
www.johnwoodwaterheaters.com

WARRANTY

1 Year Limited Tank Warranty

Consult installation manual for terms and conditions or visit
www.johnwoodwaterheaters.com for more information.



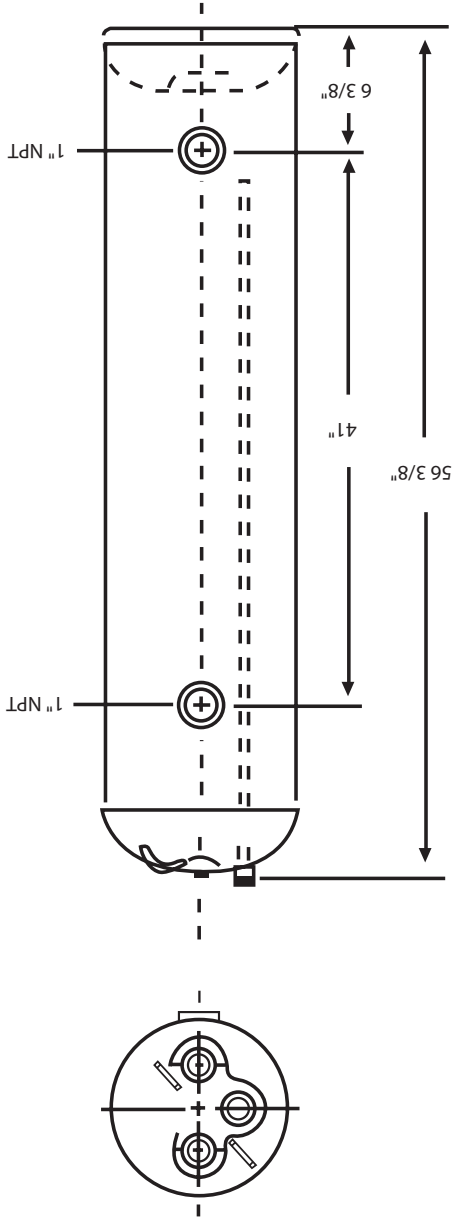
John Wood®

Réservoirs pour chaudières/poêles

RÉSIDENTIEL

Caractéristiques

- Modèle JWTS140
- Capacité 40 Gallon U.S. (151 Litres)
- 14 po Diamètre
- Raccords de tuyauterie : 1 po
- 150 livres par pouce carré
- Poids à l'expédition : 70 lb



GARANTIE

Garantie limitée de 1 an sur le réservoir

Veuillez consulter le manuel d'installation pour connaître les conditions ou visiter le www.johnwoodwaterheaters.com pour plus d'information.

Service d'assistance technique :
Appellez 1-888-479-8324 ou par courriel techsupport@hotwater.com
www.johnwoodwaterheaters.com