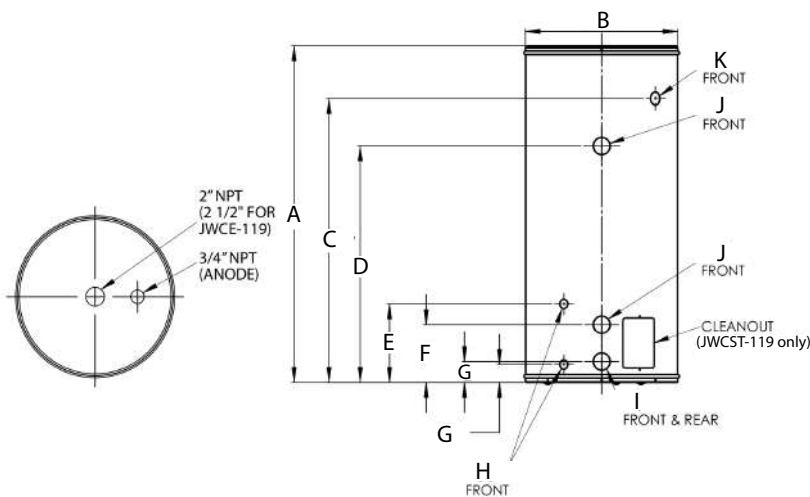


Our line of commercial hot water recirculating storage tanks are available in 80 and 119 US gallon models, jacketed and insulated or bare and enamel painted. Manufactured with ease of installation in mind.

## Features

- Glass-lined tank to protect against corrosion
- Threaded openings - for thermometer, relief valve, recirculation lines, aquastat and drain valve
- Magnesium anode(s)
- 150 psi working pressure
- Insulated models use high density fiberglass insulation to reduce costly heat loss; non-sagging and vermin-proof



JWCST - Jacketed model shown

*(Please note that actual locations of openings may vary depending on model)*

DIMENSIONS & SHIPPING WEIGHT													
Model	Capacity USG (L)	A IN (CM)	B IN (CM)	C IN (CM)	D IN (CM)	E IN (CM)	F IN (CM)	G IN (CM)	H IN	I IN	J IN	K IN	Approximate Shipping Weight LBS (KG)
JWCST-80	80 (303)	62 ¼ (158)	23 ¼ (59)	N/A	44 ½ (113)	N/A	16 (41)	3 ⅝ (9)	N/A	2 NPT	2 NPT	2 NPT	236 (137)
JWCE-80 (Bare Tank)	80 (303)	61 ½ (156)	20 (51)	58 (147)	46 ¼ (117)	16 (41)	7 (18)	3 ¼ (8)	3/4 NPT	2 NPT	2 NPT	2 NPT	170 (77)
JWCST-119	119 (454)	62 (157)	29 ⅜ (75)	54 (138)	42 (107)	15 (38)	11 (28)	4 ⅞ (10)	3/4 NPT	2 NPT	2 NPT	1 NPT	320 (145)
JWCE-119 (Bare Tank)	119 (454)	64 ⅜ (164)	24 ¼ (62)	53 ⅞ (137)	34 ½ (88)	15 ½ (39)	7 (18)	3 ½ (9)	3/4 NPT	2 ½ NPT	2 ½ NPT	2 ½ NPT	287 (130)

## WARRANTY

5 Year Limited Tank Warranty\*

1 Year Limited Parts Warranty

Consult installation manual for terms and conditions or visit [www.johnwoodwaterheaters.com](http://www.johnwoodwaterheaters.com) for more information.

\*1 Year Limited Tank Warranty on Bare Tanks

For Technical Information/Warranty:  
Call 1-888-479-8324 or email [techsupport@hotwater.com](mailto:techsupport@hotwater.com)  
[www.johnwoodwaterheaters.com](http://www.johnwoodwaterheaters.com)

Ces réservoirs de stockage commerciaux avec recirculation sont offerts en capacités de 80 et 119 USG, en deux types : avec jupe et isolés; ou sans jupe ni isolation (fini extérieur en peinture émaillée). Ils sont conçus pour être faciles à installer.

## Caractéristiques

- Réservoir interne émaillé : protège contre la corrosion
- Raccords filetés : thermomètre, soupape T&P, recirculation, aquastat et robinet de vidange
- Anode(s) en magnésium
- Pression de service : 150 psi

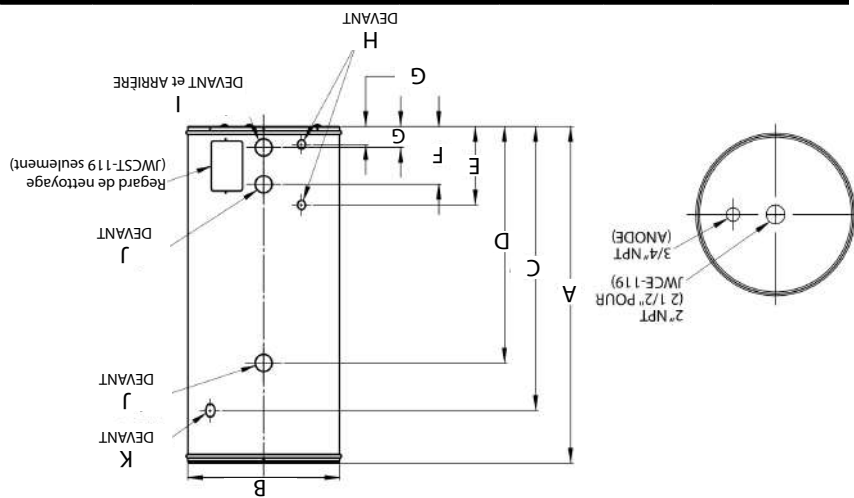
Les modèles isolés utilisent de la fibre de verre haute densité : réduit les pertes de chaleur, ne se tasse pas, à l'épreuve de la vermine



JWCST - modèle isolé illustré



(note: l'emplacement des raccords varie selon le modèle, voir ci-dessous)



## DIMENSIONS ET POIDS À L'ÉDITION

Modèle	Capacité USG (L)	Poids à l'expédition PO (CM)	Poids à l'expédition PO (CM)	Poids à l'expédition PO (CM)	Poids à l'expédition PO (CM)	Poids à l'expédition PO (CM)	Poids à l'expédition PO (CM)	Poids à l'expédition PO (CM)	Poids à l'expédition PO (CM)	Poids à l'expédition PO (CM)	Poids à l'expédition PO (CM)	
JWCST-80	80 (303)	62 1/4 (158)	23 1/4 (59)	N/A	44 1/2 (113)	N/A	16 (41)	3 3/8 (9)	N/A	2 NPT	2 NPT	236 (137)
JWCE-80 (non-isolé)	80 (303)	61 1/2 (156)	20 (51)	58 (147)	46 1/4 (117)	16 (41)	7 (18)	3 1/4 (8)	3/4 NPT	2 NPT	2 NPT	170 (77)
JWCST-119	119 (454)	62 (157)	29 3/8 (75)	54 (138)	42 (107)	15 (38)	11 (28)	4 1/4 (10)	3/4 NPT	2 NPT	2 NPT	320 (145)
JWCE-119 (non-isolé)	119 (454)	64 3/8 (164)	24 1/4 (62)	53 3/8 (137)	34 1/2 (88)	15 1/2 (39)	7 (18)	3 1/2 (9)	3/4 NPT	2 1/2 NPT	2 1/2 NPT	287 (130)

## GARANTIE

Garantie limitée de 5 ans sur le réservoir\*

Garantie limitée de 1 an sur les pièces

Veuillez consulter le manuel d'installation pour connaître les conditions ou visiter le [www.johnwoodwaterheaters.com](http://www.johnwoodwaterheaters.com) pour plus d'information.

Service d'assistance technique : [Appellex 1-888-479-8324](mailto:Appellex1-888-479-8324) ou par courriel [techsupport@hotwater.com](mailto:techsupport@hotwater.com)

[www.johnwoodwaterheaters.com](http://www.johnwoodwaterheaters.com)