

Les chauffe-eau au gaz à tirage naturel John Wood^{MD} sont conformes à la plus récente norme ENERGY STAR^{MD}. Muni d'un régulateur de tirage électronique, leur efficacité est plus élevée que jamais, ce qui permet d'économiser de l'argent et de l'énergie.

Caractéristiques

Économies d'énergie

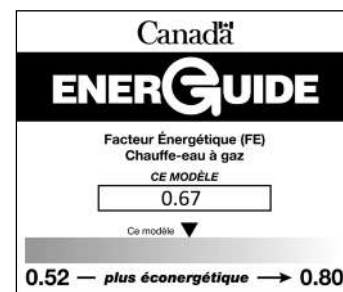
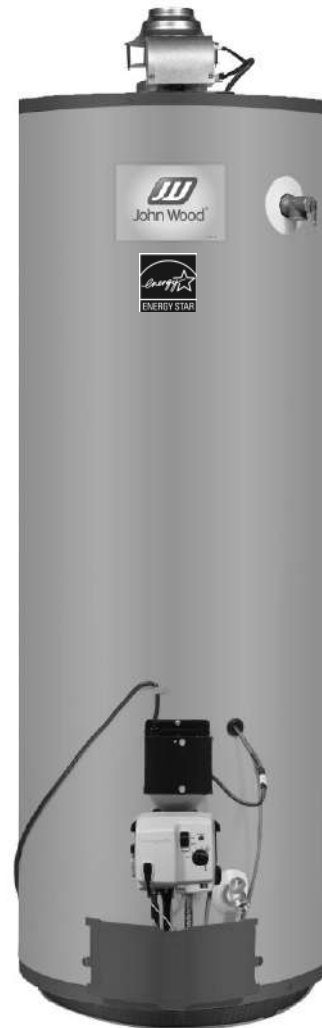
- Homologation ENERGY STAR
- Respecte et surpasse les normes d'efficacité énergétique de RNCan

Conçu pour la performance

- Régulateur de tirage électronique qui rehausse l'efficacité électronique
- Commande du gaz à 24 volts :
 - Fonctions diagnostiques
 - Système de surveillance du régulateur : assure le bon fonctionnement et la sécurité
 - Allumage électronique : pas de veilleuse
- Robuste tube de veilleuse 1/4 po
- Robinet de vidange en laiton
- Tube d'immersion autonettoyant Turbulator: réduit l'accumulation de sédiments et rehausse le volume d'eau chaude disponible
- Réservoir émaillé : allonge sa durée de vie
- Se branche à une prise standard 110/120 V, cordon 10 pi inclus

Entretien

- Accès aisé à la chambre de combustion
- Soupape de sûreté T&P et robinet de vidange judicieusement positionnés
- Anode longue-durée montée sous le couvercle : protection accrue du réservoir



GARANTIE

Garantie limitée de 8 ans sur le réservoir

Garantie limitée de 6 ans sur les pièces

Reportez-vous au manuel d'installation pour toutes les conditions, ou visitez le www.johnwoodwaterheaters.com pour plus d'information.



PERFORMANCE

Modèle	Capacité	Puissance absorbée*	Altitude maximale certifiée	Récupération, hausse de 90°F	Volume première heure	Facteur énergétique	Conformité C-B.
	USG (L)	BTU/h	PI (M)	GPH (LPH)	USG (L)		
GAZ NATUREL							
JW840S40N-AV-ES2	40 (151)	40 000	10 100 (3 078)	42 (159)	67 (254)	0,67	✓
JW840T40N-AV-ES2	40 (151)	40 000	10 100 (3 078)	42 (159)	67 (254)	0,67	✓
JW850S40N-AV-ES2	50 (189)	40 000	10 100 (3 078)	42 (159)	81 (307)	0,67	✓
JW850T40N-AV-ES2	50 (189)	40 000	10 100 (3 078)	42 (159)	81 (307)	0,67	✓

Pour modèles Propane, remplace le N pour P.

Raccords d'eau 3/4 po NPT sur tous les modèles

* Puissance des modèles au propane - 40 gallons (151 Litres) : 36 000 BTU/h
- 50 gallons (189 Litres) : 37 000 BTU/h

DIMENSIONS et POIDS D'EXPÉDITION

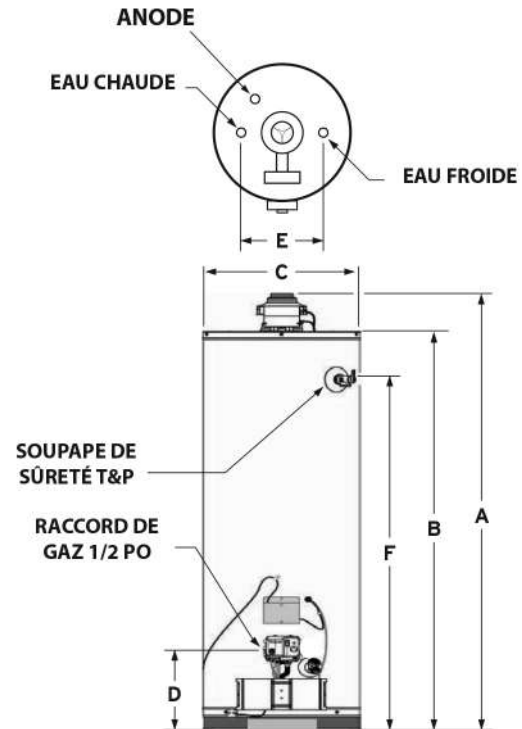
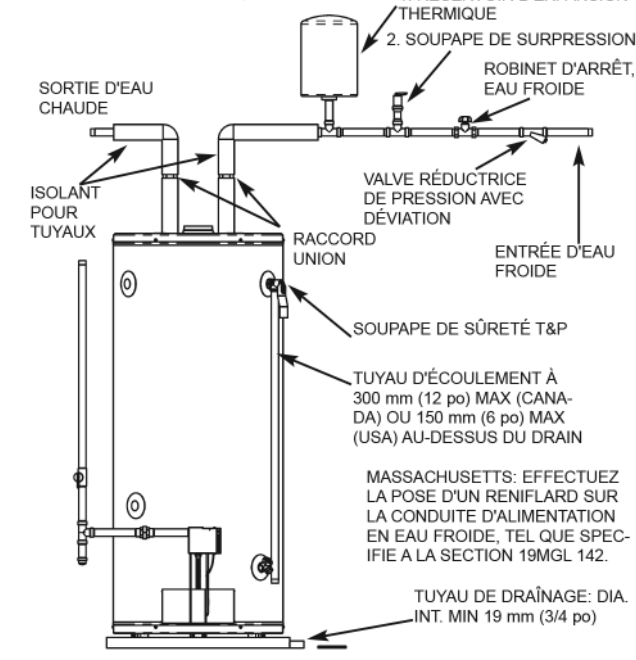
Modèle	Hauteur hors-tout	Hauteur dessus du réservoir	Diamètre	Hauteur admission du gaz	Distance d'entrée eau froide / sortie eau chaude	Hauteur soupape T&P	Diamètre coupe-tirage	Poids à l'expédition
	A PO (CM)	B PO (CM)	C PO (CM)	D PO (CM)	E PO (CM)	F PO (CM)	PO	LB (KG)
JW840S40N-AV-ES2	54 (137)	47 ¾ (121)	22 (56)	13 (33)	8 (20)	41 (104)	3 ou 4	149 (68)
JW840T40N-AV-ES2	64 ¼ (163)	58 ¼ (148)	20 (51)	13 (33)	8 (20)	51 ¾ (131)	3 ou 4	152 (51)
JW850S40N-AV-ES2	55 ¾ (142)	49 ½ (126)	24 (61)	13 (33)	8 (20)	42 ½ (108)	3 ou 4	183 (83)
JW850T40N-AV-ES2	63 ½ (161)	57 ¼ (145)	22 (56)	13 (33)	8 (20)	50 ¼ (128)	3 ou 4	167 (76)

INSTALLATION TYPIQUE

DANS UN SYSTÈME FERMÉ, UTILISEZ:

1. RÉSERVOIR D'EXPANSION THERMIQUE

2. SOUPAPE DE SURPRESSION



Pression de service maximale : 150 psi