



Les chauffe-eau à évacuation directe et forcée John Wood homologués ENERGY STAR® comportent une chambre de combustion étanche (terme technique: à ventouse), ont une hauteur réduite et sont munis d'une commande du gaz à la fine pointe procurant un contrôle précis et fiable de la température. Ils constituent un choix judicieux autant dans une nouvelle installation ou que comme appareil de remplacement.

Caractéristiques

Économies d'énergie

- Homologué ENERGY STAR®
- Respecte et surpasse les normes d'efficacité énergétique de RNCAN
- Raccords avec clapets anticonvection installés à l'usine

Conçu pour la performance

- Taille compacte: idéal comme chauffe-eau de remplacement, s'installe dans un espace clos
- Technologie exclusive TankSaver^{MD}: prolonge la durée de vie du réservoir
- Pratiques raccords latéraux de 3/4 po pour les applications de chauffage combiné (modèles haute puissance de 62 000 et 72 000 BTU/h).

Capuchons inclus, installés à l'usine

- Conçu pour les altitudes jusqu'à 10 100 pi (3 077 m)
- Soupape de sûreté T&P et robinet de vidange installés à l'usine
- Réservoir émaillé procurant une résistance supérieure contre la corrosion

Caractéristiques de sécurité

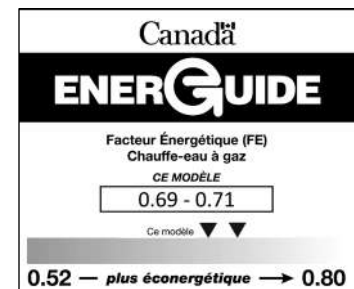
- Chambre de combustion étanche: ne nécessite pas de détecteur de vapeurs inflammables
- Aucun dégagement minimal aux matériaux combustibles

Entretien

- Commande du gaz à la fine pointe de la technologie: fonctions autodiagnostiques facilitant grandement l'entretien
- Soupape de sûreté T&P, robinet de vidange et boîte de jonction judicieusement positionnés pour l'entretien
- Limiteur de température réarmable intégré au conduit d'évacuation

La plus grande flexibilité d'évacuation du marché

- Modèles de 40 000 et 45 000 BTU/h: longueur d'évacuation maximale de 50 pieds-équivalents (diamètre de 2 po), 125 pieds-équivalents (diamètre de 3 po), 180 pieds-équivalents (diamètre de 4 po), avec conduits homologués ULC S636 en PVC, en CPVC ou en polypropylène, tant à l'horizontale à travers un mur, qu'à la verticale à travers le toit. Lire manuel d'installation pour tous les détails
- Modèles de 62 000 et 72 000 BTU/h: longueur d'évacuation maximale de 50 pieds-équivalents (diamètre de 3 po), 125 pieds-équivalents (diamètre de 4 po). Lire manuel d'installation pour tous les détails
- Peut aussi être ventilé avec un système de ventilation concentrique. Lire manuel d'installation pour tous les détails



GARANTIE

Garantie limitée de 8 ans sur le réservoir

Garantie limitée de 6 ans sur les pièces

Reportez-vous au manuel d'installation pour toutes les conditions, ou visitez le www.johnwoodwaterheaters.com pour plus d'information.



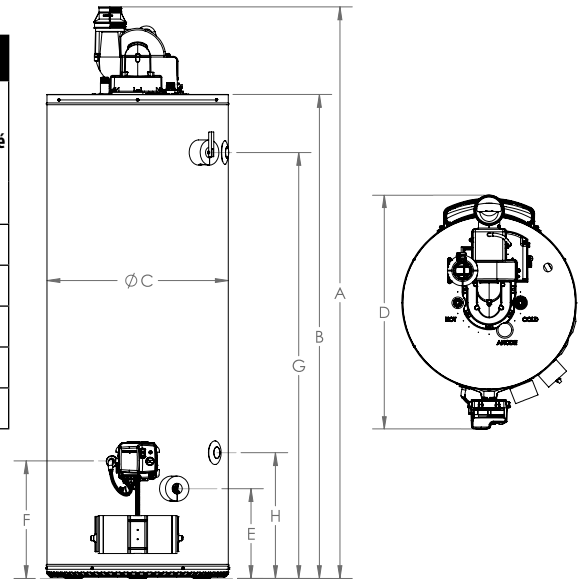
PERFORMANCES

Modèle	Capacité	Altitude maximale certifiée	Puissance	Récupération, hausse de 90°F	VOLUME 1re heure	Facteur énergétique	Conformité C.-B.
	USG (L)	PI (M)	BTU/h	GPH (LPH)	GPH (LPH)		
GAZ NATUREL							
JW840S40N-PDV-ES2	40 (151)	10 100 (3 077)	40 000	45 (170)	71 (269)	0,71	✓
JW850T45N-PDV-ES2	50 (189)	10 100 (3 077)	45 000	50 (189)	93 (352)	0,70	✓
JW850T62N-PDV-ES2*	50 (189)	10 100 (3 077)	62 000	73 (276)	115 (435)	0,71	✓
JW875T72N-PDV-ES2	75 (284)	10 100 (3 077)	72 000	82 (310)	154 (583)	0,69	✓

Pour modèles au propane, substituer le "N" par un "P"

*Modèle au propane: 58 000 BTU/h

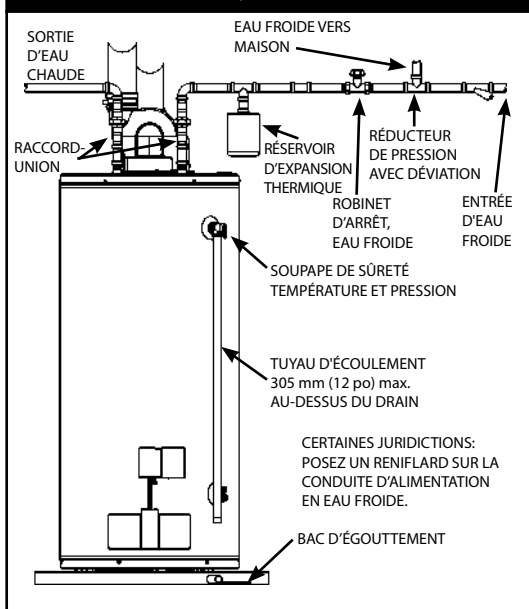
Raccords latéraux standards sur modèles 62 000 et 72 000 BTU/h



DIMENSIONS et POIDS D'EXPÉDITION

Modèle	Hauteur hors-tout	Hauteur surface supérieure	Diamètre réservoir	Diamètre hors-tout	Hauteur rob. de vidange	Hauteur admission du gaz	Hauteur soupape T&P	Hauteur raccord latéral sup.	Hauteur raccord latéral inf.	Diamètre évacuation	Poids à l'expédition
	A PO (CM)	B PO (CM)	C PO (CM)	D PO (CM)	E PO (CM)	F PO (CM)	G PO (CM)	G PO (CM)	H PO (CM)	PO	LB (KG)
GAZ NATUREL											
JW840S40N-PDV-ES2	58 ¼ (148)	49 ½ (126)	22 (56)	29 ¾ (76)	11 (28)	13 ¼ (34)	42 ¾ (108)	s.o.	s.o.	2, 3 ou 4	174 (79)
JW850T45N-PDV-ES2	67 ½ (171)	58 ¾ (150)	22 (56)	29 ¾ (76)	11 (28)	13 ¼ (34)	51 ¾ (131)	s.o.	s.o.	2, 3 ou 4	192 (87)
JW850T62N-PDV-ES2	68 ¾ (175)	60 ¼ (153)	22 (56)	29 ¾ (76)	11 (28)	13 ¼ (34)	52 ¾ (134)	52 ¾ (134)	15 ¼ (39)	3 ou 4	200 (91)
JW875T72N-PDV-ES2	70 ¾ (179)	60 ½ (154)	26 (66)	33 ¾ (86)	11 (28)	13 ¼ (34)	53 (134)	53 (134)	15 ¼ (39)	3 ou 4	277 (126)

INSTALLATION TYPIQUE



LONGUEUR DU CONDUIT D'ÉVACUATION

Modèle	Dia. conduit évac. PO	Nombre minimum de coudes requis*	Longueur min. du conduit, un coude PI (M)		Longueur équivalente max. du conduit PI (M)	
			Concentrique	2 conduits	Concentrique	2 conduits
JW840S40N-PDV-ES2	2	1	7 (2)	7 (2)	50 (15)	50 (15)
	3	1	7 (2)	7 (2)	125 (38)	125 (38)
	4	1	s.o.	125 (38)	s.o.	180 (55)
JW850T45N-PDV-ES2	2	1	7 (2)	7 (2)	50 (15)	50 (15)
	3	1	7 (2)	7 (2)	125 (38)	125 (38)
JW850T62N-PDV-ES2	3	1	7 (2)	7 (2)	30 (9)	50 (15)
	4	1	s.o.	50 (15)	s.o.	125 (38)
JW875T72N-PDV-ES2	3	1	7 (2)	7 (2)	30 (9)	50 (15)
	4	1	s.o.	50 (15)	s.o.	125 (38)

* Reportez-vous au manuel d'installation pour tous les détails.

ENSEMBLES OPTIONNELS

Description	No pièce
Kit d'évacuation 2" - Accouplement, coude de terminaison, silencieux	330828-000
Kit d'évacuation 3" - Accouplement, coude de terminaison, silencieux	330851-000
Kit de ventilation concentrique 2"	9008586005
Kit de ventilation concentrique 3 po	9006328005
Kit pour température ambiante élevée	9009024015

Information technique ou de garantie :
Tél.: 1-888-479-8324; courriel: techsupport@hotwater.com
www.johnwoodwaterheaters.com