

ProLine^{MD} XE à évacuation directe et forcée (PDV)

Caractéristiques

Économies d'énergie

- Modèles homologués ENERGY STAR® (sauf 75 USG)
- Surpasse les normes d'efficacité énergétique de RNCAN
- Raccords avec clapets anticonvection installés à l'usine

Conçus pour la performance

- Les chauffe-eau résidentiels ProLine^{MD} XE se distinguent par leur construction digne de modèles commerciaux
- Taille compacte: idéal comme chauffe-eau de remplacement, s'installe dans un espace clos
- Technologie exclusive TankSaver^{MD}: prolonge la durée de vie du réservoir
- Soufflerie ultra silencieuse
- Le modèle de 50 USG à haute puissance (58 000 BTU/h) possède de pratiques raccords d'eau latéraux 3/4 po pour les applications de chauffage combiné (raccords non défoncés à l'usine)
- Soupape de sûreté T&P et robinet de vidange installés à l'usine
- Réservoir émaillé procurant une résistance supérieure contre la corrosion

Caractéristiques de sécurité

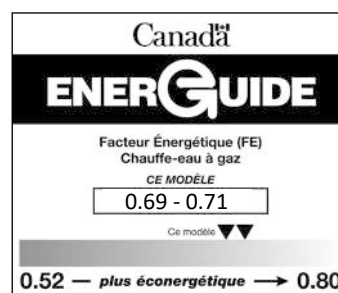
- Chambre de combustion étanche: élimine le besoin de détecter les vapeurs inflammables.
- Aucun dégagement minimal aux matériaux combustibles

Entretien

- Commande du gaz à la fine pointe de la technologie: fonctions autodiagnostiques facilitant grandement l'entretien
- Soupape de sûreté T&P et robinet de vidange judicieusement positionnés
- Limiteur de température réarmable intégré au conduit d'évacuation

La plus grande flexibilité d'évacuation du marché

- Ventilation à l'aide de conduits de 2, 3 ou 4 po en PVC, CPVC ou en polypropylène homologués ULC S636 jusqu'à une longueur de 180 pieds-équivalents (voir le manuel d'installation pour tous les détails)
- Peut aussi être ventilé avec un conduit concentrique (voir le verso ou le manuel d'installation pour tous les détails)



GARANTIE

6 ans limitée, réservoir et pièces
Des extensions de garantie de 2 ou 4 ans sont offertes



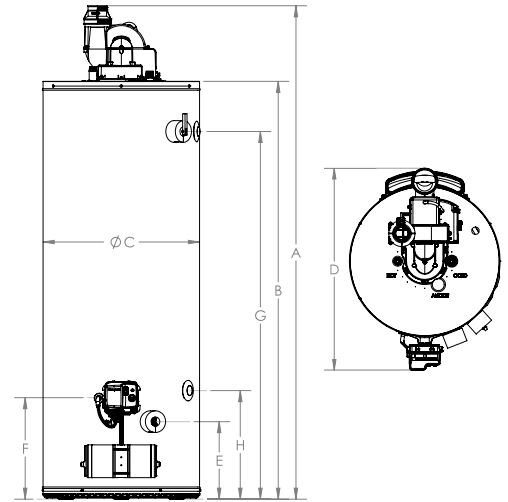
John Wood®

Chauffe-eau résidentiels de calibre commercial

PERFORMANCES

Modèle	Série	Capacité	Puissance	Altitude maximale certifiée	Récupération, hausse de 90°F	Volume 1re heure	Facteur énergétique	Garantie Réservoir/Pièces
		USG (L)	BTU/h	PI (M)	GPH (LPH)	GPH (LPH)		Années
GAZ NATUREL								
PDV40N	200/201	40 (151)	40 000	10 100 (3 078)	44 (167)	71 (269)	0,71	6/6
PDV50N	200/201	50 (189)	45 000	10 100 (3 078)	50 (189)	93 (352)	0,70	6/6
PDV50HIN	200/201	50 (189)	58 000	5 400 (1 646)	67 (254)	100 (379)	0,71	6/6
PDV75N	200/201	75 (284)	72 000	10 100 (3078)	82 (310)	154 (583)	0,69	6/6

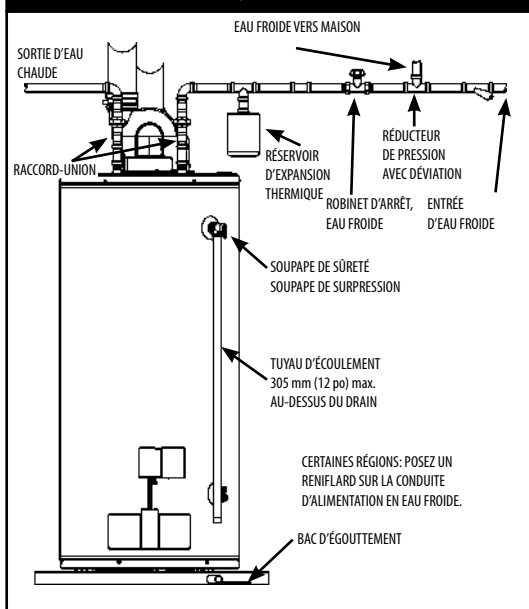
Pour modèles au propane, substituer le "N" par un "P". Série 200: modèles au gaz naturel. Série 201: modèles au propane.
Tous les modèles sont conformes aux normes nationales d'efficacité énergétique.
Raccords latéraux standards sur modèles de 58 000 et 72 000 BTU/h à haute puissance



DIMENSIONS et POIDS D'EXPÉDITION

Modèle	Hauteur hors-tout	Hauteur dessus réservoir	Diamètre réservoir	Diamètre hors-tout	Hauteur rob. de vidange	Hauteur admission du gaz	Hauteur soupape T&P	Hauteur raccord latéral sup.	Hauteur raccord latéral inf.	Diamètre évacuation	Poids à l'expédition
	A PO (CM)	B PO (CM)	C PO (CM)	D PO (CM)	E PO (CM)	F PO (CM)	G PO (CM)	G PO (CM)	H PO (CM)	PO	LB (KG)
GAZ NATUREL											
PDV40N	58 ¼ (148)	49 ½ (126)	22 (56)	29 ⅞ (76)	11 (28)	13 ¼ (34)	42 ⅜ (108)	s.o.	s.o.	2, 3 ou 4	174 (79)
PDV50N	67 ½ (171)	58 ⅞ (150)	22 (56)	29 ⅞ (76)	11 (28)	13 ¼ (34)	51 ¾ (131)	s.o.	s.o.	2, 3 ou 4	192 (87)
PDV50HIN	68 ⅞ (175)	60 ¼ (153)	22 (56)	29 ⅞ (76)	11 (28)	13 ¼ (34)	52 ¾ (134)	52 ¾ (134)	15 ¼ (39)	3 ou 4	200 (91)
PDV75N	70 ⅞ (179)	60 ½ (154)	26 (66)	33 ⅞ (86)	11 (28)	13 ¼ (34)	53 (135)	53 (135)	15 ¼ (39)	3 ou 4	277 (126)

INSTALLATION TYPIQUE



Information technique ou de garantie:
Tél.: 1-888-479-8324 ou
Courriel: techsupport@johnwoodwaterheaters.com
www.johnwoodwaterheaters.com

LONGUEUR DU CONDUIT D'ÉVACUATION

Modèle	Dia. conduit PO	Nombre minimum de coudes requis*	Longueur min. du conduit, un coude PI (M)		Longueur équivalente max. du conduit du conduit PI (M)	
			Concentrique	2 conduits	Concentrique	2 conduits
			PDV40N	2	1	7 (2)
	3	1	7 (2)	7 (2)	100 (30)	125 (38)
	4	1	s.o.	50 (15)	s.o.	180 (55)
PDV50N	2	1	7 (2)	7 (2)	50 (15)	50 (15)
	3	1	7 (2)	7 (2)	100 (30)	125 (38)
	4	1	s.o.	50 (15)	s.o.	180 (55)
PDV50HIN	3	1	7 (2)	7 (2)	45 (14)	50 (15)
	4	1	s.o.	50 (15)	s.o.	125 (38)
PDV75N	3	1	7 (2)	7 (2)	30 (9)	50 (15)
	4	1	s.o.	50 (15)	s.o.	125 (38)

* Reportez-vous au manuel d'installation pour tous les détails.

ENSEMBLES OPTIONNELS

Description	No pièce
Kit d'évacuation 2 po - Accouplement, atténuateur de bruit	100153232
Kit d'évacuation 3 po - Accouplement, atténuateur de bruit	100153234
Kit de ventilation concentrique 2 po	100112869
Kit de ventilation concentrique 3 po	100111100
Kit pour température ambiante élevée	100191116