



John Wood® propulsé par  
 TAKAGI

Chauffe-eau instantanés

RÉSIDENTIEL

La gamme de chauffe-eau John Wood propulsés par Takagi offre une vaste sélection d'appareils conçus pour combler les besoins résidentiels d'aujourd'hui.

Nos chauffe-eau offrent la fine pointe de la technologie (dont un modèle à condensation) et sont tous homologués ENERGY STAR® (FE minimal de 0,82).

## Caractéristiques

### Économies d'énergie

- Homologué ENERGY STAR®
- Utilise de 20 à 50 % moins d'énergie qu'un chauffe-eau à accumulation
- Puissance infiniment modulante

### Conçu pour la performance

- Module de commande à distance de la température inclus
- Cordon d'alimentation installé à l'usine
- Plupart des modèles ont une fonction de réduction du calcaire
- Échangeur de chaleur secondaire du modèle JWT-520H fabriqué de composants en acier inox longue durée

### Caractéristiques de sécurité

- Capteur ratio air/combustible
- Contrôle de la temp. de l'eau chaude et des gaz d'évacuation
- Fusible thermique

### Entretien

- Modèles à condensation avec afficheur facilitant le diagnostic et le dépannage

### Flexibilité de ventilation

- Modèles à condensation peuvent être installés à l'aide de conduits homologués ULC S636 en PVC, en CPVC, en polypropylène ou inox cat. III/IV



JWT-520H

Modèle à condensation illustré



## GARANTIE

Limitée 5 ans sur l'échangeur de chaleur  
Limitée 5 ans sur les pièces

Reportez-vous au manuel d'installation pour toutes les conditions, ou visitez le [www.johnwoodwaterheaters.com](http://www.johnwoodwaterheaters.com) pour plus d'information.

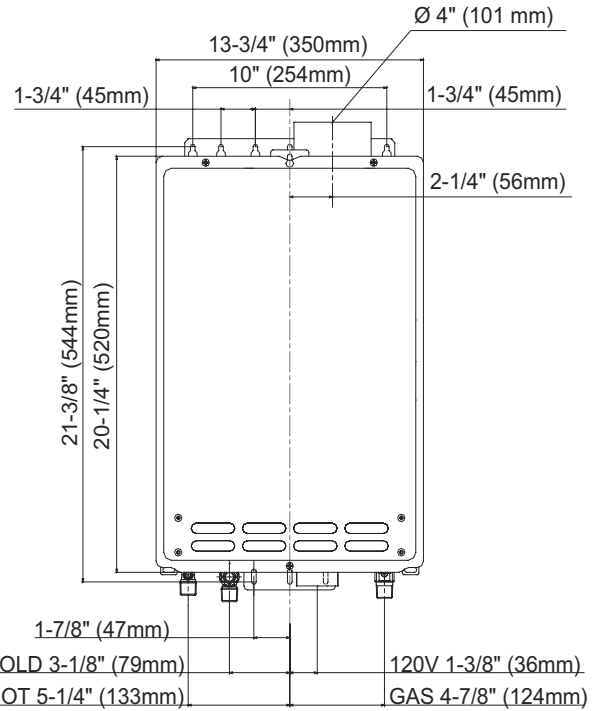
\*dans les installations commerciales



**JWT-110** Résidentiel léger/médium

**Caractéristiques :**

- Homologué ENERGY STAR<sup>®</sup>
- Grand débit d'eau chaude
- Caractéristiques de sécurité : capteur ratio air/combustible, capteurs de temp. de l'évacuation et de l'eau
- Fusible thermique
- Module de commande TK-RE30 inclus
- Cordon d'alimentation installé à l'usine

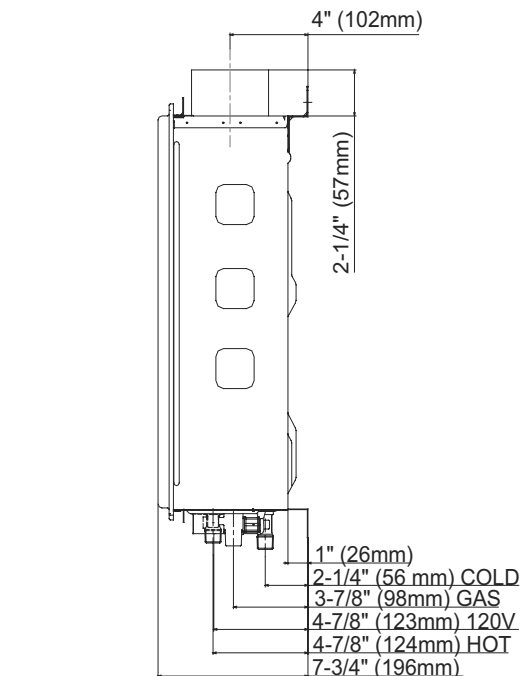


**JWT-110**

3,3 GPM\*

\* Hausse de 70°F

Type d'installation	Évac. forcée; convertible évac. directe; instal. intérieure seul.		
Dimensions	20 1/4" (H) x 13 7/8" (L) x 6 3/4" (P), poids: 33 lb		
Consommation électrique	120 VCA	0,05A (chauffe)	0,61 A (veille) 0,93 A (antigel)
Combustible	Gaz nat.		Prop.
Puissance absorbée	Min. 19 500 BTU/h		Min. 19 500 BTU/h
	Max. 140 000 BTU/h		Max. 140 000 BTU/h
Facteur énergétique	0,82		0,82
Pression du gaz	Min. 5,0" c.e.		Min. 8,0" c.e.
	Max. 10,5" c.e.		Max. 14,0" c.e.
Débit	Max. 6,6 GPM		
Pression d'alim. en eau	15 à 150 psi	Soupape de surpression seule requise (min. 200 000 BTU/h, 150 psi). Pression min. de 40 psi pour atteindre le débit max.	
Réglages de température	Réglages micro-interrupteurs	113°F, 122°F (défaut), 131°F, 140°F	
	Avec module de commande TK-RE02 : 99°F à 167°F, réglage d'usine 122°F 99°F, 100°F, 102°F, 104°F, 106°F, 108°F, 109°F, 111°F, 113°F, 115°F, 117°F, 122°F (défaut), 131°F, 140°F, 158°F, 167°F		
Durée garantie	Résidentiel	12 ans échangeur	5 ans pièces
	Commercial	1 an échangeur	1 an pièces

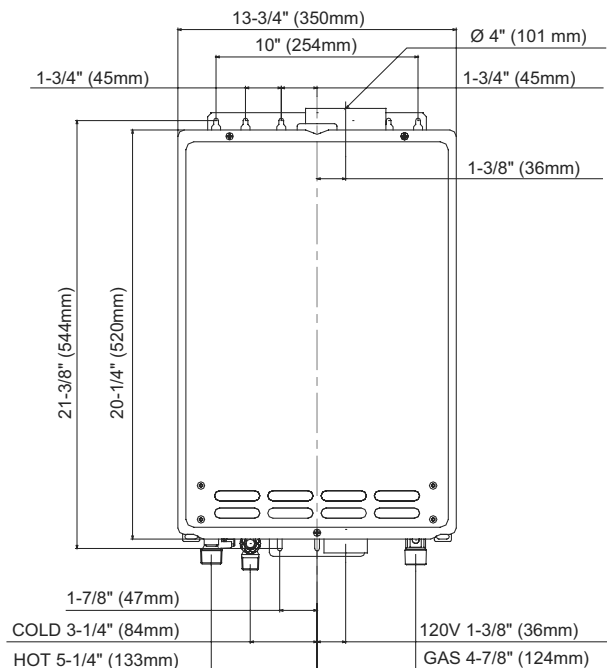




**JWT-310** Résidentiel léger/médium

**Caractéristiques :**

- Homologué ENERGY STAR®
- Grand débit d'eau chaude
- Caractéristiques de sécurité : capteur ratio air/combustible, capteurs de temp. de l'évacuation et de l'eau
- Fusible thermique
- Module de commande TK-RE30 inclus
- Cordon d'alimentation installé à l'usine

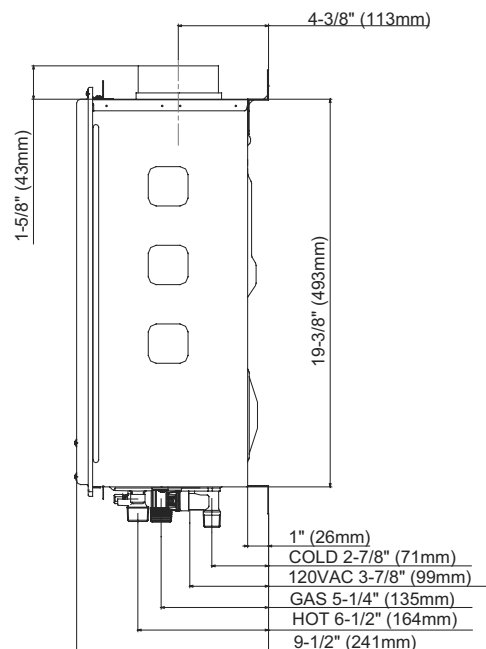


**JWT-310**

4,4 GPM\*

\* Hausse de 70°F

<b>Type d'installation</b>	Évac. forcée; convertible évac. directe; instal. intérieure seul.		
<b>Dimensions</b>	20 1/4" (H) x 13 7/8" (L) x 8 1/2" (P), poids: 38 lb		
<b>Consommation électrique</b>	120 VCA	0,73 A (chauffe)	0,05 A (veille), 0,93 A (antigel)
<b>Combustible</b>	Gaz nat.		Prop.
<b>Puissance absorbée</b>	Min. 11 000 BTU/h		Min. 11 000 BTU/h
	Max. 190 000 BTU/h		Max. 190 000 BTU/h
<b>Facteur énergétique</b>	0,82		0,82
<b>Pression du gaz</b>	Min. 5,0" c.e.		Min. 8,0" c.e.
	Max. 10,5" c.e.		Max. 14,0" c.e.
<b>Débit</b>	Max. 8,0 GPM		
<b>Pression d'alim. en eau</b>	15 à 150 psi	Soupape de surpression seule requise (min. 200 000 BTU/h, 150 psi). Pression min. de 40 psi pour atteindre le débit max.	
<b>Réglages de température</b>	Réglages micro-interrupteurs	113°F, 122°F (défaut), 131°F, 140°F	
	Avec module de commande TK-RE02 : 99°F à 167°F, réglage d'usine 122°F 99°F, 100°F, 102°F, 104°F, 106°F, 108°F, 109°F, 111°F, 113°F, 115°F, 117°F, 122°F (défaut), 131°F, 140°F, 158°F, 167°F		
<b>Durée garantie</b>	Résidentiel	12 ans échangeur	5 ans pièces
	Commercial	1 an échangeur	1 an pièces





John Wood® propulsé par



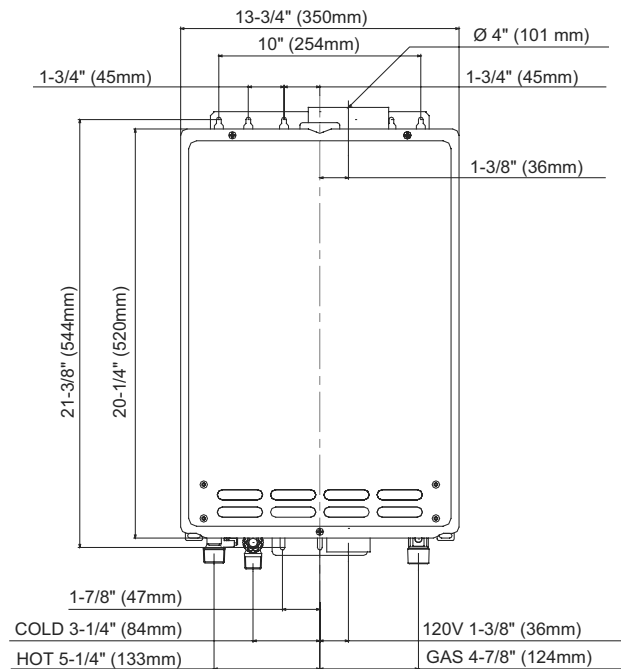
Chauffe-eau instantanés

RÉSIDENTIEL

**JWT-510** Résidentiel intensif/Commercial léger

**Caractéristiques :**

- Homologué ENERGY STAR®
- Grand débit d'eau chaude
- Fonction de réduction du calcaire
- Caractéristiques de sécurité : capteur ratio air/combustible, capteurs de temp. de l'évacuation et de l'eau
- Fusible thermique
- Module de commande TM-RE30 inclus
- Cordon d'alimentation installé à l'usine
- Instal. multi-chauffe-eau : jusqu'à 4 appareils
- Puissance infiniment modulante
- Protection contre le gel
- Limiteur de température réarmable
- Échangeur de chaleur en cuivre HRS 35

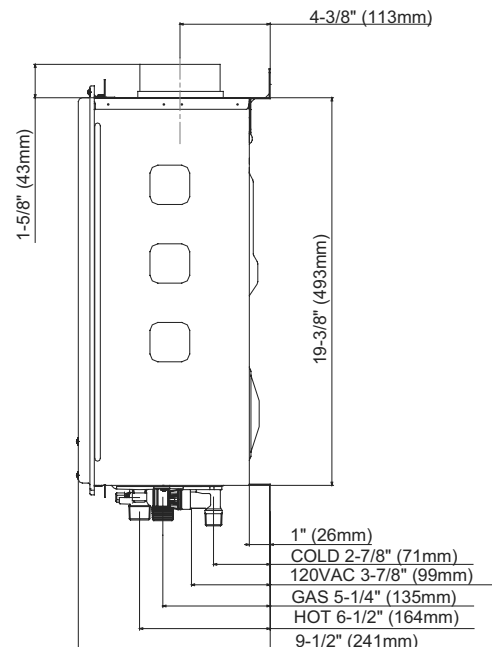


**JWT-510**

4,7 GPM\*

\* Hausse de 70°F

<b>Type d'installation</b>	Évac. forcée; convertible évac. directe; instal. intérieure seul.		
<b>Dimensions</b>	20 1/4" (H) x 13 7/8" (L) x 8 1/2" (P), poids: 39 lb		
<b>Consommation électrique</b>	120 VCA	0,75 A (chauffe)	0,05 A (veille) 0,93 A (antigel)
<b>Allumage</b>	Allumage électronique		
<b>Combustible</b>	Gaz nat.	Prop.	
<b>Puissance absorbée</b>	Min. 11 000 BTU/h	Min. 11 000 BTU/h	
	Max. 199 000 BTU/h	Max. 199 000 BTU/h	
<b>Facteur énergétique</b>	0,82	0,82	
<b>Pression du gaz</b>	Min. 5,0" c.e.	Min. 8,0" c.e.	
	Max. 10,5" c.e.	Max. 14,0" c.e.	
<b>Débit</b>	Max. 10,0 GPM		
<b>Pression d'alim. en eau</b>	15 à 150 psi	Soupape de surpression seule requise (min. 200 000 BTU/h, 150 psi). Pression min. de 40 psi pour atteindre le débit max.	
<b>Instal. multi-chauffe-eau</b>	Système Easy-Link	Jusqu'à 4 appareils	sans module multi-appareils
<b>Réglages de température</b>	Réglages micro-interrupteurs	104°F, 113°F, 122°F (défaut), 131°F, 140°F, 158°F, 176°F, 185°F	
	Avec module de commande TM-RE30 : 99°F à 185°F, réglage d'usine 122°F		
	99°F, 100°F, 102°F, 104°F, 106°F, 108°F, 109°F, 110°F, 111°F, 113°F, 115°F, 117°F, 122°F (défaut), 131°F, 140°F, 158°F, 167°F, 176°F, 185°F		
<b>Durée garantie</b>	Résidentiel	12 ans échangeur	5 ans pièces
	Commercial	5 ans échangeur	5 ans pièces





John Wood<sup>®</sup> propulsé par



Chauffe-eau instantanés

RÉSIDENTIEL

**JWT-320H / JWT-520H** Résidentiel intensif à condensation

**Caractéristiques :**

- Technologie à condensation
- Exceptionnel facteur énergétique
- Conduits en PVC ou en CPVC homologués ULC S636 pour toutes les applications
- Aucun dégagement minimum aux matériaux combustibles
- Jusqu'à 18 réglages de température, module inclus
- Affichage de la température et des codes d'erreur
- Logiciel certifié CSA
- Capteur ratio air/combustible
- Contrôle de température fiable,
- protège les conduits en PVC
- Échangeur de chaleur primaire en alliage de cuivre HRS 35, échangeur secondaire en acier inoxydable 316L
- Affichage à 3 positions, affiche la températures et les codes diagnostiques, facilite le dépannage
- Adaptateur de conduit en PVC inclus
- Cordon d'alimentation installé à l'usine
- Système de protection contre le gel

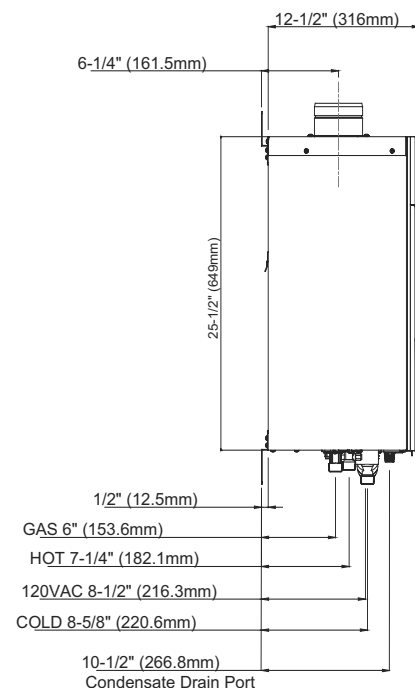
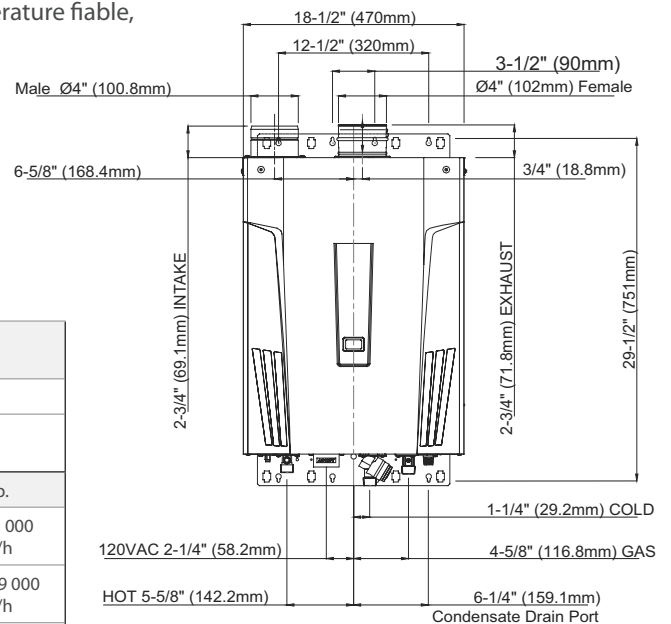


**JWT-320H**  
4,7 GPM\*

**JWT-520H**  
5,2 GPM\*

<b>Type d'installation</b>	Évacuation directe, installation intérieure seulement			
<b>Dimensions</b>	25 5/8" (H) x 18 1/2" (L) x 12 3/8" (P), poids: 73 lb			
<b>Consommation électrique</b>	120 VAC 1,27 A (chauffe) 0,07 A (veille) 1,73 A (antigel)			
<b>Combustible</b>	Gaz nat.	Prop.	Gaz nat.	Prop.
<b>Puissance absorbée</b>	Min. 13 000 BTU/h	Min. 13 000 BTU/h	Min. 13 000 BTU/h	Min. 13 000 BTU/h
	Max. 180 000 BTU/h	Max. 180 000 BTU/h	Max. 199 000 BTU/h	Max. 199 000 BTU/h
<b>Facteur énergétique</b>	0,91	0,91	0,91	0,91
<b>Pression du gaz</b>	Min. 5,0" c.e.	Min. 8,0" c.e.	Min. 5,0" c.e.	Min. 8,0" c.e.
	Max. 10,5" c.e.	Max. 14,0" c.e.	Max. 10,5" c.e.	Max. 14,0" c.e.
<b>Débit</b>	Max. 8,0 GPM		Max. 9,0 GPM	
<b>Pression d'alim. en eau</b>	15 à 150 psi	Soupape de surpression seule requise (min. 200 000 BTU/h, 150 psi). Pression min. de 40 psi pour atteindre le débit max.		
<b>Instal. multi-chauffe-eau</b>	Système Easy-Link	Non offert pour ce modèle	Système Easy-Link	Jusqu'à 4 appareils
<b>Réglages de température</b>	Sans module (micro-interrupteurs)	100°F, 105°F, 110°F, 115°F, 120°F (défaut), 125°F, 135°F, 140°F, 145°F, 150°F, 155°F, 160°F, 165°F, 170°F, 175°F, 185°F (16 options)		
	Avec module de commande TM-RE30	: 100°F à 185°F, incréments de 5°F (18 options), réglage d'usine 120°F		
<b>Durée garantie</b>	Résidentiel	12 ans échangeur		5 ans pièces
	Commercial	5 ans échangeur		5 ans pièces

\* Hausse de 70°F





## Débits, usage résidentiel Débit (GPM) vs. hausse de temp.

Hausse de temp (°F)	JWT-110	JWT-310	JWT-320H	JWT-520H	JWT-510
30	6,6	8,0	8,0	9,0	10,0
35	6,6	8,0	8,0	9,0	9,3
40	5,7	7,8	8,0	9,0	8,1
45	5,1	6,9	7,3	8,1	7,2
50	4,6	6,2	6,5	7,3	6,5
55	4,2	5,7	6,0	6,7	5,9
60	3,8	5,2	5,5	6,1	5,4
65	3,5	4,8	5,0	5,6	5,0
70	3,3	4,4	4,7	5,2	4,7
75	3,1	4,1	4,4	4,9	4,3
80	2,9	3,9	4,1	4,6	4,1
85	2,7	3,7	4,0	4,3	3,8

Le débit max varie en fonction de la température demandée. Hausse de température = temp. de consigne - temp. de l'eau froide. Les appareils sont réglés en usine à 49°C (120°F) ou à 50°C (122°F), la température de consigne est modifiable. Débits basés sur la température de consigne par défaut. Au Canada, la température de l'eau froide est de 40°F (4°C).

## Accessoires de qualité

Description	Dia.	No pièce	JWT-110	JWT-310	JWT-510	JWT-320H	JWT-520H
Ensemble de conversion à évacuation directe	3 po	TK-TV10	x	x	x		
Ensemble de ventilation concentrique en acier inox. de cat. 3. Inclus : adaptateur antiretour/ drain; conduit droit 1 pi; terminaison concentrique; conduit flexible en aluminium; 1,5 pi de tube de drain en silicone; colliers de serrage, raccords et attaches requis <i>NOTE : cet ensemble nécessite aussi l'ensemble de conversion à évacuation directe, sauf modèle JWT-520H.</i>	4 po	2SVSHTCKIT43	x	x	x	x	x
Terminaison concentrique PVC/CPVC - homologuée ULC S636	3 po	TH-CVPVC33				x	x
Kit robinet d'isolation (soupape de surpression incluse)		TK-IV01	x	x	x	x	x
Module de commande à distance		TM-RE02	Inclus	Inclus			
		TM-RE30			Inclus	Inclus	Inclus
Kit de neutralisation		TH-NT01				x	x