

CHAUFFE-EAU AU GAZ RÉSIDENTIEL



GAS-FIRED



MODÈLES AU GAZ À VENTILATION À AIR PROPULSÉ AVEC
ALLUMAGE DE SURFACE CHAUDE
MODÈLE 6G50 76N SÉRIE 110
MANUEL CANADIEN



AVERTISSEMENT: Bien suivre les instructions données dans le présent manuel pour réduire au minimum le risque d'incendie ou d'explosion et prévenir les blessures, la mort ou les dommages matériels.

- Ne pas entreposer ni utiliser d'essence ou d'autres vapeurs et liquides inflammables près de cet appareil ou de tout autre appareil de même type.
- SI UNE ODEUR DE GAZ EST DÉCELÉE :
 - Ne pas tenter d'allumer d'appareil.
 - Ne toucher à aucun interrupteur; ne pas se servir des téléphones se trouvant dans le bâtiment.
 - Se rendre immédiatement chez un voisin pour téléphoner au fournisseur de gaz. Suivre ses instructions.
 - Dans l'impossibilité de joindre le fournisseur, appeler le service des incendies.
- L'installation et le service doivent être effectués par un spécialiste, une entreprise de service ou le fournisseur de gaz.

	AVERTISSEMENT
	<p>Lire et comprendre le présent manuel d'instructions et les messages de sécurité ci-après avant d'installer, d'utiliser ou d'entretenir ce chauffe-eau.</p> <p>Le non-respect de ces instructions et messages de sécurité pourrait entraîner la mort voire des blessures graves.</p> <p>Le présent manuel d'instructions doit être conservé sur le chauffe-eau.</p>

• Pour votre sécurité •
UN ODORISANT EST AJOUTÉ AU GAZ UTILISÉ
PAR CE CHAUFFE-EAU


TOUTES LES QUESTIONS TECHNIQUES ET RELATIVES À LA GARANTIE : DEVRAIENT ÊTRE DIRIGÉES AU MARCHAND LOCAL CHEZ QUI LE CHAUFFE-EAU A ÉTÉ ACHETÉ. SI VOUS N'OBTENEZ PAS DE RÉPONSE, VEUILLEZ ÉCRIRE À LA COMPAGNIE DONT LES COORDONNÉES SONT INDICUÉES SUR LA PLAQUE DU CHAUFFE-EAU.

GARDEZ CE MANUEL DANS LA POCHE DU CHAUFFE-EAU AUX FINS DE RÉFÉRENCE FUTURE
LORSQUE VOUS EN AUREZ BESOIN EN CAS D'ENTRETIEN, D'AJUSTEMENT OU DE RÉPARATION.

INSTALLATION, UTILISATION ET SERVICE EN TOUTE SÉCURITÉ

L'installation, l'utilisation et l'entretien appropriés de ce chauffe-eau sont extrêmement importants pour la sécurité du propriétaire et celle d'autrui.

De nombreux messages et instructions relatifs à la sécurité ont été fournis dans ce manuel ainsi que sur le chauffe-eau de manière à avertir le propriétaire et autrui de tout risque de blessure potentielle. Lire et observer tous les messages et instructions de sécurité figurant dans ce manuel. Il est très important que la signification de chaque message de sécurité soit comprise par le propriétaire et ceux qui installent, utilisent ou réparent ce chauffe-eau.

	Symbole d'alerte de sécurité. Utilisé pour signaler les dangers potentiels de blessures. Observer tous les messages qui accompagnent ce symbole afin d'éliminer les risques de blessures graves ou mortelles.
---	---

 DANGER	DANGER indique une situation de danger imminent qui, si elle n'est pas évitée, risque d'entraîner des blessures graves, voire mortelles.
 AVERTISSEMENT	AVERTISSEMENT indique une situation de danger potentiel qui, si elle n'est pas évitée, risque d'entraîner des blessures graves, voire mortelles.
 ATTENTION	ATTENTION indique une situation de danger potentiel qui, si elle n'est pas évitée, risque d'entraîner des blessures mineures ou modérées.
ATTENTION	Le mot ATTENTION utilisé sans le symbole d'alerte indique une situation de danger potentiel qui, si elle n'est pas évitée, peut entraîner des dommages matériels.

Tous les messages de sécurité indiquent généralement le type de risque, ce qui peut se produire en cas de non-respect du message de sécurité et la manière d'éviter tout risque de blessure.

DÉFINITIONS IMPORTANTES

- **Fournisseur de gaz** : Le service ou l'installation de gaz naturel ou propane qui fournit le gaz pour être utilisé par les appareils à gaz dans le cadre de cette application. Le fournisseur de gaz est généralement responsable de l'inspection et de l'approbation de code des canalisations de gaz allant jusqu'à et incluant le compteur de gaz naturel ou la citerne compressible à propane d'un immeuble. Plusieurs fournisseurs de gaz offrent des services de réparation et d'inspection des appareils qui se trouvent à l'intérieur de l'immeuble.

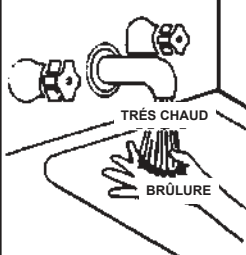
APPROBATIONS



INFORMATION DE SÉCURITÉ GÉNÉRALE

	⚠️ AVERTISSEMENT
	<p>Lire et comprendre le présent manuel d'instructions et les messages de sécurité ci-après avant d'installer, d'utiliser ou d'entretenir ce chauffe-eau.</p> <p>Le non-respect de ces instructions et messages de sécurité pourrait entraîner la mort voire des blessures graves.</p> <p>Le présent manuel d'instructions doit être conservé sur le chauffe-eau.</p>

	⚠️ AVERTISSEMENT
	Danger d'incendie <p>Pour assurer une protection continue contre les risques d'incendie :</p> <ul style="list-style-type: none">• Ne pas installer le chauffe-eau sur un sol couvert d'un tapis.• Ne pas utiliser le chauffe-eau si une partie a été exposée à des inondations ou des dégâts d'eau.

⚠️ DANGER	<p>Une température d'eau au-dessus de 52 °C (125 °F) peut causer des brûlures graves instantanément, entraînant des blessures graves ou la mort.</p> <p>Les enfants, les personnes âgées et les personnes handicapées physiques et mentales sont les plus susceptibles aux blessures par échaudage.</p> <p>Tester l'eau avant de prendre un bain ou une douche.</p> <p>Des limiteurs de température sont disponibles.</p> <p>Lire le manuel d'instructions pour connaître les réglages de températures sans danger.</p>
	

	⚠️ AVERTISSEMENT
	Danger d'explosion <ul style="list-style-type: none">• Une eau surchauffée peut provoquer l'explosion du réservoir d'eau.• Une soupape de décharge à sécurité thermique de taille adéquate doit être installée dans l'ouverture réservée à cet effet.

⚠️ AVERTISSEMENT	
Danger d'incendie ou d'explosion	
<ul style="list-style-type: none">• Ne pas entreposer ni utiliser d'essence ou d'autres vapeurs et liquides inflammables à proximité de cet appareil ou de tout autre appareil.• Éviter toutes les sources d'allumage en cas d'odeur de gaz.• Ne pas soumettre les régulateurs de gaz du chauffe-eau à une surpression.• N'utiliser que le gaz indiqué sur la plaque signalétique.• Respecter les dégagements exigés par rapport aux matières combustibles.• Tenir les sources d'inflammation à distance des robinets à la suite de durées prolongées de non utilisation.	
	<p>Lire le manuel d'utilisation avant d'installer, d'utiliser ou d'entretenir le chauffe-eau.</p>
	

INFORMATION DE SÉCURITÉ GÉNÉRALE

ATTENTION

Une installation, une utilisation et un entretien inappropriés risquent d'entraîner des dommages matériels.

- Ne pas utiliser le chauffe-eau si une quelconque partie a été endommagée par une inondation ou des dégâts d'eau.
- Inspecter les tiges d'anodes périodiquement, les remplacer si elles sont endommagées.
- Installer le chauffe-eau à un endroit où il existe un drain de sol.
- Remplir le réservoir d'eau avant de mettre le chauffe-eau en marche.
- Il faut installer des réservoirs d'expansion thermique de dimensions adéquates sur tous les systèmes d'eau fermés.

Se reporter au présent manuel pour l'installation et l'entretien.

AVERTISSEMENT

Risque respiratoire – Gaz de monoxyde de carbone

- Installez le système de ventilation conformément aux codes.
- Ne pas utiliser le chauffe-eau si une quelconque partie a été endommagée par une inondation ou des dégâts d'eau.
- Les modèles de haute altitude devraient être installés à des hauteurs de plus de 1 615 m (5 300 pi). Pour une utilisation au-dessus de 3 079 m (10 100 pi), un orifice de haute altitude doit être installé.
- Ne pas faire fonctionner le chauffe-eau en cas de dommages causés par une inondation.
- Ne pas obstruer l'entrée d'air du chauffe-eau avec une enveloppe isolante.
- Ne pas placer des produits qui émettent des vapeurs chimiques à proximité du chauffe-eau.
- Des détecteurs de gaz et de monoxyde de carbone sont disponibles.
- Aucune installation de volet motorisé n'est compatible avec ce chauffe-eau muni de ventilation à air propulsé.
- NE PAS élever toute portion de la conduite de vidange fournie sur place au-delà de l'adaptateur de 1/2 po au-dessus de l'adaptateur. Ceci doit s'appliquer à toute la longueur de la conduite de vidange y compris la sortie vers un drain approprié.
- Les conduites de condensat doivent être dépourvues de débris et ne doivent pas permettre un retour d'eau à travers le boyau. Les conduites de condensat doivent être en mesure de s'écouler sans problème vers un drain approprié.
- Ne pas laisser les conduites de condensat se plier et se boucher.
- Analyser le système de ventilation dans son intégralité pour s'assurer que le condensat ne sera pas piégé dans une section du tuyau de ventilation et, par conséquent, diminue la surface de section transversale ouverte de la ventilation.



Toute respiration de monoxyde de carbone peut provoquer des lésions cérébrales voire la mort. Toujours lire et comprendre le manuel d'utilisation.

AVERTISSEMENT



- Avant d'effectuer un entretien sur le chauffe-eau, assurez-vous que l'ensemble de la soufflante est débranché ou que l'alimentation électrique qui alimente le chauffe-eau est hors fonction (sur « OFF »).
- Lorsque vous effectuez un entretien sur les commandes, étiquetez tous les fils avant de faire les débranchements. Des erreurs de câblage peuvent causer un mauvais fonctionnement, ce qui peut être dangereux. Vérifier le bon fonctionnement après toute opération de service.
- Ne pas le faire pourrait provoquer la mort, des blessures corporelles graves ou des dommages matériels.

DANGER



Les vapeurs qui s'émanent des liquides inflammables pourraient exploser et prendre feu, causant la mort ou des brûlures graves.

Ne pas utiliser ou entreposer des produits inflammables tels que de l'essence, des solvants ou des adhésifs dans la même pièce ou à proximité du chauffe-eau.

Garder les produits inflammables :

1. bien loin du chauffe-eau,
2. dans des contenants approuvés,
3. bien fermés et
4. hors de la portée des enfants

Le chauffe-eau dispose d'un brûleur principal et d'un allumeur de surface chaude :

1. peut s'allumer à tout moment et
2. produira des vapeurs inflammables.

Vapeurs :

1. ne peuvent pas être vues,
2. sont plus lourdes que l'air,
3. s'étalent partout sur le sol et
4. peuvent provenir d'autres pièces et se diriger vers l'allumeur de surface à travers les courants d'air.

Installation :

Ne pas installer le chauffe-eau où des produits inflammables seront entreposés ou utilisés, sauf si le brûleur principal et l'allumeur de surface chaude se trouvent à au moins 18 po (45,7 cm) au-dessus du sol. Ceci réduira, sans pour autant éliminer, le risque de vapeurs pouvant être générées par le brûleur principal ou l'allumeur de surface chaude.

TABLE DES MATIÈRES

INSTALLATION, UTILISATION ET SERVICE EN TOUTE SÉCURITÉ.....	2	Remplissage du chauffe-eau.....	18
APPROBATIONS.....	2	Ensemble du tuyau de ventilation.....	18
INFORMATION DE SÉCURITÉ GÉNÉRALE.....	3-4	Ventilation.....	18
TABLE DES MATIÈRES.....	5	Terminaison du tuyau de ventilation.....	19
INTRODUCTION.....	6	Planification système de ventilation.....	20
Installateur ou organisme de service qualifié.....	6	Installations Avec Polypropylène.....	21
Préparation pour l'installation.....	6	Condensat.....	21
INSTALLATION TYPE.....	7-9	Installation de l'ensemble de la soufflante.....	22
Mélangeurs.....	9	Installation Du Système De Vent.....	22
EMPLACEMENT DU NOUVEAU CHAUFFE-EAU.....	10-13	Vent Sonore Silencieux.....	22
Faits à prendre en considération concernant l'emplacement.....	10	Installation du terminal d'évent, paroi latérale.....	22
Protections thermiques.....	11	Installation du système de ventilation, paroi latérale.....	24
Quantité d'air nécessaire.....	11	Installation du système de ventilation vertical.....	24
Espaces non clos.....	12	ÉTIQUETTES POUR L'ALLUMAGE ET LE FONCTIONNEMENT.....	25
Espaces clos.....	12	RÉGULATION DE TEMPÉRATURE.....	28
Ouvertures d'air frais pour espaces clos.....	12	POUR VOTRE INFORMATION.....	26
Air extérieur à travers deux ouvertures.....	12	Conditions de mise en service.....	27
Air extérieur à travers une ouverture.....	12	Conditions opérationnelles.....	27
Air externe à travers deux conduits horizontaux.....	13	ENTRETIEN PÉRIODIQUE.....	28
Air externe à travers deux conduits verticaux.....	13	Inspection du système de ventilation.....	28
Air provenant d'autres espaces intérieurs.....	13	Fonctionnement et inspection du brûleur.....	28
INSTALLATION DU CHAUFFE-EAU.....	14	Nettoyage du brûleur.....	28
Corrosion des vapeurs chimiques.....	14	Nettoyage et entretien.....	28
Conduites d'eau.....	14	Inspection de la tige d'anode.....	28
Chauffage des locaux et système d'eau potable.....	14	Test de soupape de décharge à sécurité thermique.....	29
Systèmes d'eau fermés.....	14	Vidange et rinçage.....	30
Expansion thermique.....	15	Service.....	30
Soupape de décharge à sécurité thermique.....	15-16	POINTS DE VÉRIFICATION DES FUITES.....	31
Installation à haute altitude.....	16	LISTE DE PIÈCES DE RECHANGE.....	32
Conduite de gaz.....	17	DIRECTIVES DE DÉPANNAGE.....	33
Bacs de sédimentation.....	17-18	REMARQUES.....	36
		GARANTIE LIMITÉE.....	39

INTRODUCTION

Merci d'avoir fait l'achat de ce chauffe-eau. Correctement installé et entretenu, celui-ci devrait offrir des années de service sans problème.

Parmi les abréviations figurant dans ce manuel d'utilisation, citons :

- CSA - Canadian Standards Association (Association canadienne de normalisation)
- ANSI - American National Standards Institute (Association américaine de normalisation)
- ASME - American Society of Mechanical Engineers
- AHRI - Air Conditioning, Heating and Refrigeration Institute)
- UL - Underwriters Laboratories Inc.

Ce modèle de chauffe-eau alimenté au gaz est certifié par Underwriters Laboratories Inc. en vertu de la norme de la American National Standard/CSA standard for Gas Water Heaters, ANSI Z21.10.3 • CSA 4.3 (édition courante).

INSTALLATEUR OU ORGANISME DE SERVICE QUALIFIÉ

L'installation et l'entretien de ce chauffe-eau requièrent une capacité équivalente à celle d'un organisme qualifié (tel que défini par ANSI ci-dessous) dans le domaine en jeu. Des aptitudes d'installation telles que plomberie, alimentation en air, ventilation, alimentation en gaz et alimentation en électricité sont requises en sus des aptitudes de tests électriques lors de toute procédure d'entretien.

ANSI Z223.1 2006 Sec. 3.3.83: « Organisme qualifié » - « Tout individu, toute firme, toute corporation ou société qui, soit en personne soit par le biais d'un représentant, a la responsabilité (a) de l'installation, des tests ou du remplacement des conduites de gaz ou (b) de la connexion, de l'installation, des tests, de la réparation ou du service des appareils et de l'équipement; a une expérience dans ledit domaine; connaît toutes les précautions requises; et respecte toutes les exigences de l'autorité ayant juridiction. »

En l'absence de qualifications (telles que définies par ANSI ci-dessus) et de licence ou de certification requises par l'autorité ayant juridiction pour effectuer une tâche quelconque, ne pas tenter d'effectuer les procédures décrites dans le présent manuel. En cas d'incompréhension des instructions figurant dans ce manuel, n'effectuer aucune des procédures décrites dans ce manuel.

PRÉPARATION POUR L'INSTALLATION

1. Lire d'abord la section « Information de sécurité générale » aux pages 3 et 4 du présent manuel, puis lire attentivement le reste du manuel. Si ces consignes de sécurité ne sont pas observées, le chauffe-eau risque de ne pas bien fonctionner. Ceci pourrait provoquer la MORT, DES BLESSURES CORPORELLES GRAVES ET/OU DES DOMMAGES MATÉRIELS.

Ce manuel contient des instructions relatives à l'installation, au fonctionnement et à la maintenance du chauffe-eau alimenté au gaz. Il contient également des avertissements au fil des pages qu'il faut lire et reconnaître. Tous les avertissements et toutes les instructions sont essentiels au bon fonctionnement du chauffe-eau et à votre sécurité. Étant donné que nous ne pouvons pas mettre toutes les informations sur les quelques premières pages, **LIRE LE MANUEL AU COMPLET AVANT D'ESSAYER D'INSTALLER OU DE FAIRE FONCTIONNER LE CHAUFFE-EAU.**

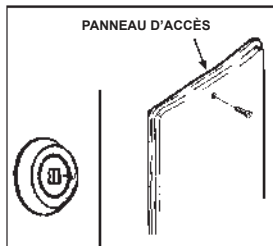
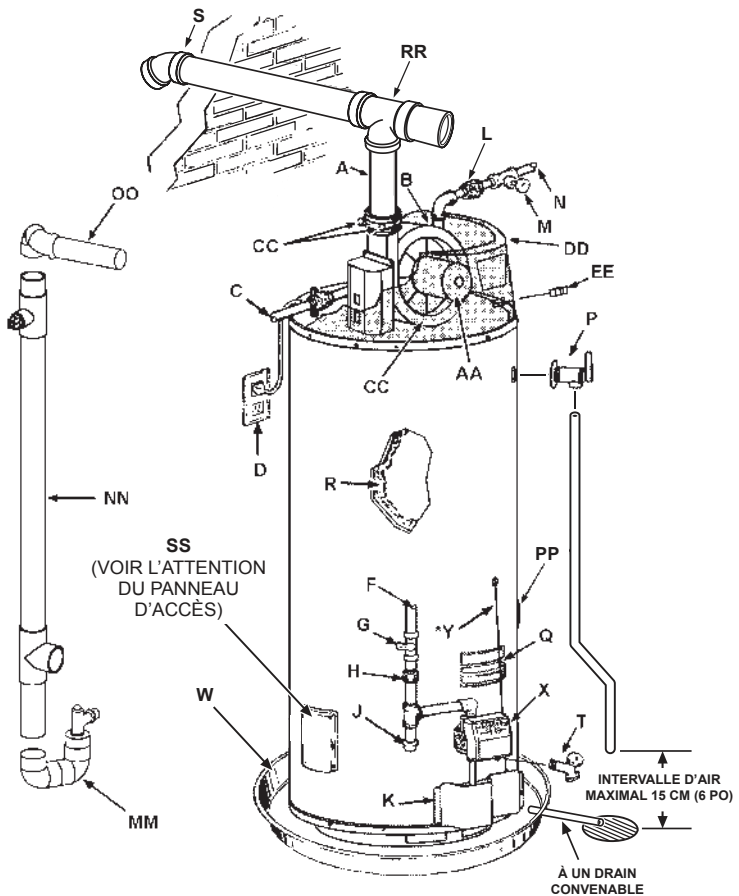
2. L'installation doit être conforme à ces instructions et aux codes locaux requis par l'autorité ayant juridiction. En l'absence de codes locaux, l'installation doit être conforme aux éditions en cours du Code d'installation du gaz naturel et du propane (CAN/CSA-B149.1) et au Code national de l'électricité (CSA C22.1). Tous les documents sont disponibles auprès de la Canadian Standards Association, 8501 East Pleasant Valley Road, Cleveland, OH 44131.
3. Lorsqu'il est installé, le chauffe-eau doit être mis à la terre conformément aux codes locaux, ou en l'absence de codes locaux, conformément à : Code national de l'électricité (C22.1).
4. Si, après avoir lu ce manuel, il existe toujours des questions ou en cas de non compréhension d'une portion quelconque des instructions, appeler le fournisseur de gaz local ou le fabricant dont le nom figure sur la plaque signalétique.
5. Choisir soigneusement l'emplacement du chauffe-eau. Une bonne combustion, une prise d'air et l'installation d'un tuyau de ventilation sont très importants pour prévenir la mort à la suite d'un empoisonnement au monoxyde de carbone et à la suite d'incendies, voir les Figures 1 et 2.

Examiner l'emplacement pour s'assurer que le chauffe-eau est conforme à la section « Emplacement du nouveau chauffe-eau » de ce manuel.

INSTALLATION TYPE

APPRENEZ À CONNAÎTRE VOTRE CHAUFFE-EAU - MODÈLES AU GAZ

A Tuyau de ventilation	Q Plaque signalétique	H H Manchon
B Anode	R Isolation	II Mamelon
C Sortie d'eau chaude	S Terminal d'évent	JJ Raccord en T de condensat
D Fiche (120 VCA)	T Robinet de vidange	KK Adaptateur
F Alimentation de gaz	U Allumeur et brûleur principal	LL Fiche
G Robinet manuel d'arrêt de gaz principal	W Bac de vidange	MM Ensemble de tuyau de ventilation # 1
H Raccord à joint rodé	X Régulateur de gaz	NN Ensemble de tuyau de ventilation # 2
J Bac de sédimentation	Y Harnais de commande*	OO Ensemble de tuyau de ventilation # 3
K Porte extérieure	AA Moteur et soufflante	PP Circuit bouclé de recirculation latéral Entrée***
L Raccord	CC Raccord de condensat (4 endroits illustrés)**	QQ Circuit bouclé de recirculation latéral Sortie*** (non illustré)
M Robinet d'arrêt d'eau à l'entrée	DD Haut plastique	RR Vent sonore Silencieux (Facultatif)
N Arrivée d'eau froide	EE Commutateur marche/arrêt	SS Porte d'accès
O Tube d'arrivée profond	FF Coude d'échappement	
P Soupape de décharge à sécurité thermique	GG Coude	



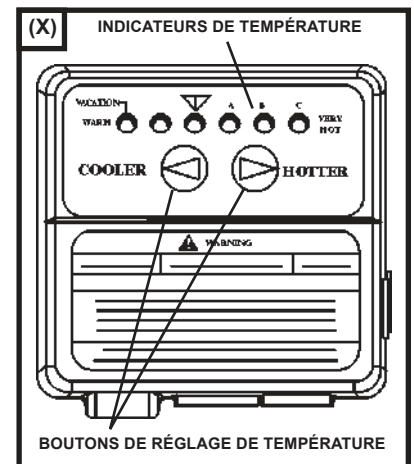
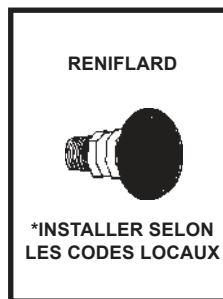
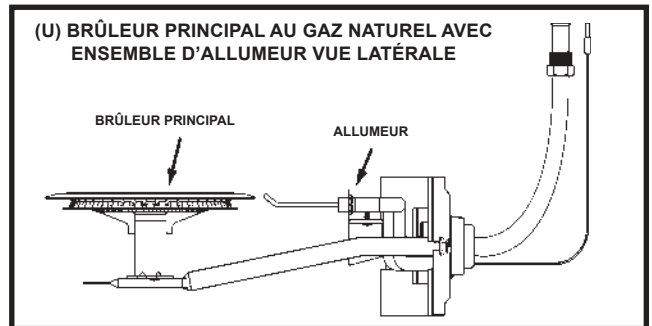
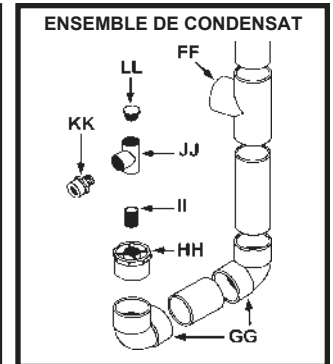
Attention : Ce panneau d'accès couvre une prise NPT de 2 po qui était requise durant la fabrication de ce chauffe-eau. Cette bride NPT de 2 po n'est pas un accessoire de dégorgement; enlever la prise NPT et utiliser cet accessoire aux fins de dégorgement pourrait annuler votre garantie.

PIÈCES DE RECHANGE ET PRODUITS DE DÉTARTRAGE

Les pièces de rechange et les produits de détartrage recommandés doivent être commandés à travers des experts en réparation ou distributeurs autorisés. Lorsque vous commandez des pièces, fournissez les numéros de modèle et de série (voir la plaque signalétique), la quantité et le nom de la pièce désirée. Les articles standards peuvent être achetés localement.



INSTALLEZ UN RÉSERVOIR D'EXPANSION THERMIQUE SI LE CHAUFFE-EAU EST INSTALLÉ DANS UN SYSTÈME D'EAU FERMÉ.



* ATTENTION LE HARNAIS A 120 VCA EN FONCTIONNEMENT.

** Voir les sections «PLANIFICATION DU SYSTÈME DE VENTILATION», «CONDENSAT», et «INSTALLATION DE L'ENSEMBLE DE LA SOUFFLANTE» pour obtenir plus d'information.

*** Les connexions du circuit bouclé de recirculation latérale pourraient ne pas être utilisées comme connexions d'entrée et de sortie d'eau principales. Les fiches sont installées dans ces raccords de tuyauterie à l'usine pour votre commodité. Retirez ces fiches si nécessaire pour votre installation en particulier. Sinon (comme avec toutes les autres connexions), vérifiez la présence de fuite pendant que vous remplissez le réservoir d'eau et après avoir terminé l'installation.

FIGURE 1.

INSTALLATION TYPE

TUYAU DE CONDENSAT ET BAC DE VIDANGE

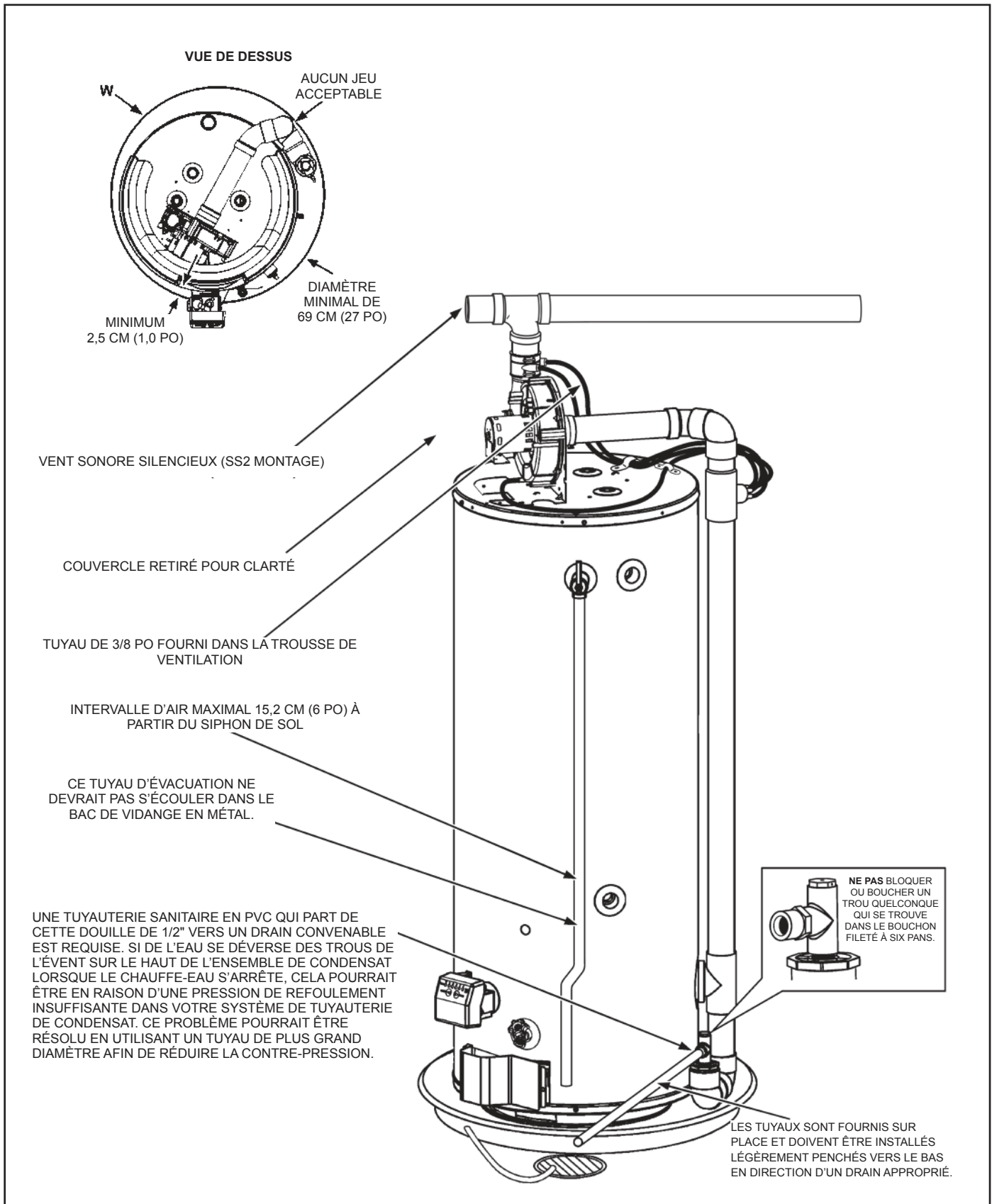
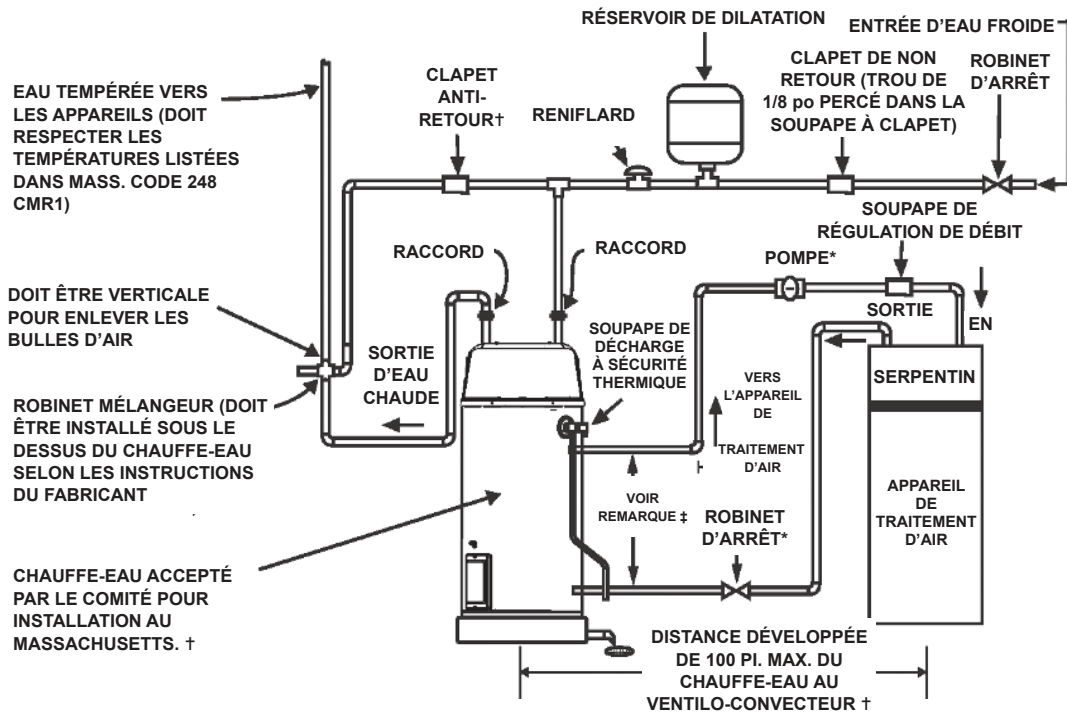


FIGURE 1 (suite).

INSTALLATION TYPE

MÉLANGEUR / UTILISATION DU RÉSERVOIR D'EXPANSION THERMIQUE ET CHAUFFAGE DES LOCAUX



*EXIGENCES POUR INSTALLATION AU MASSACHUSETTS :

- 1.) CONNECTER LA MINUTERIE À COMMANDE ÉLECTRONIQUE À UNE POMPE FAITE DE BRONZE. LA POMPE DOIT S'ACTIVER CHAQUE 6 HEURES POUR 60 SECONDES. FERMER LA MINUTERIE DE LA POMPE AVANT DE FERMER LE ROBINET D'ARRÊT DE LA BOUCLE DE TUYAUX.
- 2.) TOUTES LES CONDUITES D'EAU DOIVENT ÊTRE INSTALLÉES ET ISOLÉES SELON LE MASSACHUSETTS CODE (248 CMR & 780 CMR).
- 3.) UNE BOUCLE DE TUYAUX ENTRE LE CHAUFFE-EAU ET LE TRAITEMENT DOIT ÊTRE INSTALLÉE EN CONFORMITÉ AVEC 248 CMR.

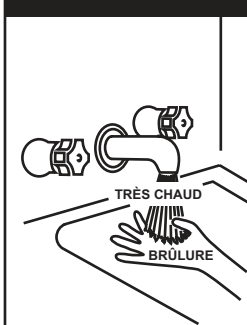
† REQUIS POUR LE MASSACHUSETTS.

‡ UNE TUYAUTERIE À PARTIR DU DESSUS DU CHAUFFE-EAU AVEC DES RACCORDS EN TÉ EST ACCEPTABLE.

FIGURE 2.

MÉLANGEURS

⚠ DANGER



Des températures d'eau supérieures à 52 °C (125 °F) peuvent provoquer de graves brûlures, résultant instantanément en blessures graves voire la mort.

Les enfants, les personnes âgées et les personnes handicapées physiques et mentales sont les plus susceptibles aux blessures par échaudage.

Tester l'eau avant de prendre un bain ou une douche.

Des limiteurs de température tels que requis par les codes et pour assurer des températures sans danger au niveau des appareils sanitaires.

L'eau chauffée à une température qui conviendra au lavage des vêtements, au lavage de la vaisselle et à tout autre besoin de nettoyage peut échauder et provoquer des blessures irréversibles sur simple contact. Des cycles de chauffage répétés courts causés par de petites utilisations d'eau chaude peuvent, au point d'utilisation, excéder le réglage de température du chauffe-eau d'un maximum de 11 °C (20 °F).

Certaines personnes ont plus tendance à être blessées de manière irréversible par l'eau chaude que d'autres. Parmi elles, les personnes âgées, les enfants, les infirmes et les personnes handicapées physiques/mentales. Le Table 1 indique la relation temps-brûlure approximative pour la peau normale adulte. Si quiconque utilisant l'eau chaude fournie par le chauffe-eau installé entre dans l'un de ces groupes ou s'il existe un code local ou une loi d'État exigeant une certaine température d'eau au point d'utilisation, il faut prendre des précautions particulières.

Outre le fait d'utiliser le réglage de température le plus bas possible répondant aux demandes de l'application, un mélangeur doit être installé au niveau du chauffe-eau (voir Figure 3) ou au niveau des robinets d'eau

chaude pour réduire encore plus la température de l'eau du système.

Les mélangeurs sont disponibles auprès des magasins de fournitures de plomberie. Consulter un installateur ou organisme de service qualifié Suivre les instructions du fabricant de mélangeurs pour installer ces derniers.

TABLE 1.

Température de l'eau °C (°F)	Délai pour des brûlures au 1 ^{er} degré (brûlures moins graves)	Délai pour des brûlures permanentes 2e et 3e degré (brûlures les plus graves)
43 (110)	(température de douche normale)	
47 (116)	(seuil de sensation douloureuse)	
47 (116)	35 minutes	45 minutes
50 (122)	1 minute	5 minutes
55 (131)	5 secondes	25 secondes
60 (140)	2 secondes	5 secondes
65 (149)	1 seconde	2 secondes
68 (154)	instantanément	1 secondes

(U.S. Government Memorandum, C.P.S.C., Peter L. Armstrong, Sept. 15, 1978)

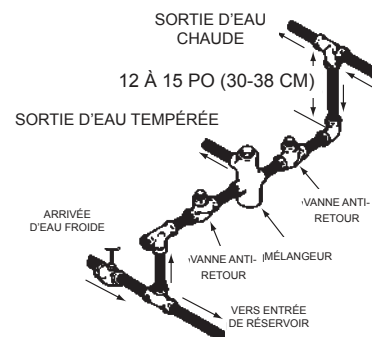


FIGURE 3.

EMPLACEMENT DU NOUVEAU CHAUFFE-EAU

FAITS À PRENDRE EN CONSIDÉRATION CONCERNANT L'EMPLACEMENT

Choisir avec le plus grand soin un endroit à l'intérieur pour y installer le nouveau chauffe-eau, car l'emplacement est une considération extrêmement importante pour la sécurité des occupants du bâtiment et pour l'usage le plus économique de l'appareil. **Ce chauffe-eau n'est pas destiné à être utilisé dans des maisons préfabriquées (mobiles) ou des installations en plein air.**

Que l'on remplace un vieux chauffe-eau ou que l'on installe le chauffe-eau dans un nouvel emplacement, les points cruciaux suivants doivent être respectés :

1. Choisir un emplacement à l'intérieur qui soit aussi proche que commode du terminal d'évent ou un emplacement auquel le tuyau de ventilation du chauffe-eau va être connecté, et aussi centré au système de conduites d'eau que possible.
2. L'emplacement choisi doit fournir suffisamment de dégagement aux fins d'entretien et de bon fonctionnement du chauffe-eau.

ATTENTION

Danger de dommages matériels

- Tous les chauffe-eaux fuient éventuellement.
- Ne pas installer de chauffe-eau sans drainage adéquat.

Le chauffe-eau doit être installé de sorte à ce que si le réservoir ou tout raccordement à celui-ci présente une fuite, l'écoulement d'eau ne causera pas des dommages à la structure. Par conséquent, il est déconseillé d'installer le chauffe-eau dans un grenier ou à l'étage supérieur. Lorsque de tels emplacements ne peuvent être évités, un bac de vidange approprié devrait être installé sous le chauffe-eau. Les bacs de vidange sont disponibles dans votre quincaillerie locale. Un tel bac de vidange doit avoir un dégagement d'au moins 1.0 po (2,5cm) de plus que tout point situé sur la gaine extérieure du chauffe-eau et doit être canalisé à un drain adéquat. Le bac ne doit pas limiter le débit d'air de combustion. Par exemple, si un bac circulaire est utilisé, il doit avoir un minimum de 27 po (69cm) de diamètre. Voir Figure 1.

La vie du chauffe-eau dépend de la qualité de l'eau, la pression de l'eau et l'environnement dans lequel le chauffe-eau est installé. Les chauffe-eaux sont parfois installés dans des endroits où des fuites d'eau pourraient entraîner des dommages matériels, même en présence d'un bac de vidange canalisé à un drain. Toutefois, des dommages anticipés peuvent être réduits voire éliminés par l'installation d'un détecteur de fuites ou d'un dispositif de coupure d'eau, utilisé de pair avec un bac de vidange canalisé. Ces dispositifs sont disponibles chez certains vendeurs en gros et détaillants de fournitures de plomberie, et détectent et réagissent aux fuites de diverses manières :

- Des capteurs fixés dans le bac de vidange qui déclenchent une alarme ou coupent l'arrivée d'eau au chauffe-eau lorsqu'une fuite est détectée.
- Des capteurs fixés dans le bac de vidange qui coupent l'alimentation d'eau à tout l'immeuble lorsque de l'eau est détectée dans le bac de vidange.
- Des dispositifs d'arrêt de l'alimentation d'eau qui s'activent selon la différence de pression d'eau entre les conduites d'eau froide et d'eau chaude connectées au chauffe-eau.
- Des dispositifs qui arrêteront l'alimentation en gaz au chauffe-eau tout en arrêtant en même temps son alimentation en eau.

INSTALLATIONS DANS DES ENDROITS OÙ DES LIQUIDES INFLAMMABLES (VAPEURS) SONT POSSIBLEMENT PRÉSENTS OU ENTREPOSÉS (À SAVOIR GARAGES, ENTREPÔTS, ZONES UTILITAIRES, ETC.) Les liquides inflammables (tels que essence, solvants, propane, LP ou butane, etc.) et autres substances (telles que des adhésifs, etc.) émettent des vapeurs inflammables pouvant être allumées par l'allumeur de surface chaude ou le brûleur principal d'un chauffe-eau à gaz. Les retours de flamme et le feu qui en résultent peuvent causer la mort ou des brûlures graves à toute personne se trouvant aux alentours.

Aussi, le chauffe-eau doit être placé et/ou protégé de manière à ce qu'il ne soit pas soumis à des dégâts matériels par un véhicule en mouvement.

AVERTISSEMENT

Danger d'incendie ou d'explosion

- Ne pas entreposer ni utiliser d'essence ou d'autres vapeurs et liquides inflammables à proximité de cet appareil ou de tout autre appareil.
- Éviter toutes les sources d'allumage en cas d'odeur de gaz.
- Ne pas soumettre les régulateurs de gaz du chauffe-eau à une surpression.
- N'utiliser que le gaz indiqué sur la plaque signalétique.
- Respecter les dégagements exigés par rapport aux matières combustibles.
- Tenir les sources d'inflammation à distance des robinets à la suite de durées prolongées de non utilisation.



Lire le manuel d'utilisation avant d'installer, d'utiliser ou d'entretenir le chauffe-eau.



DANGER



Les vapeurs qui s'émanent des liquides inflammables pourraient exploser et prendre feu, causant la mort ou des brûlures graves.

Ne pas utiliser ou entreposer des produits inflammables tels que de l'essence, des solvants ou des adhésifs dans la même pièce ou à proximité du chauffe-eau.

Garder les produits inflammables :

1. bien loin du chauffe-eau,
2. dans des contenants approuvés,
3. bien fermés et
4. hors de la portée des enfants

Le chauffe-eau dispose d'un brûleur principal et d'un allumeur de surface chaude. L'allumeur de surface chaude :

1. peut s'allumer à tout moment et
2. produira des vapeurs inflammables.

Vapeurs :

1. ne peuvent pas être vues,
2. sont plus lourdes que l'air,
3. s'étalent partout sur le sol et
4. peuvent provenir d'autres pièces et se diriger vers l'allumeur de surface à travers les courants d'air.

Installation :

Ne pas installer le chauffe-eau où des produits inflammables seront entreposés ou utilisés, sauf si le brûleur principal et l'allumeur de surface chaude se trouvent à au moins 18 po (45,7 cm) au-dessus du sol. Ceci réduira, sans pour autant éliminer, le risque de vapeurs pouvant être générées par le brûleur principal ou l'allumeur de surface chaude.



AVERTISSEMENT

Danger d'incendie

Pour assurer une protection continue contre les risques d'incendie :

- Ne pas installer le chauffe-eau sur un sol couvert d'un tapis.
- Ne pas utiliser le chauffe-eau si une quelconque partie a été endommagée par une inondation ou des dégâts d'eau.

Ce chauffe-eau doit être installé directement sur une moquette. La moquette doit être protégée par un panneau en métal ou en bois en-dessous de l'appareil et s'étendre au-delà de la pleine largeur et

profondeur de l'appareil par au moins 3 po (7,6 cm) dans n'importe quelle direction, ou si l'appareil est installé dans une alcôve ou une armoire, le plancher au complet doit être couvert d'un panneau. Ne pas tenir compte de cet avertissement pourrait entraîner un risque d'incendie.

⚠ AVERTISSEMENT

Danger d'incendie ou d'explosion

Lire le manuel d'utilisation avant d'installer, d'utiliser ou d'entretenir le chauffe-eau.

- Une mauvaise utilisation pourrait entraîner un incendie ou une explosion.
- Respecter les dégagements exigés par rapport aux matières combustibles.

Les dégagements minimum entre le chauffe-eau et la construction combustible sont de 0 po sur les côtés, 5,5 po (14,0 cm) de devant et 12 po (30,5 cm) du haut. (Dégagement standard.) Si les dégagements indiqués sur le chauffage sont différents des dégagements standard, installer le chauffe-eau selon les dégagements indiqués sur le chauffage.

Un dégagement adéquat de 24 po (61,0 cm) pour l'entretien de l'appareil devrait être pris en considération avant l'installation, tel que le changement des anodes, etc.

Un dégagement minimum de 5,5 po (14,0 cm) doit être permis pour accéder aux pièces remplaçables telles que les thermostats, le robinet de vidange, la soupape de décharge et la vidange de condensat.

Lors de l'installation du chauffage, il faut tenir compte de l'emplacement. L'emplacement choisi devrait être aussi proche que commode du mur et aussi centré du système de canalisation d'eau que possible.

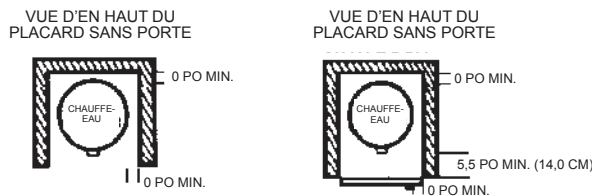


FIGURE 4.

Un chauffe-eau au gaz ne peut pas fonctionner bien s'il ne possède pas la bonne quantité d'air pour la combustion. Ne pas installer le chauffe-eau dans un espace clos tel qu'une armoire, sauf si de l'air est fourni tel qu'illustré dans la section « Emplacement du nouveau chauffe-eau ». Ne jamais obstruer le débit d'air de ventilation. En cas de doute ou de question, contacter le fournisseur de gaz. Ne pas fournir la quantité appropriée d'air de combustion peut provoquer un incendie ou une explosion et entraîner la mort, de graves blessures corporelles ou des dégâts matériels.

⚠ AVERTISSEMENT

Risque respiratoire – Gaz de monoxyde de carbone

- Installer le chauffe-eau conformément au manuel d'utilisation et à CAN/CSA-B149.1
- Pour éviter toute blessure, l'air de combustion et de ventilation doivent être pris de l'extérieur.
- Ne pas placer des produits qui émettent des vapeurs chimiques à proximité du chauffe-eau.

Toute respiration de monoxyde de carbone peut provoquer des lésions cérébrales voire la mort. Toujours lire et comprendre le manuel d'utilisation.

12 PO MAX.
(30,5 CM)

100 PO CARRÉS
(645 CM CARRÉS)

OUVERTURE
DE L'AIR DE
VENTILATION

VUE DE FACE DE LA PORTE

CONDUIT D'AIR
RECTANGULAIRE

3 PO MIN.
(7,6 CM)

CONDUIT D'AIR

FIGURE 5.

Si ce chauffe-eau doit être utilisé dans des salons de beauté, des salons de coiffure, des teintureries ou des laveries automatiques avec un équipement de nettoyage à sec, il est impératif d'installer le ou les chauffe-eau de sorte que tout l'air de combustion et de ventilation soit directement acheminé en dehors de ces zones.

Les propulseurs d'aérosols et de composés volatiles (agents nettoyeurs, produits chimiques à base de chlore, fluides frigorigènes, etc.) en plus d'être extrêmement inflammables dans plusieurs cas, réagiront également pour former un acide chlorhydrique corrosif lorsque exposés aux produits de combustion du chauffe-eau. Les conséquences peuvent être dangereuses, et causeront également une défaillance de l'appareil.

PROTECTIONS THERMIQUES

Des protections thermiques sont à la disposition du grand public pour utilisation extérieure sur les chauffe-eau à gaz mais ne sont pas nécessaires avec ces produits. Une protection thermique a pour but de réduire la perte de chaleur accessoire qui a lieu avec les chauffe-eau à réservoirs de stockage. Votre chauffe-eau répond ou dépasse les normes de l'Energy Policy Act pour ce qui est des exigences en matière de protection thermique et de perte de chaleur accessoire, rendant une protection thermique inutile.

Si l'on choisit d'appliquer une protection thermique à ce chauffe-eau, suivre ces instructions (Pour l'identification des composants mentionnés ci-dessous, voir la Figure 1). Ne pas suivre ces instructions peut restreindre le débit d'air requis pour une combustion appropriée et, éventuellement, provoquer un incendie, une asphyxie, de graves blessures corporelles voire la mort.

⚠ AVERTISSEMENT

Risque respiratoire – Gaz de monoxyde de carbone

- Ne pas obstruer l'admission d'air du chauffe-eau par une protection thermique.
- Des détecteurs de gaz et de monoxyde de carbone sont disponibles.
- Installer le chauffe-eau conformément au manuel d'utilisation.

Toute respiration de monoxyde de carbone peut provoquer des lésions cérébrales voire la mort. Toujours lire et comprendre le manuel d'utilisation.

- **Ne pas** appliquer de protection thermique sur le dessus du chauffe-eau et ce, pour assurer un fonctionnement sans danger de l'ensemble de la soufflante.
- **Ne pas** recouvrir la porte extérieure, le thermostat ou la soupape de décharge à sécurité thermique.
- **Ne pas** permettre une isolation de moins de 2 po (5,1 cm) du sol pour prévenir le blocage du débit d'air de combustion au brûleur.
- **Ne pas** recouvrir le manuel d'utilisation. Le conserver sur le côté du chauffe-eau ou à sa proximité pour future référence.
- **Obtenir** de nouvelles étiquettes d'avertissement et d'instructions auprès du fabricant pour la pose de la protection thermique directement sur les étiquettes existantes.
- **Inspecter** fréquemment la protection thermique pour s'assurer qu'elle ne s'affaisse pas en obstruant ainsi le débit d'air de combustion.

QUANTITÉ D'AIR NÉCESSAIRE

⚠ AVERTISSEMENT

Risque respiratoire – Gaz de monoxyde de carbone

- Installer le chauffe-eau conformément au manuel d'utilisation et à CAN/CSA-B149.1
- Pour éviter toute blessure, l'air de combustion et de ventilation doivent être pris de l'extérieur.
- Ne pas placer des produits qui émettent des vapeurs chimiques à proximité du chauffe-eau.

Toute respiration de monoxyde de carbone peut provoquer des lésions cérébrales voire la mort. Toujours lire et comprendre le manuel d'utilisation.

Pour un fonctionnement en toute sécurité, il faut fournir une alimentation adéquate d'air frais non contaminé pour la combustion et la ventilation.

Une alimentation insuffisante en air peut provoquer une recirculation des produits de combustion entraînant une contamination susceptible d'être mortelle. Ladite condition résultera souvent en une flamme de brûleur blanche, provoquant une formation de suie dans la chambre de combustion, les brûleurs et les tubes de fumée, et crée un risque d'asphyxie.

Ne pas installer de chauffe-eau dans un espace clos à moins de fournir une alimentation adéquate d'air pour la combustion et la ventilation à cet espace à l'aide des méthodes décrites dans la section Espaces clos ci-après.

Ne jamais obstruer le débit d'air de ventilation. En cas de doute ou de question, contacter le fournisseur de gaz. Ne pas fournir la quantité appropriée d'air de combustion peut provoquer un incendie ou une explosion et entraîner des dégâts matériels, de graves blessures corporelles voire la mort.

ESPACES NON CLOS

Un espace non clos est un espace dont le volume n'est pas inférieur à $50 \text{ pi}^3/1\,000 \text{ Btu/h}$ ($4,8 \text{ m}^3/\text{kW}$) du débit calorifique total de tous les appareils installés dans l'espace. Les pièces communicant directement avec l'espace dans lequel sont installés les appareils, par des ouvertures sans portes, sont considérées comme faisant partie de l'espace non clos.

Les quantités nécessaires d'air d'appoint pour le fonctionnement des ventilateurs d'échappement, les systèmes de ventilation de cuisine, les sèche-linge et les cheminées devront également être prises en considération pour déterminer le caractère adéquat d'un espace pour fournir l'air de combustion, de ventilation et de dilution.

CONSTRUCTION EXCEPTIONNELLEMENT ÉTROITE

Dans les espaces clos dans les bâtiments, l'infiltration peut être adéquate pour fournir l'air pour la combustion, la ventilation et la dilution des gaz de cheminée. Toutefois, dans les bâtiments de construction exceptionnellement étroite comme, par exemple, bourrelet de calfeutrage, pare-vapeur fortement isolé, calfeutré, etc.), de l'air additionnel doit être fourni à l'aide des méthodes décrites dans la section Espaces clos ci-après.

ESPACE CLOS

Un espace clos est un espace dont le volume est inférieur à $50 \text{ pi}^3/1\,000 \text{ Btu/h}$ ($4,8 \text{ m}^3/\text{kW}$) du débit calorifique total de tous les appareils installés dans l'espace.

Il faut installer des ouvertures pour fournir de l'air frais pour la combustion, la ventilation et la dilution dans les espaces clos. La dimension requise des ouvertures dépend de la méthode utilisée pour fournir de l'air frais à l'espace clos et du débit calorifique total Btu/h de tous les appareils installés dans l'espace.

APPAREILS À VENTILATION DIRECTE

Les appareils installés dans une configuration de ventilation directe qui dérivent tout l'air pour la combustion de l'atmosphère extérieure à travers les tuyauteries d'air d'admission étanches ne sont pas pris en considération dans les calculs de débit Btu/h de tous les appareils pour déterminer la dimension des ouvertures fournissant de l'air frais dans les espaces clos.

VENTILATEURS D'ÉCHAPPEMENT

Où les ventilateurs d'échappement sont installés, de l'air additionnel devra être fourni pour remplacer l'air d'échappement. Quand un ventilateur d'échappement est installé dans le même espace avec un chauffe-eau, des ouvertures suffisantes pour fournir de l'air frais doivent être fournies pour accommoder les exigences de tous les appareils dans la pièce et du ventilateur d'échappement. Des ouvertures sous-dimensionnées entraîneront le tirage de l'air dans la pièce par le système de ventilation du chauffe-eau provoquant une combustion médiocre. Une formation de suie, de graves dégâts du chauffe-eau et le risque d'incendie ou d'explosion risquent de se produire. Cela peut créer aussi un risque d'asphyxie.

REGISTRES ET GRILLES

Les zones libres d'ouvertures d'air frais dans les instructions suivantes ne tiennent pas compte de la présence de registres, de grilles ou d'écrans dans les ouvertures.

La dimension requise des ouvertures pour l'air de combustion, de ventilation et de dilution devra être basée sur la « zone libre nette » de chaque ouverture. Lorsque la zone libre par une conception de

registre ou de grille est connue, elle devra être utilisée pour calculer la dimension de l'ouverture requise pour fournir la zone libre spécifiée. Lorsque la conception de registre et de grille, et la zone libre ne sont pas connues, on devra considérer que les registres en bois ont 25 % de zone libre, et les registres en métal et les grilles ont 75 % de zone libre. Aucun registre ni aucune grille motorisés ne devraient être fixés en position ouverte.

OUVERTURES D'AIR FRAIS POUR ESPACES CLOS

Les instructions suivantes devraient être utilisées pour calculer la dimension, le nombre et l'emplacement des ouvertures fournissant l'air pour la combustion, la ventilation et la dilution dans les espaces clos. Les illustrations figurant dans cette section du manuel sont une référence pour les ouvertures qui fournissent de l'air frais aux espaces clos uniquement. Ne pas se référer à ces illustrations pour l'installation de ventilation. Voir la section Installation de système de ventilation aux pages 18 à 25 pour les instructions complètes de ventilation.

AIR EXTÉRIEUR À TRAVERS DEUX OUVERTURES

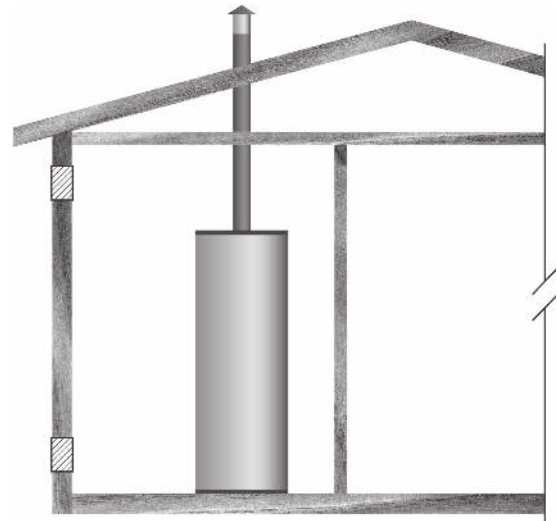


FIGURE 6.

L'espace clos devra être fourni avec deux ouvertures permanentes, une commençant à 12 po (300 mm) du haut et l'autre commençant à 12 po (300 mm) du bas de l'enceinte. Les ouvertures devraient communiquer directement avec l'extérieur. Voir Figure 6.

Chaque ouverture devrait avoir une zone libre minimum de 1 po^2 par $4,000 \text{ Btu/h}$ ($550 \text{ mm}^2/\text{kW}$) du débit calorifique global de tous les appareils installés dans l'enceinte. Chaque ouverture ne devrait pas faire moins de 100 po^2 (645 cm^2).

AIR EXTÉRIEUR À TRAVERS UNE OUVERTURE

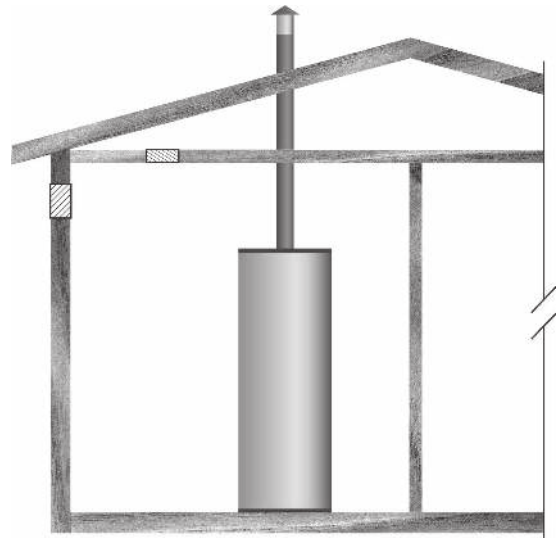


FIGURE 7.

Subsidiairement, une ouverture unique permanente, commençant à 12 po (300 mm) du haut de l'enceinte, devrait être fournie. Voir Figure 7. Le chauffe-eau devrait avoir des dégagements d'au moins 25 mm (1 po) des côtés et de l'arrière, et de 150 mm (6 po) de l'avant de l'appareil. L'ouverture devrait communiquer directement avec l'extérieur ou devrait communiquer par un conduit vertical ou horizontal vers l'extérieur ou des espaces qui communiquent librement avec l'extérieur et devraient avoir une zone libre minimum de ce qui suit :

1. 1 po^2 par 3000 Btu/h (700 mm^2 par kW) du débit calorifique total de tous les appareils situés dans l'enceinte, et
2. pas moins de la somme des zones de tous les connecteurs de ventilation dans l'espace.

AIR EXTERNE À TRAVERS DEUX CONDUITS HORIZONTALS

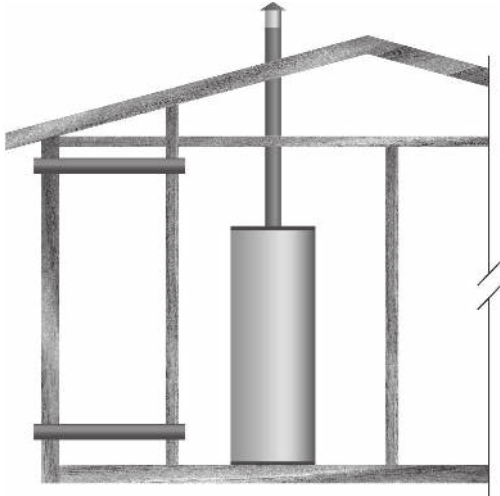


FIGURE 8.

L'espace clos devrait être fourni avec deux conduits horizontaux permanents, un commençant à 12 po (300 mm) du haut et l'autre commençant à 12 po (300 mm) du bas de l'enceinte. Les conduits horizontaux devraient communiquer directement avec l'extérieur. Voir Figure 8.

Chaque ouverture de conduit devrait avoir une zone libre minimum de 1 po^2 par 2,000 Btu/h (1,100 mm^2 par kW) du débit calorifique global de tous les appareils installés dans l'enceinte.

Lorsque les conduits sont utilisés, ils devraient être de la même surface de section transversale que la zone libre des ouvertures auxquelles ils se connectent. La dimension minimum des conduits d'air rectangulaires ne devrait pas être de moins de 3 po.

AIR EXTERNE À TRAVERS DEUX CONDUITS VERTICAUX

Les illustrations figurant dans cette section du manuel sont une référence pour les ouvertures qui fournissent de l'air frais aux espaces clos uniquement.

Ne pas se référer à ces illustrations pour l'installation de ventilation. Voir la section Installation de système de ventilation aux pages 19 à 20 pour les instructions complètes de ventilation.

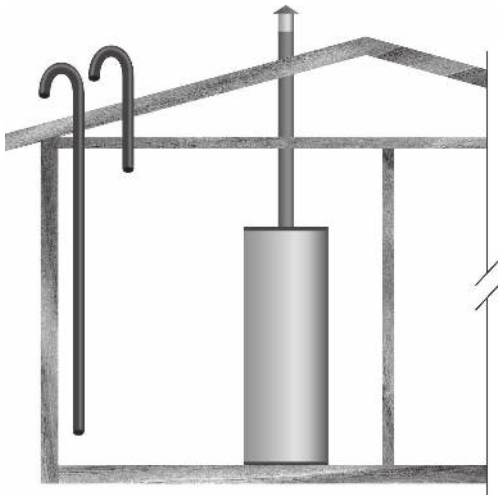


FIGURE 9.

L'espace clos devrait être fourni avec deux conduits verticaux permanents, un commençant à 12 po (300 mm) du haut et l'autre commençant à 12 po (300 mm) du bas de l'enceinte. Les conduits verticaux devraient communiquer directement avec l'extérieur. Voir Figure 9.

Chaque ouverture de conduit devrait avoir une zone libre minimum de 1 po^2 par 4 000 Btu/h (550 mm^2 par kW) du débit calorifique global de tous les appareils installés dans l'enceinte.

Lorsque les conduits sont utilisés, ils devraient être de la même surface de section transversale que la zone libre des ouvertures auxquelles ils se connectent. La dimension minimum des conduits d'air rectangulaires ne devrait pas être de moins de 3 po.

AIR PROVENANT D'AUTRES ESPACES INTÉRIEURS

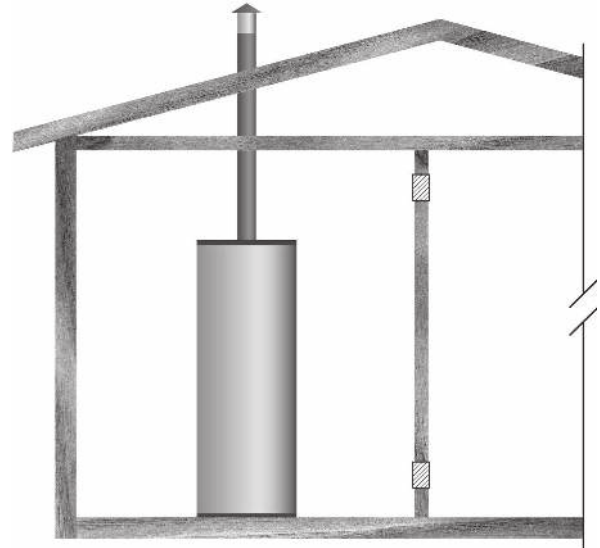


FIGURE 9A.

L'espace clos devra être fourni avec deux ouvertures permanentes, une commençant à 12 po (300 mm) du haut et l'autre commençant à 12 po (300 mm) du bas de l'enceinte. Voir la Figure 9A.

Chaque ouverture devrait communiquer directement avec une ou plusieurs pièces additionnelles d'un volume suffisant pour que le volume combiné de tous les espaces réponde aux critères d'un espace non clos.

Chaque ouverture devrait avoir une zone libre minimum de 1 po^2 par 1 000 Btu/h (1 100 mm^2/kW) du débit calorifique global de tous les appareils installés dans l'enceinte. Chaque ouverture ne devrait pas faire moins de 100 po^2 (645 cm^2).

INSTALLATION DU CHAUFFE-EAU

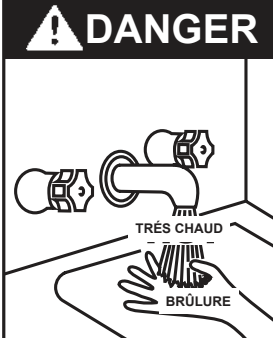
CORROSION DE VAPEUR CHIMIQUE

UNE CORROSION DES CONDUITS DE CHEMINÉE ET DU SYSTÈME DE VENTILATION RISQUE DE SE PRODUIRE SI L'AIR DE COMBUSTION CONTIENT CERTAINES VAPEURS CHIMIQUES. UNE TELLE CORROSION RISQUE DE PROVOQUER DES DÉFAILLANCES ET UN RISQUE D'ASPHYXIE.

Les propulseurs d'aérosol, solvants de nettoyage, réfrigérants et fluides frigorigènes pour air conditionné, produits chimiques pour la piscine, chlorure de calcium et de sodium (sel adoucisseur d'eau), cires, et produits chimiques de traitement sont des composés types pouvant être potentiellement corrosifs.

Ne pas entreposer de produits de ce type à proximité du chauffage. Aussi, l'air mis en contact avec le chauffage ne doit contenir aucun de ces produits chimiques. Si besoin est, il faut obtenir de l'air non contaminé d'une source externe ou à distance. La garantie limitée est annulée en cas de défaillance de chauffe-eau due à une atmosphère corrosive. (Voir la Garantie limitée pour les modalités complètes.)

CONDUITES D'EAU

	<p>! DANGER</p> <p>Une température d'eau au-dessus de 52 °C (125° F) peut causer des brûlures graves instantanément, entraînant des blessures graves ou la mort.</p> <p>Les enfants, les personnes âgées et les personnes handicapées physiques et mentales sont les plus susceptibles aux blessures par échaudage.</p> <p>Tester l'eau avant de prendre un bain ou une douche.</p> <p>Des limiteurs de température sont disponibles.</p> <p>Lire le manuel d'instructions pour connaître les réglages de températures sans danger.</p>
--	--

L'EAU CHAUDE PEUT ÉCHAUDER :

Les chauffe-eaux sont destinés à produire de l'eau chaude. L'eau chauffée à une température qui conviendra au chauffage des locaux, au lavage des vêtements, au lavage de la vaisselle, au nettoyage et à tout autre besoin de nettoyage peut brûler et provoquer des blessures irréversibles sur simple contact. Certaines personnes ont plus tendance à être blessées de manière irréversible par l'eau chaude que d'autres. Parmi elles, les personnes âgées, les enfants, les infirmes ou les personnes handicapées physiques/mentales. Si une personne quelconque utilisant l'eau chaude fait partie de l'un de ces groupes ou s'il existe un code local ou une loi d'État exigeant une certaine température d'eau au point d'utilisation, alors il faut prendre des précautions particulières. Outre le fait d'utiliser le réglage de température plus bas possible répondant à vos besoins d'eau chaude, un dispositif tel qu'un mélangeur doit être installé au niveau des robinets d'eau chaude utilisés par ces personnes ou sur le chauffe-eau, voir Figure 2. Des robinets pour réduire le point de température d'emploi en mélangeant l'eau froide et l'eau chaude sont également disponibles :

Consulter un installateur ou organisme de service qualifié Suivre les instructions du fabricant pour l'installation des robinets. Avant de changer le réglage d'usine sur le thermostat, lire la section « Régulation de température » dans ce manuel.

! AVERTISSEMENT

Danger de produits chimiques toxiques

- Ne pas connecter à un système d'eau non potable.

Ce chauffe-eau ne devrait pas être connecté à des systèmes de chauffage ou des composants utilisés avec un appareil de chauffage d'eau non potable.

Tous les composants de tuyauterie connectés à cet appareil aux fins d'applications de chauffage des locaux devraient pouvoir être utilisés avec l'eau potable.

Les produits chimiques toxiques, tels que ceux utilisés pour le traitement de chaudière, ne devraient pas être introduits dans ce système.

Lorsque le système requiert de l'eau pour le chauffage de locaux à des températures supérieures aux températures requises à des fins d'eau domestique, il faut installer un mélangeur. Se reporter à la Figure 2 pour voir l'arrangement de tuyauterie suggéré.

CHAUFFAGE DES LOCAUX ET SYSTÈMES D'EAU POTABLE

Le modèle de cet appareil est certifié comme étant conforme à la norme de la American National Standard/CSA Standard concernant les chauffe-eaux et est considéré comme étant convenable à des fins de chauffage de l'eau (potable) et des locaux.

Votre chauffe-eau est muni de connexions d'entrée/de sortie pour être utilisé dans des applications de chauffage de locaux (voir Figure 2). Si ce chauffe-eau doit être utilisé pour fournir aussi bien un chauffage des locaux qu'un chauffage de l'eau potable (pour boire), les instructions indiquées ci-dessous doivent être suivies :

- S'assurer de suivre le ou les manuels expédiés avec l'appareil de traitement de l'air ou autre type de système de chauffage.
- Ce chauffe-eau ne doit pas être utilisé comme remplacement de toute autre installation de chaudière existante.
- Ne pas l'utiliser avec une tuyauterie qui a été traitée avec des chromates, joints de chaudière ou autres produits chimiques et n'ajouter aucun produit chimique à la tuyauterie du chauffe-eau.
- Si ce système de chauffage des locaux a besoin de températures supérieures à 49 °C (120 °F), un robinet mélangeur doit être installé conformément aux instructions du fabricant dans l'alimentation d'eau chaude potable afin de limiter les risques de blessures d'échaudure.
- Les pompes, robinets, tuyauteries et raccords doivent être compatibles avec l'eau potable.
- Un robinet de contrôle de l'écoulement bien installé est nécessaire pour prévenir le thermosiphonnage. Le thermosiphonnage est le résultat d'un écoulement continu d'eau à travers le circuit de traitement de l'air durant le cycle d'arrêt. Le suintement (purge de vapeur) de la soupape de décharge à sécurité thermique (DST) ou des températures d'eau plus élevées que la normale sont les premiers signes d'un thermosiphonnage.
- La conduite d'eau chaude du chauffe-eau devrait avoir une trajectoire dans le plan vertical au-delà du robinet mélangeur ou la conduite d'alimentation allant au système de chauffage afin d'éliminer les bulles d'air du système.
- Ne pas connecter le chauffe-eau à tout système ou tous composants utilisés antérieurement avec des appareils de chauffage d'eau non-potable lorsque celui-ci est utilisé pour fournir de l'eau potable.

SYSTÈMES D'EAU FERMÉS

Les systèmes d'alimentation en eau peuvent, en raison des exigences de codes ou de conditions telles que pression haute de conduite, entre autres, comporter des dispositifs tels que détendeurs, clapets anti-retour et dispositifs anti-retour. Les dispositifs de ce type font que le système d'eau est un système fermé.

EXPANSION THERMIQUE

Au fur et à mesure que l'eau chauffe, elle se dilate (expansion thermique). Dans un circuit fermé, le volume d'eau va augmenter quand celle-ci est chauffée. Au fur et à mesure que le volume d'eau augmente, une augmentation correspondante se produit dans la pression d'eau en raison de l'expansion thermique. L'expansion thermique peut entraîner une défaillance prématurée du chauffe-eau (fuite). Ce type de défaillance n'est pas couvert sous la garantie limitée. L'expansion thermique peut également entraîner un fonctionnement intermittent de la soupape de décharge à sécurité thermique : l'eau est déchargée de la soupape en raison de l'accumulation excessive de pression. Cette condition n'est pas couverte sous la garantie limitée. La soupape de décharge à sécurité thermique n'est pas prévue pour la décharge constante de l'expansion thermique.

Il faut installer un réservoir d'expansion thermique de dimensions adéquates sur tous les systèmes fermés et ce, pour contrôler les effets nuisibles de l'expansion thermique. S'adresser à une entreprise en plomberie de la région pour l'installation d'un réservoir d'expansion thermique.

REMARQUE : Pour éviter la corrosion en dehors des délais prescrits des raccords d'eau chaude et froide, on recommande fortement que des raccords-union ou accouplements diélectriques soient installés sur ce chauffe-eau lorsqu'il est connecté à un tuyau en cuivre.

Toutes les conduites de gaz doivent se conformer aux codes et réglementations locaux ou au Code d'installation du gaz naturel et du propane (CAN/CSA-B149.1). Les tubes et raccords en cuivre et laiton (à l'exception des tubes en cuivre doublés de fer blanc) ne doivent pas être utilisés.

ATTENTION

Danger de dommages matériels

- Éviter les dommages au chauffe-eau.
- Installer un réservoir d'expansion thermique s'il y a lieu.
- Ne pas appliquer de la chaleur à une entrée d'eau froide.
- Contacter un installateur agréé ou une agence de service.

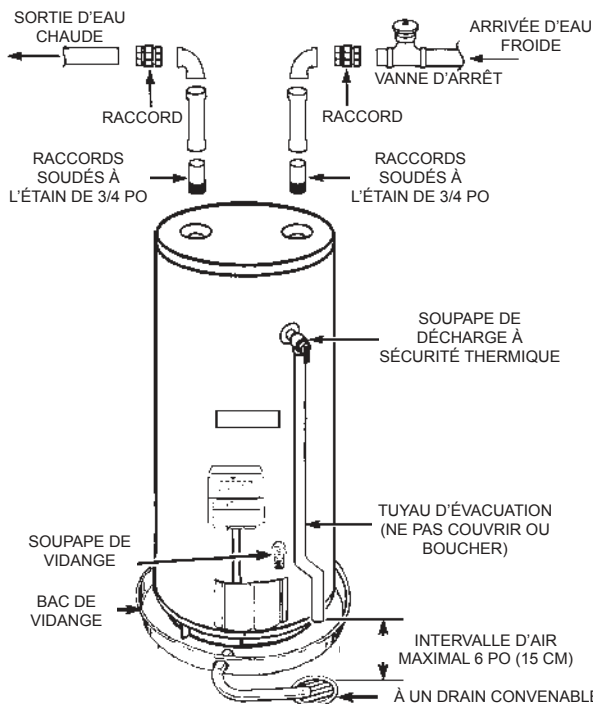


FIGURE 10.

La Figure 10 montre un attelage type de conduite d'eau au chauffe-eau. Le chauffe-eau est équipé de connexions d'eau de 3/4 po NPT.

REMARQUE : Si un tube en cuivre est utilisé, souder le tube à un adaptateur avant d'attacher l'adaptateur aux connexions du chauffe-eau. Ne pas souder les conduites d'eau directement aux connexions du chauffe-eau. Ceci endommagera le tube d'arrivée profond et le réservoir.

Isolation thermique de la tuyauterie et de la soupape de décharge à sécurité thermique

1. Repérer la soupape de décharge à sécurité thermique sur le chauffe-eau (également connue sous le nom de soupape DST). Voir Figure 11.
2. Repérer la fente située sur la longueur de l'isolation de la soupape DST.
3. Écarter la fente et glisser l'isolation sur la soupape de décharge à sécurité thermique. Voir Figure 11. Appliquer une légère pression sur l'isolation de manière à ce qu'elle soit complètement installée sur la soupape de décharge à sécurité thermique. Une fois installée, sécuriser l'isolation avec du ruban adhésif, du ruban isolant ou équivalent. **IMPORTANT :** L'isolation et le ruban ne doivent pas bloquer l'ouverture de décharge ou gêner l'accès au levier de décharge manuel (Figure 11). S'assurer d'installer une conduite de décharge dans l'ouverture de décharge de la soupape de décharge à sécurité thermique selon les instructions de ce manuel.
4. Repérer les conduites d'eau chaude (sortie) et d'eau froide (arrivée) vers le chauffe-eau.
5. Repérer la fente située sur la longueur d'un segment d'isolation de conduite.
6. Écarter la fente et glisser l'isolation sur la conduite d'eau froide (arrivée). Appliquer une légère pression sur la longueur de l'isolation pour s'assurer qu'elle est complètement installée autour de la conduite. S'assurer également que la base de l'isolation est à fleur du chauffe-eau. Une fois installée, sécuriser l'isolation avec du ruban adhésif, du ruban isolant ou équivalent.
7. Répéter les étapes 5 et 6 pour la conduite d'eau chaude (sortie).
8. Ajouter des segments additionnels d'isolation de conduite selon les besoins.

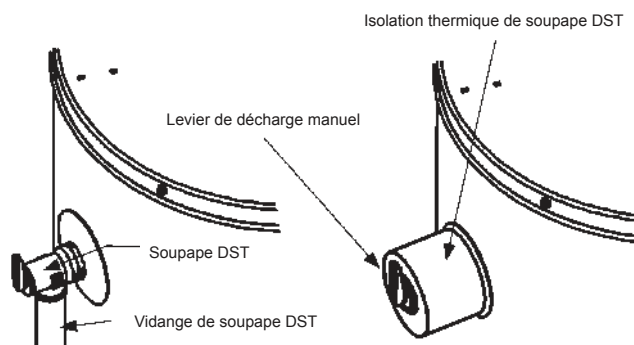


FIGURE 11.

SOUPE DE DÉCHARGE À SÉCURITÉ THERMIQUE

WARNING

Explosion Hazard

- Temperature-Pressure Relief Valve must comply with ANSI Z21.22- CSA 4.4 and ASME code.
- Properly sized Temperature-Pressure Relief Valve must be installed in opening provided.
- Can result in overheating and excessive tank pressure.
- Can cause serious injury or death.

Le chauffe-eau est fourni avec une soupape de décharge à sécurité thermique (soupape DST) combinée certifiée de valeur nominale et de taille appropriées par le fabricant. La soupape est certifiée par un laboratoire de tests de renommée nationale qui maintient une inspection périodique de production des équipements de matériels indiqués pour répondre aux exigences de la norme relative aux Relief Valves for Hot Water Supply Systems (Soupapes de décharge pour les systèmes d'alimentation en eau chaude), ANSI Z21.22 • CSA 4.4 et aux exigences de code de l'ASME.

En cas de remplacement, la nouvelle soupape DST doit satisfaire aux exigences des codes locaux sans être inférieure à la soupape de décharge à sécurité thermique combinée de valeur nominale/taille et certifiée au paragraphe précédent. La nouvelle soupape doit être marquée d'une pression établie maximum ne devant pas excéder la pression de fonctionnement hydrostatique marquée du chauffe-eau (150 psi = 1 035 kPa) et d'une capacité de décharge supérieure au débit calorifique en Btu/h ou kW du chauffe-eau tel qu'il l'est indiqué sur l'étiquette de plaque signalétique du modèle de chauffe-eau.

Remarque : Outre la soupape de décharge à sécurité thermique installée en usine sur le chauffe-eau, chaque réservoir de stockage à distance susceptible d'être installé et canalisé à l'appareil de chauffage d'eau doit également avoir sa propre soupape de décharge à sécurité thermique approuvée, de dimensions et de valeur nominale appropriées. Composer le numéro sans frais de support technique indiqué au dos de ce manuel pour toute assistance technique quant au dimensionnement d'une soupape de décharge à sécurité thermique pour les réservoirs de stockage à distance.

Pour un fonctionnement sans danger du chauffe-eau, la soupape de décharge à sécurité thermique ne doit ni être retirée de son ouverture désignée ni bouchée. La soupape de décharge à sécurité thermique doit être installée directement dans le raccord du chauffe-eau prévu pour la soupape de décharge. Installer la tuyauterie de décharge de manière que toute décharge sorte du tuyau dans les 6 po (15,2 cm) au-dessus d'un siphon de sol adéquat ou externe au bâtiment. Dans les climats froids, il est recommandé de la terminer à un drain adéquat à l'intérieur du bâtiment. S'assurer qu'il n'existe aucun contact avec une pièce électrique quelconque sous tension. L'ouverture de décharge ne doit, en aucun cas, être bloquée ou diminuée en taille. Une longueur excessive, plus de 30 pieds (9,14 m) ou l'emploi de plus de quatre coudes peut provoquer une restriction et diminuer la capacité de décharge de la soupape.

Ne placer aucune soupape ou autre obstruction entre la soupape de décharge à sécurité thermique et le réservoir. Ne pas connecter la tuyauterie de décharge directement à la vidange à moins d'avoir prévu un écart anti-retour de 6 po (15,2 cm). Pour éviter toute blessure corporelle, tout danger mortel ou tout dégât matériel, la soupape de décharge doit pouvoir décharger l'eau dans des quantités adéquates le cas échéant. Si le tuyau de décharge n'est pas connecté à une vidange ou à tout autre moyen adéquat, le débit d'eau risque de provoquer des dégâts matériels.

ATTENTION
Danger de dégâts d'eau
<ul style="list-style-type: none"> Le tuyau d'évacuation de la soupape de décharge et de sécurité thermique doit être acheminé à un drain adéquat.

Exigences du tuyau de décharge de la soupape DST :

- Doit être de dimension supérieure à la celle du tuyau de sortie de la soupape, ou ne doit avoir aucun raccord de réduction ni aucune autre restriction.
- Ne devrait être ni bouché ni bloqué.
- Ne devrait pas être exposé à des températures de gel.
- Devrait être fabriqué avec un matériau indiqué pour la distribution d'eau chaude.
- Devrait être installé de manière à permettre une vidange complète de la soupape de décharge à sécurité thermique et du tuyau de décharge.
- Doit se terminer à un maximum de six po au-dessus d'un drain de sol ou à l'extérieur du bâtiment. Dans les climats froids, il est recommandé de terminer la conduite de décharge à un drain adéquat à l'intérieur du bâtiment.
- Ne devrait comporter aucune soupape ou autre obstruction entre la soupape de décharge et la vidange.

! DANGER	<ul style="list-style-type: none"> Danger de brûlure. Évacuation d'eau chaude. Garder loin de la sortie d'évacuation de la soupape de décharge et de sécurité thermique.

La soupape de décharge à sécurité thermique doit être manuellement opérée au moins deux fois par an. S'assurer que (1) personne ne se trouve devant ou autour de la sortie de la conduite de décharge de la soupape de décharge à sécurité thermique et que (2) l'eau manuellement déchargée ne provoque ni blessure corporelle ni dégât matériel parce que l'eau risque d'être extrêmement chaude. Si, après avoir fait fonctionner la soupape manuellement, elle ne se réinitialise pas complètement et qu'elle continue de libérer de l'eau, fermer immédiatement l'arrivée d'eau froide au chauffe-eau, suivre les instructions de vidange figurant dans ce manuel et remplacer la soupape de décharge à sécurité thermique par une nouvelle soupape de valeur nominale/dimensions appropriées.

REMARQUE : La soupape de décharge à sécurité thermique a pour objet de prévenir des températures et pressions excessives dans le réservoir de stockage. La soupape de décharge à sécurité thermique n'est pas prévue pour la décharge constante de l'expansion thermique. Un réservoir d'expansion thermique doit être installé sur tous les systèmes fermés pour contrôler l'expansion thermique, voir la section Systèmes d'eau fermés et Expansion thermique aux pages 14 et 15.

En cas de non compréhension de ces instructions ou pour toute question concernant la soupape de décharge à sécurité thermique, composer le numéro sans frais figurant au dos de ce manuel pour toute assistance technique.

INSTALLATION À HAUTE ALTITUDE

! AVERTISSEMENT	
Risque respiratoire – Gaz de monoxyde de carbone	
	<ul style="list-style-type: none"> Les modèles de haute altitude devraient être installés à des hauteurs de plus de 5,300 pieds (1,615 m). Pour une utilisation au-dessus de 10,000 pieds (3,079 m), un orifice de haute altitude doit être installé. Contactez un installateur agréé ou une agence de service.
<p>Toute respiration de monoxyde de carbone peut provoquer des lésions cérébrales voire la mort. Toujours lire et comprendre le manuel d'utilisation.</p>	

Ce chauffe-eau est approuvé pour être utilisé à des hauteurs de 5 300 pieds (1 615 m) sans aucune modification. Les modèles de haute altitude sont disponibles de l'usine pour des hauteurs entre 5 300 pieds (1 615 m) et 10 100 pieds (3 079 m). Pour des élévations au-dessus de 10 100 pieds (3 079 m) le débit calorifique devrait être réduit au taux de 4 pourcent pour chaque 1 000 pieds (305 m) au-dessus du niveau de la mer, ce qui nécessite le remplacement de l'orifice du brûleur. Contacter votre fournisseur de gaz local pour plus d'information.

Ne pas remplacer l'orifice standard par un orifice de haute altitude lorsque installé au-dessus de 10 100 pieds (3079 m) pourrait entraîner un fonctionnement inapproprié et inefficace de l'appareil, produisant ainsi des gaz de monoxyde de carbone dépassant les limites sécuritaires, ce qui pourrait causer des blessures graves ou même la mort. Contacter votre fournisseur de gaz pour tout changement spécifique pouvant être nécessaire dans votre environnement.

CONDUITE DE GAZ

	⚠ AVERTISSEMENT
	Danger d'incendie et d'explosion <ul style="list-style-type: none"> • Ne pas utiliser le chauffe-eau avec tout type de gaz autre que le gaz indiqué sur la plaque signalétique. • Une pression excessive à la vanne de contrôle du gaz peut causer de graves blessures ou la mort. • Couper les conduites de gaz pendant l'installation. • Contacter un installateur agréé ou une agence de service.

S'assurer que le gaz fourni est du même type que celui indiqué sur la plaque signalétique du modèle en question. La pression de gaz d'admission ne doit pas dépasser une colonne d'eau de 14 po (3,5 kPa) pour le gaz naturel et le gaz propane (L.P.). La pression de gaz d'admission minimale figurant sur la plaque signalétique est celle qui permettra un feu au débit calorifique.

Toutes les conduites de gaz doivent se conformer aux codes et réglementations locaux ou au Code d'installation du gaz naturel et du propane (CAN/CSA-B149.1). Les tubes ou raccords en cuivre ou laiton (à l'exception des tubes en cuivre doublés de fer blanc) ne doivent pas être utilisés.

Si le régulateur de gaz est soumis à des pressions excédant 1/2 psi (3,5 kPa), le dommage que subira le régulateur de gaz pourrait entraîner un incendie ou une explosion à la suite de la fuite de gaz.


Si le robinet d'arrêt de gaz principal servant tous les appareils au gaz est utilisé, couper l'alimentation en gaz de chacun de ces appareils. Laisser tous les appareils au gaz en position « off » (arrêt) jusqu'à ce que l'installation du chauffe-eau soit terminée.

Une conduite de gaz de taille suffisante doit être acheminée au chauffe-eau. Consulter l'édition courante du Code d'installation du gaz naturel et du propane (CAN/CSA B149.1) et votre fournisseur en gaz concernant la taille de tuyau.

Il doit y avoir :

- Un robinet d'arrêt manuel facilement accessible dans la conduite de gaz qui alimente le chauffe-eau, et
- Un bac de sédimentation en avant du régulateur du gaz pour prévenir la pénétration de saletés et de corps étrangers dans le régulateur de gaz.
- Un raccord de gaz flexible ou un raccord-union mis à la terre entre le robinet d'arrêt et le régulateur pour permettre de faire un entretien sur l'appareil.

Vérifier tous les tuyauteries de gaz pour s'assurer qu'il n'y a pas de fuite, et ce, avant d'allumer le chauffe-eau. Utiliser une solution d'eau savonneuse, pas d'allumette ni de flamme nue. Rincer la solution savonneuse et sécher avec un chiffon.

	⚠ AVERTISSEMENT
	Danger d'incendie et d'explosion <ul style="list-style-type: none"> • Utiliser une pâte ou ruban à joint compatible avec le propane. • Vérifier s'il y a une fuite quelconque avant de faire fonctionner le réchauffeur. • Déconnecter les conduites de gaz et mettre la vanne hors fonction avant de tester la pression du système.

Utiliser une pâte à joint ou du ruban Teflon marqués comme étant résistants à l'action des gaz de pétrole (LP/propane).

L'appareil et sa connexion de gaz doivent être testés pour s'assurer de l'absence de fuite avant de mettre l'appareil en service.

L'appareil et son robinet d'arrêt individuel devraient être déconnectés du système de tuyauterie d'alimentation en gaz durant tout test de pression de ce système à des pressions test excédant 1/2 livre par pouce carré (3,5 kPa). L'appareil devrait être isolé du système de tuyauterie d'alimentation en gaz en fermant son robinet d'arrêt manuel durant tout test de pression du système de tuyauterie d'alimentation en gaz à des pressions test égales ou inférieures à 1/2 livre par pouce carré (3,5 kPa).

Connecter les conduites de gaz au régulateur de gaz du chauffe-eau peut être accompli en utilisant l'une des deux méthodes illustrées aux Figures 12 et 13.

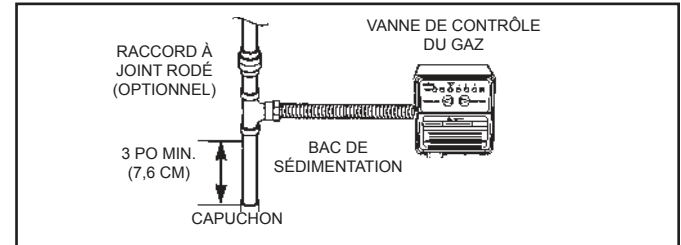


FIGURE 12. CONDUITES DE GAZ AVEC CONNECTEUR FLEXIBLE.

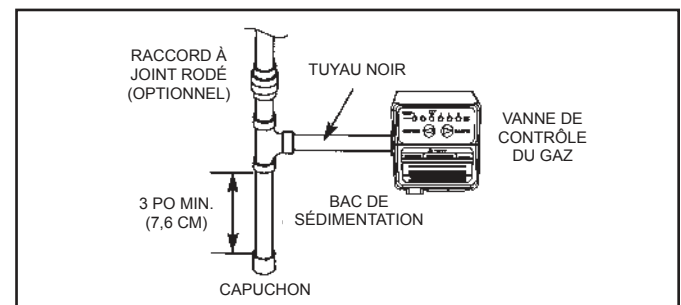


FIGURE 13. CONDUITES DE GAZ AVEC L'ENSEMBLE DE TUYAU EN FER NOIR AU RÉGULATEUR.

BACS DE SÉDIMENTATION

	⚠ WARNING
	Fire and Explosion Hazard <ul style="list-style-type: none"> • Contaminants in gas lines can cause fire or explosion. • Clean all gas piping before installation. • Install drip leg in accordance with CAN/CSA-B149.1.

Un bac de sédimentation devrait être installé aussi proche que commode de l'entrée du chauffe-eau au moment de l'installation du chauffe-eau. Le bac de sédimentation devrait être soit un raccord en T avec un mamelon fermé dans l'organe de vidange par le bas ou un autre dispositif reconnu comme étant un bac de sédimentation efficace. Si un raccord en T est utilisé, il devrait être installé conformément à l'une des méthodes d'installation illustrées aux Figures 12 et 13.

Des contaminants dans les conduites de gaz pourraient causer un mauvais fonctionnement du régulateur de gaz, ce qui pourrait provoquer un incendie ou une explosion. Avant d'attacher la conduite de gaz, s'assurer que tous les tuyaux de gaz sont propres à l'intérieur. Pour piéger toute poussière ou objets intrus dans le conduit de fourniture de gaz, un bac de sédimentation doit être incorporé dans la tuyauterie. Le bac de sédimentation doit être directement accessible. L'installer conformément à la section « Conduites de gaz ». Vous reporter à l'édition courante du Code d'installation du gaz naturel et du propane (CAN/CSA B149.1).

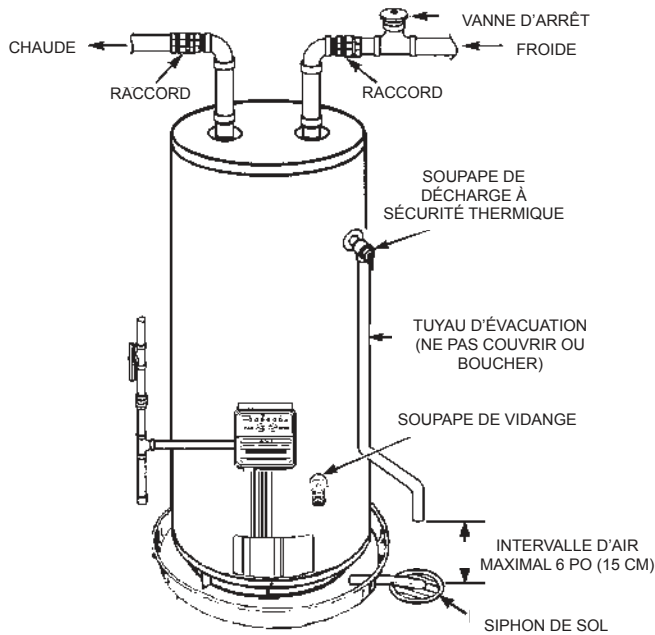


FIGURE 14.

REPLISSAGE DU CHAUFFE-EAU

ATTENTION

Danger de dommages matériels

- Éviter les dommages au chauffe-eau.
- Remplir le réservoir d'eau avant de le faire fonctionner.

Ne jamais faire fonctionner ce chauffe-eau s'il n'est pas complètement rempli d'eau. Pour prévenir des dommages au réservoir, ce dernier doit être rempli d'eau. L'eau doit s'écouler du robinet d'eau chaude avant d'allumer le gaz (position ON) au chauffe-eau.

Pour remplir le chauffe-eau d'eau :

1. Fermer le robinet de vidange du chauffe-eau en tournant la poignée vers la droite (sens horaire). Le robinet de vidange se situe sur le côté avant inférieur du chauffe-eau.
2. Ouvrir le robinet d'alimentation en eau au chauffe-eau. **REMARQUE :** Le robinet d'alimentation en eau froide doit rester ouvert lorsque le chauffe-eau est en fonction.
3. Pour s'assurer du remplissage complet du réservoir, permettre à l'air de sortir en ouvrant le robinet d'eau chaude le plus proche. Laisser l'eau couler jusqu'à obtenir un écoulement constant. Ceci permettra à l'air de sortir du chauffe-eau et de la tuyauterie.
4. Vérifier tous les tuyaux d'eau et connexions pour s'assurer qu'il n'y a pas de fuite. Réparer au besoin.

ENSEMBLE TUYAU DE VENTILATION

L'ensemble du tuyau de ventilation est composé de trois parties qui connectent l'échappement du chauffe-eau (situé sur le côté arrière inférieur du chauffe-eau) à l'entrée de l'ensemble de la soufflante (monté sur la partie supérieure du chauffe-eau) tel qu'illustré à la Figure 1. Ces pièces doivent être assemblées selon ces instructions.

Assembler les ensembles de tuyau de ventilation #1, #2 et #3 (voir Figure 1) avant la cimentation. L'orientation préférée de l'Ensemble de tuyau de ventilation #1 (Ensemble de condensat en U) est illustrée à la Figure 16. Toutefois, cet ensemble pourrait être orienté différemment si nécessaire pour répondre à des exigences d'installation particulières. Noter l'orientation rotationnelle de chaque pièce en marquant une ligne de plusieurs po de longueur le long des joints. Le long tube de l'ensemble de tuyau de ventilation #2 devrait être approximativement vertical. S'il s'avère que l'une ou l'autre des deux pièces du tuyau de l'ensemble de tuyau de ventilation #2 est trop longue pour un bon ajustement, retirer alors le minimum de matériau que possible pour améliorer l'ajustement. Garder à l'esprit que les tuyaux s'inséreront légèrement plus dans les coudes lorsque le ciment est appliqué puisqu'il agit comme agent de lubrification. La distance verticale entre le bas de l'ensemble de condensat en U jusqu'au plancher qui supporte le chauffe-eau devrait être d'environ 0,25 po (0,64 cm), voir la Figure 16. Désassembler les pièces et les coller ensemble de nouveau à l'aide des marques d'alignement. Une fois que le ciment sèche, attacher l'ensemble à la soufflante et à l'échappement du chauffe-eau en utilisant les gaines en caoutchouc et les colliers de serrage fournis.

Un bac de condensat est incorporé au fond de l'ensemble de tuyau de ventilation. Voir la section CONDENSAT de ce manuel pour plus de détails.

VENTILATION

AVERTISSEMENT

Risque respiratoire – Gaz de monoxyde de carbone



- Installer le système de ventilation conformément aux codes.
- Ne pas utiliser le chauffe-eau s'il a été endommagé par une inondation.
- Les modèles de haute altitude devraient être installés à des hauteurs de plus de 5,300 pieds (1,615 m). Pour une utilisation au-dessus de 10,000 pieds (3,079 m), un orifice de haute altitude doit être installé.
- Ne pas faire fonctionner en cas d'accumulation de suie.
- Ne pas obstruer l'entrée d'air du chauffe-eau avec une enveloppe isolante.
- Ne pas placer des produits qui émettent des vapeurs chimiques à proximité du chauffe-eau.
- Des détecteurs de gaz et de monoxyde de carbone sont disponibles.
- Ne jamais faire fonctionner le chauffe-eau sans ventilation vers l'extérieur et sans avoir une alimentation en air adéquate et ce, pour éviter tout risque de mauvais fonctionnement, d'incendie, d'explosion ou d'asphyxie.
- Analyser le système de ventilation dans son intégralité pour s'assurer que le condensat ne sera pas piégé dans une section du tuyau de ventilation et, par conséquent, diminue la surface de section transversale ouverte de la ventilation.

Toute respiration de monoxyde de carbone peut provoquer des lésions cérébrales voire la mort. Toujours lire et comprendre le manuel d'utilisation.

TERMINAISON DÉGAGEMENTS PAROI LATÉRALE VENTILATION À AIR PULSÉ

VENTILATION À AIR PULSÉ (emploi d'air ambiant pour combustion) DÉGAGEMENTS EXTÉRIEURS POUR TERMINAISON DE VENTILATION LATÉRALE

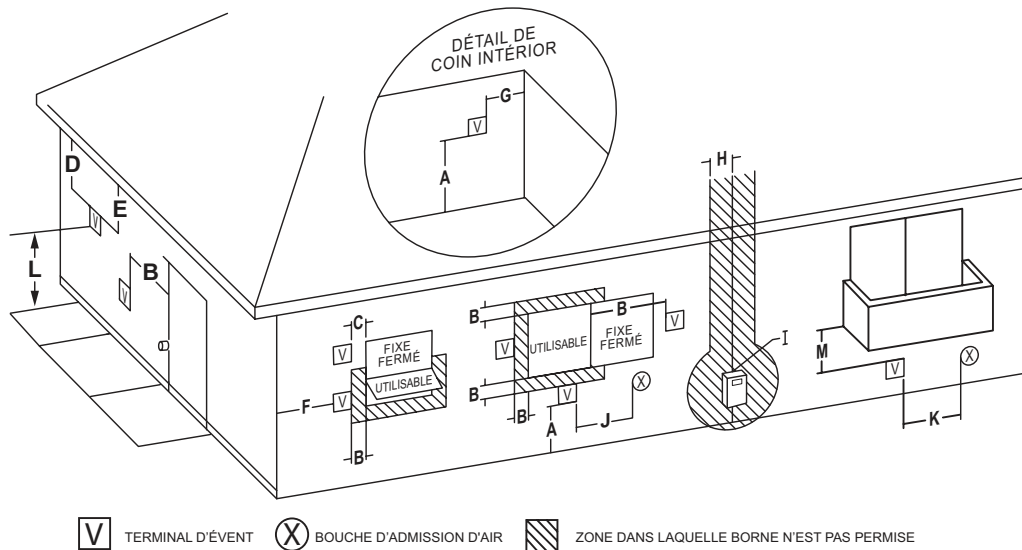


FIGURE 15.

Dégagements de prolongements de ventilation pour installations de « Ventilation à air pulsé ». Les configurations de ventilation à air pulsé utilisent l'air ambiant pour la combustion.

INSTALLATIONS POUR LE CANADA			INSTALLATIONS POUR LE CANADA		
A	Dégagement au-dessus du sol, de véranda, de porche, de terrasse ou de balcon	12 pouces (30 cm)	H	Dégagement de chaque côté de la ligne médiane prolongé au-dessus de l'ensemble compteur/détendeur	3 pieds (91 cm) dans une hauteur de 15 pieds (4,5 m) au-dessus de l'ensemble compteur/détendeur
B	Dégagement de fenêtre ou porte susceptible d'être ouverte	6 pouces (15 cm) pour les appareils jusqu'à 10 000 Btu/h (3 kW), 12 pouces (30 cm) pour les appareils entre 10 000 Btu/h (3 kW) et 100 000 Btu/h (30 kW), 36 pouces (91 cm) pour les appareils de plus de 100 000 Btu/h (30 kW)	I	Dégagement de la sortie de ventilation de détendeur de service	3 pieds (91 cm)
C	Dégagement de fenêtre fermée en permanence	12 pouces (30 cm)*	J	Dégagement d'une bouche d'admission d'air non mécanique dans le bâtiment ou admission d'air de combustion vers tout autre appareil	6 pouces (15 cm) pour les appareils jusqu'à 10 000 Btu/h (3 kW), 12 pouces (30 cm) pour les appareils entre 10 000 Btu/h (3 kW) et 100 000 Btu/h (30 kW), 36 pouces (91 cm) pour les appareils de plus de 100 000 Btu/h (30 kW)
D	Dégagement vertical du soffite ventilé situé au-dessus du terminal à une distance horizontale de 2 pieds (61 cm) de la ligne médiane du terminal.	12 pouces (30 cm)*	K	Dégagement d'une bouche d'admission d'air mécanique	6 pieds (1,83 m)
E	Dégagement de soffite non ventilé	12 pouces (30 cm)*	L	Dégagement au-dessus de trottoir revêtu ou allée revêtu situés sur un domaine public	7 pieds (2,13 m)†
F	Dégagement de l'angle saillant	2 pieds (60 cm)*	M	Dégagement sous véranda, porche, terrasse ou balcon	12 pouces (30 cm) ‡
G	Dégagement de l'angle rentrant	18 pouces (45 cm)*			

Conformément avec l'édition courante du Code d'installation du gaz naturel et propane CSA B149.1.

† Une ventilation ne se terminera pas directement au-dessus d'un trottoir ou d'une allée revêtu situés entre deux habitations individuelles et dessert les deux habitations.

‡ Permis uniquement si véranda, porche, terrasse ou balcon sont complètement ouverts au moins sur deux côtés sous le sol.

* Dégagement conforme aux codes d'installation locaux et exigences du fournisseur de gaz et des instructions d'installation du fabricant.

TERMINAISON DU TUYAU DE VENTILATION

La première étape est de déterminer où le tuyau de ventilation se terminera. Voir les Figures 15, 20 et 21. L'évent pourrait se terminer à travers une paroi latérale tel qu'illustré à la Figure 20 ou à travers le toit tel qu'illustré à la Figure 21.

Le système de ventilation doit se terminer de manière à ce que les dégagements appropriés soient maintenus tel que mentionné dans les codes locaux ou l'édition courante du Code d'installation du gaz naturel

et du propane (CAN/CSA B149.1).

Les instructions concernant l'installation appropriée à travers une paroi latérale sont fournis à la Figure 15.

Planifier l'implantation du système de ventilation afin que les dégagements appropriés soient maintenus au niveau de la plomberie et du câblage.

Les tuyaux de ventilation utilisés pour les appareils à air propulsé sont classifiés par les codes de construction comme étant des « raccords

d'évent ». Les dégagements requis par rapport aux matières combustibles doivent être fournis conformément à l'information contenue dans ce manuel dans la section EMPLACEMENT DU NOUVEAU CHAUFFE-EAU et INSTALLATION DU CHAUFFE-EAU, et au Code d'installation du gaz naturel et du propane (CAN/CSA B149.1) ainsi qu'aux codes locaux.

PLANIFICATION DU SYSTÈME DE VENTILATION

Planifier la trajectoire du système de ventilation à partir de l'évacuation de la soufflante jusqu'à l'emplacement prévu du terminal de ventilation.

1. Faire un plan d'implantation du système de ventilation de sorte à utiliser un minimum de tuyaux de ventilation et de coudes.
2. Ce chauffe-eau est capable de ventiler des gaz de carneau équivalents à 25 pi (7,6 m) d'un tuyau de 2 po, 65 pi (19,8 m) d'un tuyau de 3 po, ou 128 pi (39,0 m) d'un tuyau de 4 po tel qu'indiqué dans le Tableau 2.

TABLEAU 2

Nombre de Coudes de 90°	2 po Maximum Tuyau - pi. (m)	3 po Maximum Tuyau - pi. (m)	Maximum 4 po Tuyau - pi. (m)
1	20 (6,1)	60 (18,3)	120 (36,6)
2	15 (4,6)	55 (16,8)	112 (34,1)
3	10 (3,0)	50 (15,2)	104 (31,7)
4	--	45 (13,7)	96 (29,3)
5	--	40 (12,2)	88 (26,8)
6	--	35 (10,7)	80 (24,3)

Les longueurs d'évent minimales pour chaque taille de tuyau est un 90° sur le dessus de l'appareil plus 2 pi (61 cm) du tuyau droit et de la terminaison appropriée.

REMARQUE : Les pieds (m) équivalents du tuyau indiqués ci-dessus sont exclusifs de la terminaison. Ceci dit, la terminaison, avec un écran installé, est censée être dans le système et le reste du système ne doit pas dépasser les longueurs discutées ci-dessus.

3. L'adaptateur de décharge de la soufflante est fait de sorte à accepter seulement des sections droites de tuyau de 2 po. Pour commencer, un minimum de 2 po (5,1 cm) d'un tuyau de 2 po doit être attaché à

la décharge de la soufflante, voir Figure 17. Le système au complet ne peut pas dépasser les longueurs discutées ci-dessus, où chaque coude est égal à 1,5 m (5 pi) du tuyau droit. Le raccord SS2, si elle est utilisée, compte comme étant l'un coude à 90 degrés.

Si un tuyau de ventilation de 2 po est utilisé :

Un minimum de 2 po (5,1cm) doit être attaché à la soufflante avant le premier coude. Après le premier coude, attacher la ventilation additionnelle requise pour l'installation. Le système au complet ne peut pas dépasser les longueurs discutées ci-dessus, où chaque coude est égal à 5 pieds (1,5 m) du tuyau droit.

Si un tuyau de ventilation de 3 po ou 4 po est utilisé :

Deux po (5,1 cm) du tuyau doivent être attachés à la décharge de la soufflante avant d'ajouter un raccord réducteur pour acquérir le diamètre de tuyau désiré. Un terminal d'évent de coude bien dimensionné à 45 degrés de norme 40 DWV (fourni sur place) doit être obtenu avec un écran équivalent (fournit dans la trousse d'évent). Le système au complet ne peut pas dépasser les longueurs discutées ci-dessus, où chaque coude est égal à 5 pieds (1,5 m) du tuyau droit (tuyau de ventilation 3 po) ou 8 pieds (2,4 m) du tuyau droit (tuyau de ventilation de 4 po). Le raccord SS2, si elle est utilisée, compte comme un coude de 90 degrés.

Matériaux de tuyaux de ventilation approuvés devant être utilisés :

- ULC S636 PVC / CPVC
- Polypropylène ULC S636 - Voir page 22.

Matériaux de tuyaux d'entrée d'air approuvés devant être utilisés :

- DWV ASTM-D2665 ou CSA B181.2
- Norme 40, 80, 120 ASTM-D1785 ou CSA B137.3
- SDR Série ASTM-D2241 ou CSA B137.3

Matériaux de tuyau CPVC :

- CPVC 41 ASTM-D2846 ou CSA B137.6
- Norme 40, 80 ASTM-F441 ou CSA B137.6
- SDR Série ASTM-F442

Polypropylène - Voir page 22.

- Système de ventilation M & G Duravent PolyPro
- Système de ventilation Centrotherm InnoFlue

REMARQUE : L'utilisation de PVC à noyau cellulaire (ASTM F891), CPVC à noyau cellulaire, ou Radel® (polyphénylsulfone) dans un système de ventilation non-métallique est interdit. Le recouvrement de tuyau et de raccords de ventilation non-métalliques avec un isolant thermique est interdit.

TABLE 3

M&G Duravent Polypro						
Diamètre nominal du tuyau	Adaptateur de sortie de combustion	Connecteur d'adaptateur	Anneau connecteur	Coude de 90 degrés	Matériau de ventilation	Bouche(s)
2 po	2PPS-AD	PPS-PAC	2PPS-LB	2PPS-E90	2PPS	2PPS & 2PPS-BG pour l'évacuation; 2PPS-E90 & 2PPS-BG pour l'entrée (Ventilation directe seulement)
3 po	3PPS-AD	PPS-PAC	3PPS-LB	3PPS-E90	3PPS	3PPS & 3PPS-BG pour l'évacuation; 3PPS-E90 & 3PPS-BG pour l'entrée (Ventilation directe seulement)

TABLE 4

Centrotherm InnoFlue						
Diamètre nominal du tuyau	Adaptateur de sortie de combustion	Connecteur d'adaptateur	Anneau connecteur	Coude de 90 degrés	Matériau de ventilation	Bouche(s)
2 po	ISAGL 0202	IAFC02	IAN02	ISELL0287	ISVL02	ISVL02 & IASPP02 pour l'évacuation; ISELL0287 & IASPP02 pour l'entrée (Ventilation directe seulement)
3 po	ISAGL 0303	IAFC03	IAN03	ISELL0387	ISVL03	ISVL03 & IASPP03 pour l'évacuation; ISELL0387 & IASPP03 pour l'entrée (Ventilation directe seulement)

Si le chauffe-eau est installé comme un remplacement d'un chauffage à air propulsé existant dans un réseau de ventilation préexistant, une inspection approfondie du réseau de ventilation existant doit être effectuée avant de faire toute installation. Vérifier si le bon matériel détaillé ci-dessus a été utilisé, et que les longueurs d'évent minimales et maximales et l'emplacement du terminal tel que détaillés dans ce manuel ont été respectés. Inspecter soigneusement le réseau de ventilation au complet pour vous assurer de l'absence de fissures ou cassures, notamment au niveau des joints entre les coudes et d'autres raccords et parcours du tuyau de ventilation. Vérifier le système pour tout signe d'affaissement ou autre tension dans les joints à la suite d'un mauvais alignement de tout composant dans le système. Si l'une de ces conditions est détectée, elle doit être corrigée conformément aux instructions de ventilation de ce manuel, et ce, avant d'effectuer l'installation et la mise en service du chauffe-eau.

REMARQUE : A. Pour les chauffe-eaux situés dans des emplacements dont les températures ambiantes sont au-dessus de 38 °C (100 °F) on recommande l'utilisation de raccords et de tuyaux en CPVC. **B.** Un coude de 22,5 degrés (tuyau de ventilation de 2 po) ou un coude de 45 degrés (tuyau de ventilation de 3 po et 4 po) avec une BOUCHE DE VENTILATION à écran installé doit être utilisé dans tous les cas.

4. Certaines installations présenteront des condensats qui se formeront dans les parcours horizontaux du réseau de tuyaux de ventilation. Ce condensat sera acheminé à la gaine de condensat attachée à la soufflante et en dehors du raccord. Le chauffe-eau est expédié avec un tuyau de condensat qui s'attache au raccord sur la gaine de condensat. Aucun autre raccord en T ou autre raccord de tuyauterie n'est requis. Voir Figure 17, 20 et 21.

INSTALLATIONS AVEC POLYPROPYLÈNE

Le chauffe-eau a été approuvé pour être installé avec du matériel de ventilation en polypropylène tel qu'illustré dans la Table 3 et la Table 4. L'application de matériel de ventilation en polypropylène à paroi simple, rigide, non-concentrique est offert par deux fabricants spécifiques (Éco-systèmes Centrotherm et DuraVent Polypropylène). Ces produits listés doivent être installés en suivant les instructions du fabricant de la ventilation. Consulter la Table 2 à la page 21 afin de déterminer la longueur de tuyau maximale et le nombre de coudes qui peuvent être utilisés.

L'isolation ne devrait pas être utilisée sur les matériaux de ventilation en polypropylène. L'utilisation d'isolation causera une augmentation des températures du mur de ventilation, ce qui pourrait entraîner une défaillance du tuyau de ventilation.

Utiliser uniquement les adaptateurs et système de ventilation listés dans les Tables 3 et 4 à la page 20. NE PAS mélanger des systèmes de ventilation de différents types ou fabricants. Le défaut d'observer cette consigne peut entraîner des blessures corporelles graves voire la mort ou d'importants dommages matériels.

L'installation doit être conforme aux codes nationaux, provinciaux et locaux. Pour les installations au Canada, la ventilation en polypropylène doit être listée comme un système homologué ULC-S636. Si la ventilation en polypropylène n'est pas requise par votre code local, vous pouvez utiliser soit des tuyaux en PVC ou en CPVC pour votre chauffe-eau qui permettent les installations de matériel de ventilation non-métallique.

Les systèmes de ventilation en polypropylène n'utilisent pas de ciment pour raccorder les sections de tuyau et de coude mais utilisent une méthode pour pousser ensemble le joint d'étanchéité. Ne pas tenter de raccorder le polypropylène avec du ciment scellant. Toutes les connexions de ventilation DOIVENT être fixées avec des connecteurs de joints du fabricant de la ventilation. L'installateur doit utiliser un adaptateur de démarreur de ventilation spécifique au niveau de la connexion du carneau. L'adaptateur est fourni par le fabricant de la ventilation afin de l'adapter à son système de ventilation.

Afin d'être pleinement conforme à UL 1738 ou à ULC-S636 et pour satisfaire les exigences du fabricant du chauffe-eau, vous devez utiliser les anneaux connecteurs du joint en métal, disponible du fabricant de ventilation en polypropylène, pour renforcer les joints des tuyaux de 2 po et 3 po de diamètre.

CONDENSAT

Ce chauffe-eau est un appareil à condensation et nécessite une vidange installée à proximité immédiate et ce, pour permettre au condensat de se vidanger en toute sécurité. Un tuyau de boîtier de la soufflerie et deux tuyaux flexibles de soufflerie adaptateur de sortie à terme Barb raccords sur l'assemblage tuyau de ventilation # 2. Le tuyau est fixé par des broches en caoutchouc et les tuyaux flexibles par une bride de serrage sur le couvercle supérieur de l'enveloppe. Voir Figure 17. Le Condensat se vide de l'appareil au niveau du raccord en T d'évacuation situé au fond de l'appareil (voir Figure 16). Le condensat qui s'écoule de ce chauffe-eau est légèrement acide. Prendre note que certains

codes locaux exigent que le condensat soit traité à l'aide d'un filtre de neutralisation de pH avant son élimination.

REMARQUE : Il est important que les conduites de vidange fournies sur place au-delà de l'adaptateur de 1/2 po de l'ensemble de tuyau de ventilation #1 soit installé continuellement penché vers le bas en direction d'un drain approprié. Voir la Figure 16. Si ces instructions ne sont pas suivies ou si la conduite de vidange du condensat est bloquée, l'eau se déversera du bac de condensat. Ne pas bloquer les trous dans le bouchon fileté à six pans sur le dessus d'un petit raccord en T dans l'ensemble de tuyau de ventilation #1. Tout comme toute installation de chauffe-eau, un bac de vidange devrait être utilisé pour prévenir les dégâts d'eau dans les zones avoisinantes. Le cas échéant, une pompe de condensat munie d'un réservoir incorporé pourrait être utilisée pour pomper l'eau vers un drain approprié. Pour éviter le déversement de condensat, choisir une pompe avec un interrupteur de trop-plein.

Prendre soin de s'assurer que le drain est dépourvu de débris et ne permettra pas un retour d'eau à travers la conduite de vidange de condensat. Des mesures doivent être prises pour éviter le gel des conduites de condensat, ce qui pourrait entraîner une accumulation excessive de condensat à l'intérieur du chauffe-eau. Un ruban thermique imperméable à l'eau pourrait être requis pour prévenir le gel des conduites de condensat. S'assurer que la sortie de la vidange de condensat ne créera pas un risque de dérapage pouvant entraîner des blessures corporelles. Prendre soin de s'assurer que le tuyau de condensat n'est ni plié ni tordu. Le raccord dans l'assemblage tuyau de ventilation # 2 barbe non utilisé doit être branché en utilisant l'un des bouchons séparatistes.

⚠ AVERTISSEMENT

Risque respiratoire – Gaz de monoxyde de carbone

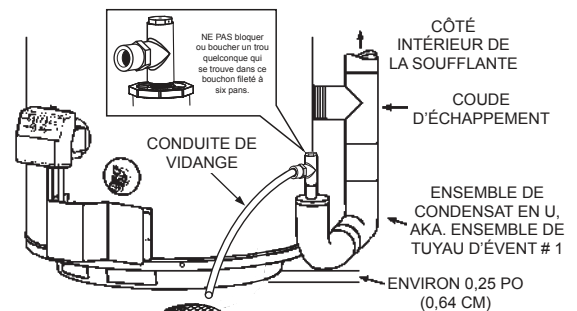


- NE PAS bloquer les trous dans le bouchon fileté à six pans ou l'ensemble du tuyau de l'évent # 1.
- NE PAS élever toute portion de la conduite de vidange fournie sur place au-delà de l'adaptateur 1/2 po au-dessus de l'adaptateur. Ceci doit s'appliquer à toute la longueur de la conduite de vidange y compris la sortie vers un drain approprié.
- Les conduites de condensat doivent être dépourvues de débris et ne doivent pas permettre un retour d'eau à travers la conduite de vidange. Les conduites de condensat doivent être en mesure de s'écouler sans problème vers un drain approprié.
- Ne pas laisser les conduites de condensat se plier et se boucher.
- Analyser le système de ventilation au complet pour vous assurer que le condensat ne soit pas pris dans une section du tuyau de l'évent et par conséquent réduit la superficie de la section transversale ouverte de l'évent.

Toute respiration de monoxyde de carbone peut provoquer des lésions cérébrales voire la mort. Toujours lire et comprendre le manuel d'utilisation.

Le bac de condensat pourrait être apprêté en remplissant l'ENSEMBLE DE CONDENSAT EN U avec de l'eau du robinet alors que le chauffe-eau est hors fonction. Le système est complètement prêt lorsque le niveau d'eau atteint l'adaptateur connecté au raccord en T. Dans la plupart des installations, le chauffe-eau apprêtera automatiquement le bac de condensat durant le premier cycle de chauffage complet. Si un son de bullage d'air à travers l'eau (gargouillement) se fait entendre alors que la soufflante fonctionne après le premier cycle de chauffage, éteindre alors l'appareil et contacter votre plombier ou un représentant de service.

Si ces instructions ne sont pas suivies, l'accumulation de condensat bloquera la sortie d'évacuation, ce qui causera un mauvais fonctionnement.



*AUCUNE PORTION DE LA CONDUITE DE VIDANGE FOURNIE SUR PLACE DÉPASSANT L'ADAPTATEUR DE 1/2 PO NE PEUT ÊTRE HAUSSÉE AU-DESSUS DE L'ADAPTATEUR CECI DOIT S'APPLIQUER À TOUTE LA LONGUEUR DE LA CONDUITE DE VIDANGE Y COMPRIS LA SORTIE VERS UN DRAIN APPROPRIÉ.

FIGURE 16.

Le condensat pourrait se former dans le système de ventilation attaché à ce chauffe-eau. Le tuyau de ventilation devrait être penché vers le bas loin de l'ensemble de la soufflante (pas moins que 1/8 po (3,2 mm) ni plus que 1/2 po (12,7 mm) par pied (30 cm) maximum). Si la tuyauterie de ventilation est ventilée à niveau ou penchée vers le haut loin de l'ensemble de la soufflante, alors des moyens adéquats pour le drainage et l'élimination du condensat devront être mis en place par l'installateur. Deux tuyaux de condensat de 3/8 po devraient être connectés aux orifices de fuite intégrés de l'adaptateur de sortie de la soufflante. Le raccord sur événement ensemble de tuyaux # 2 barbe non utilisé doit être branché avec un des bouchons séparatistes. Voir Figure 17.

Des trousse de neutralisation de condensat sont disponibles. Contacter votre distributeur ou un organisme de service.

INSTALLATION DE L'ENSEMBLE DE LA SOUFFLANTE

1. Ce chauffe-eau à air pulsé est fourni avec un ensemble de soufflante déjà installé.
2. Une fois que l'appareil est mis en place, s'assurer que l'ensemble de la soufflante est toujours bien fixé. S'assurer également que les deux orifices de fuite de l'adaptateur de ventilation de la gaine en caoutchouc sont ouverts. Pour terminer, s'assurer que la soufflante n'est pas endommagée.
3. Le condensat s'écoule de trois endroits sur l'ensemble de la soufflante. Voir la Figure 17. Un tuyau flexible commence à partir du bas du boîtier de la soufflante; deux autres commencent à partir des orifices du connecteur en caoutchouc au niveau de la sortie de la soufflante. Ces trois tuyaux de condensat sont connectés aux raccords cannelés sur l'ensemble de tuyau de ventilation #2. Le tuyau du bas du boîtier de la soufflante est fixé par deux brides de serrage et les deux tuyaux du connecteur en caoutchouc sont attelés par une autre bride. S'assurer qu'aucun tuyau n'est plié ou tordu.

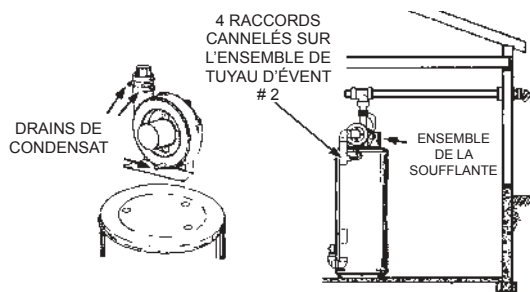


FIGURE 17.

4. S'assurer qu'aucun matériel d'emballage ne se trouve dans l'entrée ou l'évacuation de la soufflante.
5. S'assurer que le tubage en plastique est toujours attaché du pressostat d'air à l'orifice sur le boîtier de la soufflante. S'assurer que le tubage en plastique n'est pas plié à tout endroit entre le pressostat d'air et le boîtier de la soufflante.
6. S'assurer que l'interrupteur ON/OFF (Marche/Arrêt) est en position « OFF » et que le harnais extérieur est connecté de la boîte de commande de la soufflante au connecteur situé sur le côté inférieur du robinet de gaz.
7. S'assurer que le harnais extérieur n'est pas installé à l'usine, que l'interrupteur ON/OFF (Marche/Arrêt) est en position « OFF » puis connecter le harnais extérieur de la boîte de commande de la soufflante au connecteur situé sur le côté inférieur du robinet de gaz.



⚠ AVERTISSEMENT

- Avant d'effectuer un entretien sur le chauffe-eau, assurez-vous que l'ensemble de la soufflante est débranché ou que l'alimentation électrique qui alimente le chauffe-eau est hors fonction (sur « OFF »).
- Lorsque vous effectuez un entretien sur les commandes, étiquetez tous les fils avant de faire les débranchements. Des erreurs de filage peuvent causer un mauvais fonctionnement, ce qui peut être dangereux. Vérifier le bon fonctionnement après toute opération de service.
- Ne pas le faire pourrait provoquer la mort, des blessures corporelles graves ou des dommages matériels.

8. Ne pas brancher le cordon d'alimentation avant que le système de ventilation ne soit complètement installé. La ventilation à air pulsé fonctionne sur 110-120 Vca. Par conséquent, une prise mise à la terre doit se trouver à une distance de 6 pieds (1,8 m) du cordon d'alimentation flexible fourni avec la ventilation (Voir Figure 1). Le cordon d'alimentation fourni pourrait être utilisé sur un appareil seulement aux endroits où les codes locaux le permettent. Si les codes locaux ne permettent pas l'utilisation d'un cordon d'alimentation électrique flexible :

- A. S'assurer que l'appareil est débranché de la prise murale. Enlever le bouchon supérieur en plastique. Enlever les vis et ouvrir le panneau sur l'avant de la boîte de commande sur la soufflante.
- B. Couper le cordon d'alimentation flexible, en laissant suffisamment de longueur pour pouvoir faire les connexions. Retirer le raccord de serrage de la boîte.
- C. Installer un raccord à conduit convenable à l'intérieur de l'enclos.
- D. Raccorder le câblage de site dans le câblage existant en utilisant la méthode autorisée par le code (écrou de fil, etc.).
- E. S'assurer que les connexions neutres et de conduites ne sont pas inversées lorsque ces connexions sont effectuées (bonne polarité).
- F. Mettre le chauffe-eau à la terre de façon appropriée. Ce chauffe-eau doit être mis à la terre conformément au Code canadien d'électricité C22.1 et/ou aux codes locaux. Ceux-ci doivent être respectés dans tous les cas.

Le chauffe-eau doit être connecté à un système de câblage permanent en métal mis à la terre; ou un conducteur de mise à la terre de matériel doit fonctionner avec les conducteurs de circuit et être connecté à une prise de terre ou un câble de masse de matériel sur le chauffe-eau, voir la Figure 19.

- G. Fermer le panneau sur la boîte de commande. S'assurer que le panneau d'accès est bien fermé.
9. La gaine de décharge de la soufflante est faite de sorte à accepter seulement des sections droites de tuyau de 2 po. Pour démarrer avec un coude, une petite portion du tuyau fourni, un minimum de 2 po (5,1 cm), doit être coupée et collée à l'extrémité du coude qui sera monté sur la gaine de décharge.

INSTALLATION DU SYSTÈME DE VENT

Avant de commencer l'installation du système de tuyauterie soigneusement lire la section de ce manuel ÉVENT PRÉPARATION. Si vous installez votre système afin qu'il évacue par le toit, s'il vous plaît se référer au chapitre intitulé Installation d'un système d'évacuation verticale.

VENT SONORE SILENCIEUX

Le Vent sonore Silencieux (SS2) est facultative. Il est utile de réduire le niveau sonore à l'extérieur, près de la sortie d'évacuation. Le SS2 doit toujours être installé directement au-dessus de la sortie de la soufflante, à l'extrémité fermée horizontale sur le sol. Voir Figure 1. L'extrémité fermée qui contient le son rembourrage absorbant doit jamais être monté pointé vers le sol car il serait remplir de condensat. Le SS2 compte que 5 pieds équivalents à la longueur overal du système de ventilation.

INSTALLATION DU TERMINAL D'ÉVÉNEMENT, PAROI LATÉRALE

1. Installer le terminal d'événement en utilisant une plaque-couvercle comme gabarit pour marquer le trou pour le tuyau de ventilation qui doit passer à travers le mur. FAIRE ATTENTION AU CÂBLAGE ET TUYAUX DISSIMULÉS À L'INTÉRIEUR DU MUR.

2. Si le Terminal d'évent est installé sur l'extérieur d'un mur fini, il pourrait être plus facile de marquer les deux côtés du mur, à savoir l'intérieur et l'extérieur. Aligner les trous en perçant un trou à travers le centre du gabarit à partir de l'intérieur vers l'extérieur. Le gabarit peut maintenant être positionné sur le mur extérieur à l'aide du trou percé comme point de centrage pour le gabarit.
3. A) MURS LATÉRAUX EN MAÇONNERIE
Buriner une ouverture d'environ un demi pouce (1,3) plus large que le cercle marqué.

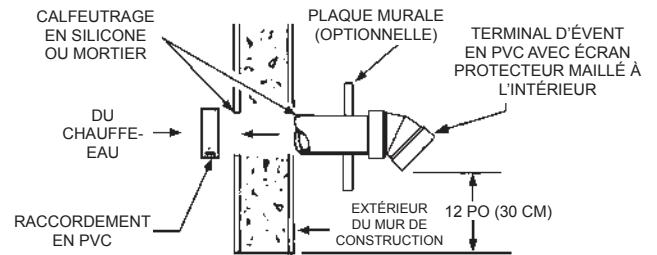
B) MURS LATÉRAUX EN BOIS

Perçer un trou pilote d'environ un quart de pouce (0,64 cm) à l'extérieur du cercle marqué. Ce trou pilote est utilisé comme point de départ pour toutes les scies ou la lame de scie sauteuse. Couper autour du cercle marqué en restant à environ un quart de pouce (0,64 cm) à l'extérieur de la ligne. (Ceci permettra à l'évent de glisser facilement à travers l'ouverture. L'écart qui en découlera sera couvert par la plaque-couvercle du terminal d'évent.) Répéter cette étape sur le mur intérieur s'il y a lieu.

SÉQUENCE DES INSTALLATIONS, FIGURE 18

Couper une longueur d'un tuyau en PVC d'environ 3,5 po (8,9 cm) plus longue que l'épaisseur de paroi à l'ouverture. Coller le terminal d'évent à cette section du tuyau. Glisser la plaque du mur par-dessus le tuyau pour qu'elle s'arrête contre le terminal d'évent. Placer un cordon de

calfeutrage (non fourni) autour de l'écart entre le tuyau et la plaque-couvercle. En mettre suffisamment pour combler un peu d'écart entre le tuyau et la paroi. Placer une quantité de calfeutrage sur l'arrière de la plaque pour la tenir contre la paroi après l'installation. Si le tuyau de ventilation est installé pour arriver jusqu'au mur, avec un accouplement sur l'extrémité contre l'ouverture du mur, le tuyau au terminal d'évent peut être préparé pour être collé avant de l'insérer à travers le mur. Glisser le tuyau à travers le mur et l'insérer dans l'accouplement sur l'autre côté du mur, en s'assurant que le terminal d'évent finit par se pointer dans la bonne position, voir la Figure 18.

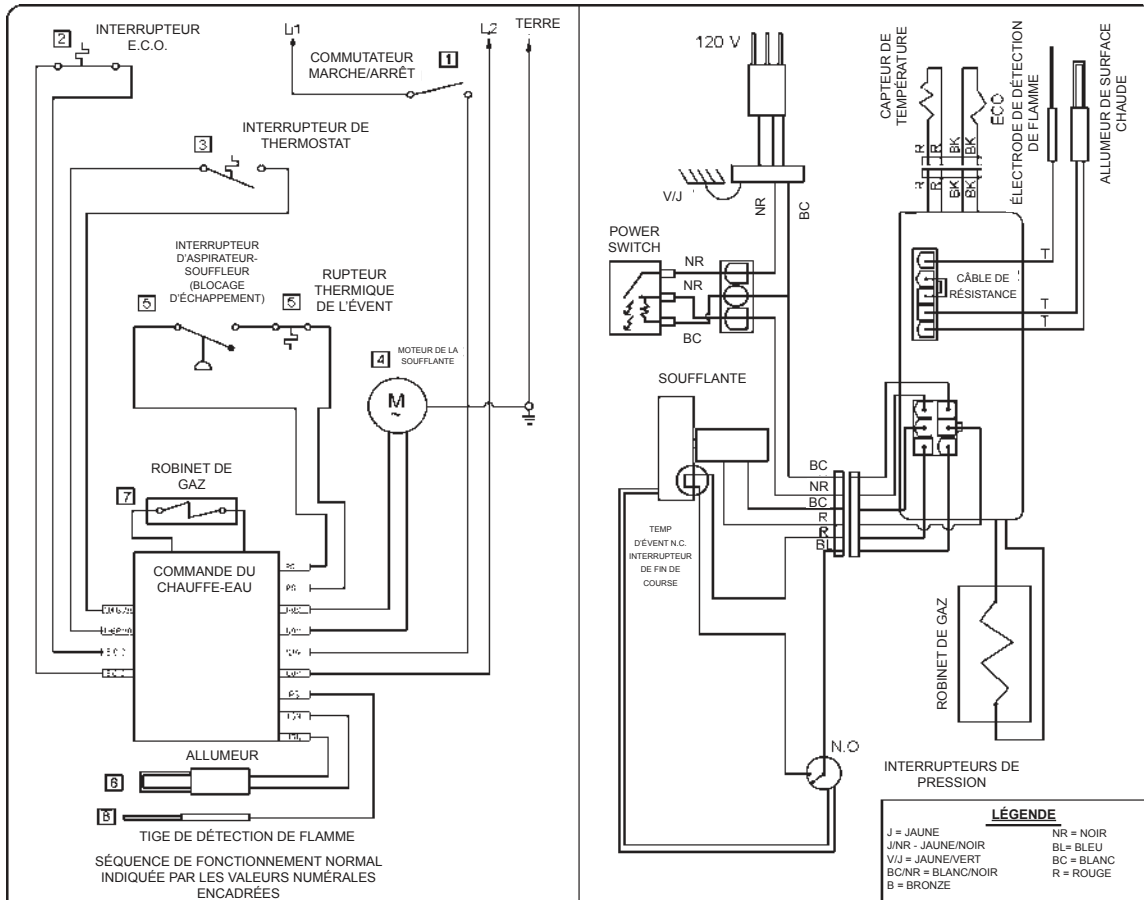


TERMINAISON DE L'ÉVENT - FIGURE 18.



ATTENTION

LORSQU' UN ENTRETIEN EST EFFECTUÉ SUR LES COMMANDES, ÉTIQUETER TOUS LES FILS AVANT DE FAIRE LES DÉBRANCHEMENTS. DES ERREURS DE FILAGE PEUVENT CAUSER UN MAUVAIS FONCTIONNEMENT, CE QUI PEUT ÊTRE DANGEREUX. VÉRIFIER LE BON FONCTIONNEMENT APRÈS TOUT OPÉRATION DE SERVICE.



AVERTISSEMENT

DÉBRANCHER DE L'ALIMENTATION ÉLECTRIQUE AVANT D'EFFECTUER UN ENTRETIEN SUR L'APPAREIL. REPLACER TOUTES LES PORTES ET TOUS LES PANNEAUX AVANT DE FAIRE FONCTIONNER LE RÉCHAUFFEUR.

SI L'UN DES FILS ORIGINAUX FOURNIS AVEC L'APPAREIL DOIT ÊTRE REMPLACÉ, IL DOIT ÊTRE FAIT PAR UN MATÉRIAU DE FILAGE D'APPAREIL AYANT UNE CAPACITÉ DE TEMPÉRATURE MINIMALE DE 105°C ET D'UNE TAILLE MINIMALE DE NO. 18 AWG.

SCHEMA DU CÂBLAGE DE L'ÉVENT À AIR PROPULSÉ - FIGURE 19.

INSTALLATION DU SYSTÈME DE VENTILATION, PAROI LATÉRALE

Une fois que la trajectoire du système de ventilation et la sélection des matériaux sont terminés, tel que discuté dans la section du manuel intitulée PLANIFICATION DU SYSTÈME DE VENTILATION, le terminal d'évent à travers le mur étant en place et la première section de la tuyauterie, jusqu'au premier coude, installée à la soufflante, il est temps de compléter l'installation du système de ventilation pour l'installation de la paroi latérale.

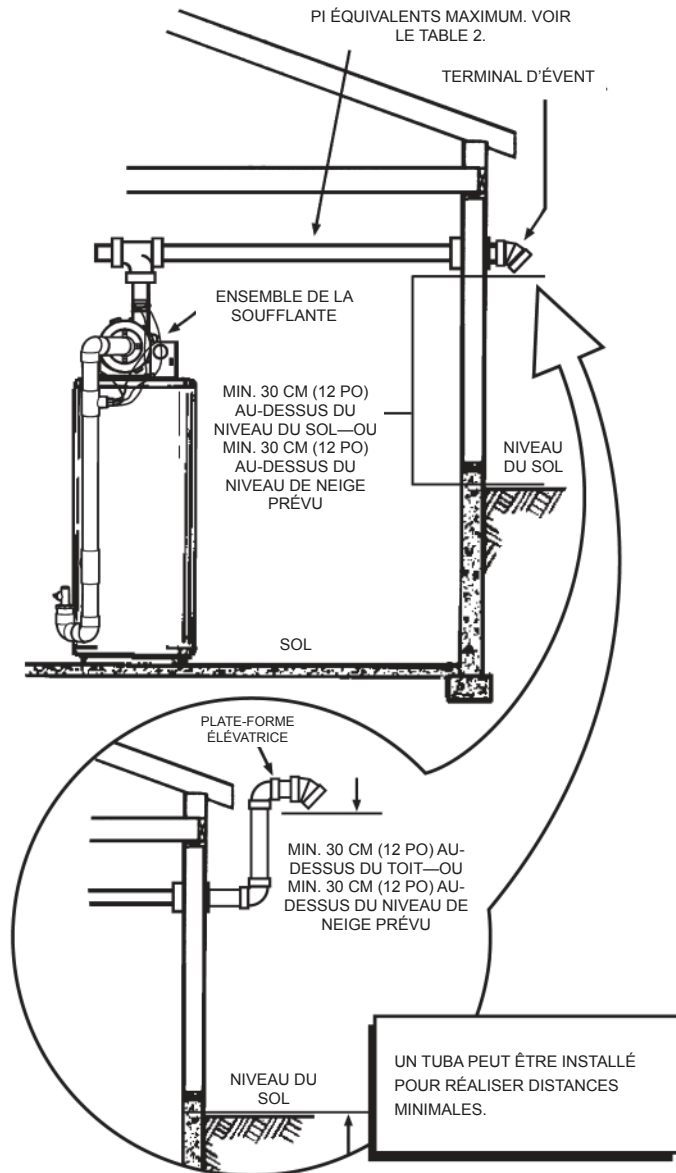


FIGURE 20.

On recommande que le système de ventilation soit complété en commençant par l'ensemble de la soufflante pour ensuite passer à l'accouplement du mur intérieur du terminal d'évent, Figure 18.

La tuyauterie du système de ventilation doit être supportée tous les 5 pieds (1,5 m) dans une tuyauterie verticale et tous les 3 pieds (91 cm) dans une tuyauterie horizontale. Suivre les instructions du fabricant relativement au tuyau de ventilation pour les procédures de raccordement appropriées.

S'il est nécessaire d'obtenir un dégagement minimal de 12 po (30 cm) au-dessus du plus haut niveau de neige prévu, installer une plate-forme élévatrice tel qu'illustré dans la portion du bas de la Figure 20.

REMARQUE : Lorsqu'une plate-forme élévatrice est installée, il est nécessaire d'utiliser deux coudes de 90° qui devraient être considérés au même titre que le tuyau de ventilation additionnel lors du calcul des pieds équivalents maximum de ventilation.

INSTALLATION DU SYSTÈME DE VENTILATION VERTICAL

Un solin approprié ou un « FOURREAU » devrait être utilisé pour sceller le tuyau à l'endroit où il sort du toit. Le système de ventilation au complet ne devrait pas dépasser l'équivalent de pieds du tuyau tel qu'indiqué dans le Tableau 2.

Fournir un support à tous les tuyaux qui sont en saillie à travers le toit. Toute la tuyauterie devrait être fixée solidement. La tuyauterie du système de ventilation doit être supportée tous les 5 pieds (1,5 m) dans une tuyauterie verticale et tous les 3 pieds (91 cm) dans une tuyauterie horizontale. Suivre les instructions du fabricant relativement au tuyau de ventilation pour les procédures de raccordement appropriées.

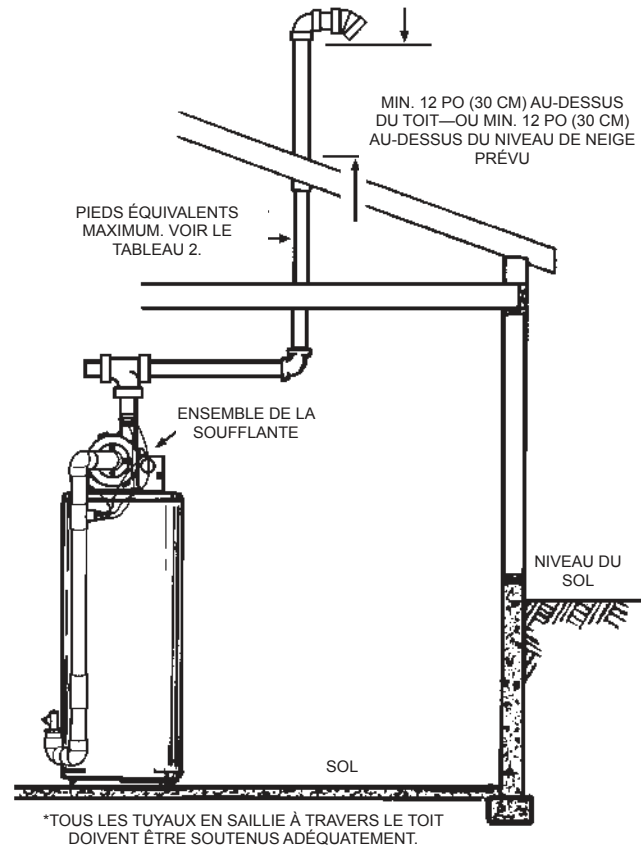


FIGURE 21.

IMPORTANT :

Le système de ventilation doit se terminer de manière à ce que les dégagements appropriés soient maintenus tel que mentionné dans les codes locaux ou de l'édition courante du Code d'installation du gaz naturel ou propane (CAN/CSA-B149.1) et comme indiqué ci-dessous :

1. La terminaison de ventilation doit être d'un minimum de 12 po (30 cm) au-dessus du toit ou 12 po (30 cm) au-dessus du niveau de neige prévu pour prévenir le blocage de la terminaison de ventilation, tel qu'illustré aux Figures 20 et 21.

PAR MESURE DE SÉCURITÉ, LIRE AVANT TOUT UTILISATION



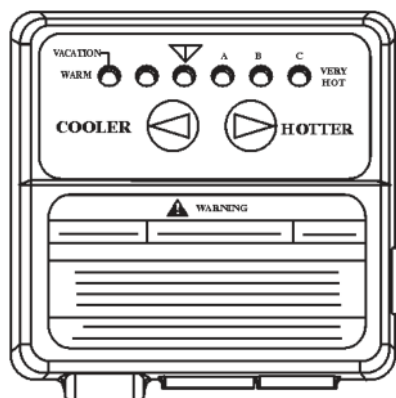
AVERTISSEMENT : Ne pas suivre ces instructions à la lettre, un incendie ou une explosion pourrait se produire causant des dommages matériels, des blessures corporelles, ou la mort.



AVANT TOUTE UTILISATION : LE SYSTÈME ENTIER DOIT ÊTRE REMPLI D'EAU ET L'AIR PURGÉ DE TOUTES LES CONDUITES.

- A. Cet appareil ne comporte pas de veilleuse d'allumage. Il est muni d'un dispositif d'allumage qui allume automatiquement le brûleur. **NE PAS tenter d'allumer le brûleur à la main.**
- B. **AVANT TOUTE UTILISATION**, s'assurer qu'il n'existe aucune odeur de gaz dans la région de l'appareil. Prêter particulièrement attention au sol étant donné que certains gaz sont plus lourds que l'air et se déposeront au sol.
- QUE FAIRE EN CAS D'ODEUR DE GAZ :**
- Ne tenter d'allumer aucun appareil.
 - Ne toucher aucun interrupteur électrique;
Ne pas utiliser aucun téléphone de l'immeuble.
 - Appeler immédiatement le fournisseur de gaz en utilisant le téléphone d'un voisin. Suivre les instructions du fournisseur de gaz.
- C. Utiliser uniquement la main pour appuyer sur le bouton de réglage de gaz. Ne jamais utiliser d'outils. Si on n'arrive pas à appuyer sur les boutons de commande, ne pas tenter de les réparer, contacter un technicien de service qualifié. Toute application de force ou tentative de réparation risque de provoquer un incendie ou une explosion.
- D. Ne pas utiliser cet appareil si l'un quelconque de ces composants a été sous l'eau. Contacter immédiatement un installateur qualifié ou une agence de service pour remplacer le chauffe-eau inondé. Ne pas tenter de réparer l'appareil! Il doit être remplacé!

CONSIGNES D'UTILISATION



1. STOP! Lire l'information de sécurité ci-dessus, sur cette étiquette.
2. Régler le thermostat au réglage le plus bas en appuyant pour commencer sur les boutons COOLER (plus froid) et HOTTER (plus chaud) en même temps et en maintenant la pression pendant 1 seconde. Appuyer ensuite sur le bouton COOLER (plus froid) jusqu'à ce que le témoin indicateur WARM (chaud) apparaisse.
3. Mettre le commutateur ON/OFF [Marche/Arrêt] sur la boîte de commande de la soufflante en position OFF.
4. Cet appareil est muni d'un dispositif d'allumage qui allume automatiquement le brûleur.
NE PAS TENTER D'ALLUMER LE BRÛLEUR À LA MAIN.
5. Patienter cinq (5) minutes pour dégager tout gaz. En cas d'odeur de gaz, STOP! Suivre la section « B » dans l'information relative à la sécurité ci-dessus sur cette étiquette. En l'absence d'odeur de gaz, passer à l'étape suivante.
6. Remettre toute l'alimentation électrique à l'appareil.
7. Régler le thermostat au réglage désiré en appuyant pour commencer sur les boutons COOLER (plus froid) et HOTTER (plus chaud) en même temps et en maintenant la pression pendant 1 seconde. Appuyer ensuite sur le bouton HOTTER (plus chaud) .
8. Si l'appareil ne fonctionne pas, suivre les instructions « POUR COUPER LE GAZ À L'APPAREIL » et appeler le technicien de service ou fournisseur de gaz.
9. RÉGLAGE DE LA TEMPÉRATURE DE L'EAU ▼ est environ 120°F.



ATTENTION : De l'eau plus chaude augmente le risque de blessures par échaudage. Consulter le manuel d'instructions avant de modifier la température.



AVERTISSEMENT : FERMER TOUTES LES ALIMENTATIONS ÉLECTRIQUES AVANT DE FAIRE UN ENTRETIEN


POUR COUPER LE GAZ À L'APPAREIL

1. Régler le thermostat au réglage le plus bas en appuyant pour commencer sur les boutons COOLER (plus froid) et HOTTER (plus chaud) en même temps et en maintenant la pression pendant 1 seconde. Appuyer ensuite sur le bouton COOLER (plus froid) jusqu'à ce que le témoin indicateur WARM (chaud) apparaisse.
2. Mettre le commutateur ON/OFF [Marche/Arrêt] sur la boîte de commande de la soufflante en position OFF.
3. Couper toute l'alimentation électrique à l'appareil pour effectuer tout service.

RÉGULATION DE TEMPÉRATURE

On recommande l'utilisation des plus basses températures d'eau pour éviter le risque d'échaudage. Il est recommandé aussi, et dans tous les cas, de régler la température de l'eau au plus bas degré qui satisfait à vos besoins en eau chaude. Ceci fournira également le fonctionnement le plus économique en énergie du chauffe-eau.

Des cycles de chauffage répétés courts causés par de petites utilisations d'eau chaude peuvent, au point d'utilisation, excéder le réglage de température du thermostat d'un maximum de 11 °C (20 °F). Si vous faites l'objet de ce type d'utilisation, vous devriez penser à utiliser des réglages de température plus bas pour réduire les risques d'échaudage.



DANGER

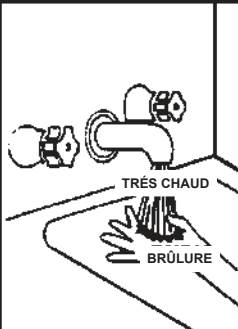
Une température d'eau au-dessus de 52 °C (125 °F) peut causer des brûlures graves instantanément, entraînant des blessures graves ou la mort.

Les enfants, les personnes âgées et les personnes handicapées physiques et mentales sont les plus susceptibles aux blessures par échaudage.

Tester l'eau avant de prendre un bain ou une douche.

Des limiteurs de température sont disponibles.

Lire le manuel d'instructions pour connaître les réglages de températures sans danger.



L'EAU CHAUDE PEUT BRÛLER : Les chauffe-eaux sont destinés à produire de l'eau chaude. L'eau chauffée à une température qui conviendra au chauffage des locaux, au lavage des vêtements, au lavage de la vaisselle et à tout autre besoin de nettoyage peut brûler et provoquer des blessures irréversibles sur simple contact. Certaines personnes ont plus tendance à être blessées de manière irréversible par l'eau chaude que d'autres. Parmi elles, les personnes âgées, les enfants, les infirmes ou les personnes handicapées physiques/mentales. Si une personne quelconque utilisant l'eau chaude de ce chauffe-eau fait partie de l'un de ces groupes ou s'il existe un code local ou une loi d'État exigeant une certaine température d'eau au point d'utilisation, alors il faut prendre des précautions particulières. Outre le fait d'utiliser le réglage de température le plus bas répondant à vos besoins en eau chaude, un dispositif tel qu'un mélangeur devrait être installé au niveau des robinets d'eau chaude utilisés par ces personnes ou au niveau du chauffe-eau. Les mélangeurs sont disponibles dans des quincailleries ou magasins de fournitures de plomberie, voir la Figure 2. Suivre les instructions du fabricant pour l'installation des robinets. Avant de changer le réglage d'usine sur le thermostat, voir la Figure 22 dans ce manuel.

Ne jamais permettre aux petits enfants d'utiliser un robinet d'eau chaude ou de tirer l'eau de leur propre bain. Ne jamais laisser un enfant ou une personne handicapée sans surveillance dans une baignoire ou une douche.

Le chauffe-eau doit être situé dans un endroit où le grand public n'y a pas accès. Si un endroit convenable n'est pas disponible, un couvercle devrait être installé sur le thermostat pour prévenir l'altération.

Le réglage de la température d'eau a été établi à l'usine à la température la plus basse; Appuyer sur le bouton « COOLER » (plus froid) diminue la température et appuyer sur le bouton « HOTTER » (plus chaud) augmente la température.

Régler la température du chauffe-eau à 49 °C (120 °F) (Approx. marque « ▼ » sur le réglage de température du robinet de gaz) réduira les risques d'échaudage. Certains États ou codes locaux exigent des réglages à des températures inférieures spécifiques.

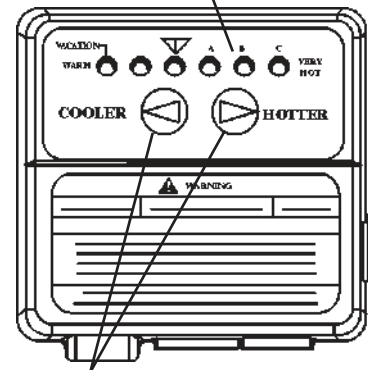
Pour éviter tout changement non intentionnel des réglages de la température d'eau, la commande dispose d'une fonction empêchant l'altération du réglage de la température. Pour changer le réglage de la température, suivre ces instructions :

1. Faire « Réveiller » les indicateurs de température en appuyant sur et en maintenant enfoncés les deux boutons de réglage de température « COOLER » et « HOTTER » simultanément pendant une seconde, voir Figure 22. Un ou deux des indicateurs de température s'allumeront. Ces indicateurs resteront allumés pendant 30 secondes seulement si on n'appuie sur aucun autre bouton. Après 30 secondes, la commande reviendra en mode « Veille ».
2. Relâcher les deux boutons de réglage de la température.
 - a. Pour diminuer la température, appuyer sur et relâcher le bouton « COOLER » (plus froid) jusqu'à ce que le réglage désiré soit atteint.
 - b. Pour augmenter la température, appuyer sur et relâcher le bouton « HOTTER » (plus chaud) jusqu'à ce que le réglage désiré soit atteint.

REMARQUE : Maintenir enfoncé le bouton ne continuera pas à diminuer ou augmenter le réglage de la température. Le bouton doit être enfoncé et relâché pour chaque changement de température désiré.

En cas de surchauffe ou si l'alimentation en gaz ne se coupe pas, fermer le régulateur de gaz manuel à l'appareil.

INDICATEURS DE TEMPÉRATURE



BOUTONS DE RÉGLAGE DE TEMPÉRATURE

Température de l'eau	Affichage ▼ A B C	Temps pour produire 2e et 3e Degré Brûlures sur la peau d'un adulte
Point d'éclair = approx. 71 °C (160 °F)	○○○○○●	Environ 1/2 seconde
C = approx. 66 °C (150 °F)	○○○○○●	Environ 1-1/2 secondes
B = approx. 60 °C (140 °F)	○○○○●○	Moins de 5 secondes
A = approx. 54 °C (130 °F)	○○○●○○	Environ 30 secondes
▼ = approx. 49 °C (120 °F)	○○●○○○	Plus de 5 minutes
CHAUD = approx. 27 °C (80 °F)	●○○○○○	-----

FIGURE 22.

POUR VOTRE INFORMATION

CONDITIONS DE MISE EN SERVICE

FUMÉE/ODEUR

Il n'est pas inhabituel de voir une petite quantité de fumée et une odeur se dégager durant le démarrage initial. Ceci est en raison du brûlage de l'huile qui se trouve dans les pièces métalliques, mais cela disparaîtra peu de temps après.

BRUITS ÉTRANGES

Des bruits possibles en raison de l'expansion et la contraction de certaines pièces métalliques durant les périodes de chauffage et de refroidissement ne représentent pas nécessairement des conditions dangereuses et nocives.

La condensation cause un crépitement et un claquement à l'intérieur du brûleur durant les périodes de chauffage et de refroidissement et devrait être considérée normale. Voir la section « Condensat » dans ce manuel.

CONDITIONS OPÉRATIONNELLES

EAU ODORISANTE

Dans chaque chauffe-eau on retrouve au moins une tige d'anode installée aux fins de protection du réservoir contre la corrosion. Certaines conditions d'eau causeront une réaction entre cette tige et l'eau. La plainte la plus commune relativement à la tige d'anode est une « odeur d'oeuf pourri » dans l'eau chaude. L'odeur est le résultat de quatre facteurs qui doivent être tous les quatre présents pour que l'odeur se produise :

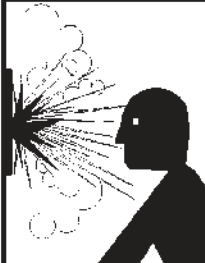
- Une concentration de sulfate dans l'alimentation d'eau.
- Peu ou aucune quantité d'oxygène dissout dans l'eau.
- Des bactéries réductrices de sulfate qui se sont accumulées dans le chauffe-eau (ces bactéries inoffensives sont non toxiques pour les humains).
- Un excès d'hydrogène actif dans le réservoir. Ceci est causé par l'action de protection de l'anode contre la corrosion.

L'eau odorisante peut être éliminée ou réduite dans certains modèles de chauffe-eau, et ce, en remplaçant l'anode ou les anodes par une anode au matériau moins actif, et en chlorant le réservoir du chauffe-eau et toutes les conduites d'eau. Contacter le fournisseur de chauffe-eau local ou l'organisme de service pour obtenir plus d'information sur la Trousse de remplacement de l'anode et le traitement de chloration.

Si l'eau odorisante persiste après le remplacement de l'anode et le traitement de chloration, nous pouvons vous suggérer uniquement la chloration ou l'aération de l'alimentation en eau pour éliminer le problème de l'eau.

Ne pas retirer l'anode, car cela laisserait le réservoir sans protection. En retirant l'anode, toute la garantie du réservoir du chauffe-eau sera annulée.

DE L'« AIR » DANS LES ROBINETS D'EAU CHAUDE

	AVERTISSEMENT
	Danger d'explosion <ul style="list-style-type: none">• Des gaz hydrogènes inflammables pourraient être présents.• Garder toutes les sources d'allumage loin du robinet lorsque vous ouvrez l'eau chaude.

GAZ HYDROGÈNE : De l'hydrogène peut être produit dans un système d'eau chaude qui n'a pas été utilisé pendant longtemps (généralement deux semaines ou plus). L'hydrogène est un gaz extrêmement inflammable et explosif. Pour prévenir le risque de blessure dans ces circonstances, il est recommandé d'ouvrir un robinet d'eau chaude, celui situé le plus loin possible, pendant quelques minutes avant d'utiliser tout appareil électrique connecté à ce système d'eau chaude (tel qu'un lave-vaisselle ou une machine à laver). En présence d'hydrogène, il y aura probablement un son inhabituel tel que de l'air s'échappant du tuyau lorsque que le robinet d'eau chaude est ouvert. Il est interdit de fumer ou d'avoir des flammes nues à proximité du robinet au moment où il est ouvert.

SYSTÈME D'ARRÊT EN CAS DE TEMPÉRATURE D'EAU ÉLEVÉE

Ce chauffe-eau est muni d'un capteur de surchauffe automatique de type réinitialisation (interrupteur d'alimentation). L'interrupteur de surchauffe suspend le débit de gaz au brûleur principal au cas où la température de l'eau atteint 91 °C (195 °F). Le capteur de surchauffe se réinitialisera automatiquement lorsque la température d'eau chute en-dessous de 60 °C (140 °F). Une fois la température du réservoir refroidie, éteindre le chauffe-eau pendant au moins 10 secondes en utilisant l'interrupteur sur le dessus de l'appareil. Allumer le chauffe-eau. Si le problème ne se corrige pas, contacter votre plombier ou un représentant de service.

ENTRETIEN PÉRIODIQUE

INSPECTION DU SYSTÈME DE VENTILATION

⚠ AVERTISSEMENT

Risque respiratoire – Gaz de monoxyde de carbone



- Du gaz de carneau pourrait s'échapper si le tuyau de l'évent n'est pas connecté.
- Être à l'affût de tout système de ventilation obstrué, plein de suie ou détérioré afin d'éviter des blessures graves ou la mort.
- Ne pas placer des produits chimiques corrosifs à proximité du chauffe-eau.
- La corrosion chimique des systèmes de circulation d'air peut causer de graves blessures ou la mort.
- Analyser le système de ventilation dans son intégralité pour s'assurer que le condensat ne sera pas piégé dans une section du tuyau de ventilation et, par conséquent, diminue la surface de section transversale ouverte de la ventilation.

Toute respiration de monoxyde de carbone peut provoquer des lésions cérébrales voire la mort. Toujours lire et comprendre le manuel d'utilisation.

Il faut effectuer une inspection visuelle du système de ventilation au moins une fois par an. Il faudrait vérifier s'il y a :

1. Des obstructions qui peuvent causer une mauvaise ventilation. Le débit d'air de ventilation et de combustion ne doit pas être obstrué.
2. Des dommages ou une détérioration qui peuvent causer une mauvaise ventilation ou une fuite des produits de combustion.

S'assurer que la tuyauterie de ventilation est bien connectée pour prévenir que des gaz de carneau dangereux ne s'échappent, lesquels peuvent causer une asphyxie mortelle.

Des obstructions et des systèmes de ventilation détériorés pourraient présenter des risques graves pour la santé ou une asphyxie.

Une corrosion des vapeurs chimiques du conduit de fumée et du système de ventilation risque de se produire si l'air de combustion contient certaines vapeurs chimiques. Les propulseurs d'aérosol, solvants de nettoyage, réfrigérants et fluides frigorigènes pour air conditionné, produits chimiques pour la piscine, chlorure de calcium et de sodium, cires, javellisants et produits chimiques de traitement sont des composés types pouvant être potentiellement corrosifs.

Si après l'inspection du système de ventilation vous trouvez de la suie ou une détérioration, c'est que quelque chose ne tourne pas rond. Appeler le service de gaz local pour corriger le problème et nettoyer ou remplacer le conduit de fumée ou le système de ventilation avant de continuer d'utiliser le chauffe-eau.

FONCTIONNEMENT ET INSPECTION DU BRÛLEUR

Un dégât d'eau au chauffe-eau pourrait ne pas être rapidement visible ou immédiatement détectable. Toutefois, après un certain temps, un chauffe-eau inondé créera des conditions dangereuses, lesquelles peuvent causer la MORT, DES BLESSURES CORPORELLES GRAVES, OU DES DOMMAGES MATÉRIELS. Contacter un installateur qualifié ou un organisme de service pour remplacer le chauffe-eau inondé. Ne pas tenter de réparer l'appareil! Il doit être remplacé!

Au moins une fois par an, une inspection visuelle devrait être effectuée sur le brûleur principal et l'ensemble de l'allumeur de surface chaude pour s'assurer du bon fonctionnement des flammes et des séquences d'allumage. Ceci peut être fait en retirant la porte extérieure et en observant le fonctionnement du brûleur principal à travers le hublot d'inspection sur la porte intérieure, voir Figure 1. Le brûleur principal devrait fournir une combustion complète de gaz, s'allumer rapidement, avoir un fonctionnement raisonnablement silencieux, et ne pas causer un soulèvement de flamme excessif à partir des orifices du brûleur. Si le fonctionnement des flammes n'est pas évident (voir Figure 27), s'assurer que le débit de l'air de combustion et de ventilation n'est pas bloqué.

Il faut également vérifier la présence de suie. La suie n'est pas normale et empêchera une bonne combustion. Une inspection visuelle du brûleur principal et de l'ensemble de l'allumeur HSI devrait être effectuée au moins une fois par an, voir Figure 23.

L'accumulation de suie indique un problème qui doit être corrigé avant de continuer d'utiliser l'appareil. Éteindre le gaz qui alimente le chauffe-eau et le laisser éteint jusqu'à ce que les réparations soient faites, car si le problème qui cause la suie n'est pas corrigé, un incendie risque de se produire entraînant la mort, des blessures graves ou des dommages matériels.

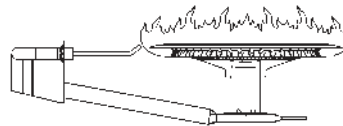


FIGURE 23.

NETTOYAGE DU BRÛLEUR

Au cas où votre brûleur ou les ouvertures d'air du brûleur doivent être nettoyés, mettre l'interrupteur de la soufflante à la position « OFF » (Arrêt) et laisser le chauffe-eau refroidir. Appeler un organisme de service pour retirer et nettoyer le brûleur et corriger le problème qui a nécessité le nettoyage du brûleur.

NETTOYAGE ET ENTRETIEN

Passer l'aspirateur régulièrement autour de la base du chauffe-eau afin d'enlever la poussière, les saletés et la charpie.

⚠ DANGER

Danger d'incendie et d'explosion



- Ne pas obstruer les ouvertures d'air de combustion au bas du chauffe-eau.
- Ne pas utiliser ou entreposer des produits qui dégagent des vapeurs inflammables tels que de l'essence, des solvants ou des adhésifs dans la même pièce ou à proximité du chauffe-eau ou d'autres appareils.
- Peut provoquer des blessures graves voire la mort.

INSTALLATION DANS UN ENDROIT CONVENABLE : Pour s'assurer d'avoir assez d'air de combustion et de ventilation, les dégagements appropriés par rapport au chauffe-eau doivent être maintenus. Voir la section « Emplacement du nouveau chauffe-eau ». Les matières combustibles telles que les vêtements, produits de nettoyage ou liquides inflammables etc. ne doivent pas être placées contre ou adjacentes au chauffe-eau, car un incendie risquerait de se produire.

INSPECTION DE LA TIGE D'ANODE

ATTENTION

Danger de dommages matériels

- Éviter les dommages au chauffe-eau.
- Inspection et remplacement de la tige d'anode requis.

Chaque chauffe-eau comporte au moins une tige d'anode, laquelle s'appauvrit lentement (en raison de l'électrolyse), prolonge la durée de vie du chauffe-eau en protégeant le réservoir en acier émaillé de la corrosion. La mauvaise qualité de l'eau, les températures plus chaudes de l'eau, la forte utilisation de l'eau chaude, et les méthodes adoucissement de l'eau peuvent augmenter le taux d'appauvrissement de la tige d'anode. Une fois la tige d'anode appauvrie, le réservoir commencera à se corroder et formera éventuellement une fuite.

Certaines conditions de l'eau provoquent une réaction entre la tige d'anode et l'eau. La plainte la plus commune relativement à la tige d'anode est une « odeur d'œuf pourri » dans l'eau chaude produite par la présence du sulfure d'hydrogène dissous dans l'eau. **IMPORTANT** : Ne pas retirer cette tige de manière permanente, car cela annule toute garantie. La liste des pièces comprend une tige d'anode spéciale qui peut être commandée si l'odeur de l'eau ou une décoloration se produit. **REMARQUE** : Cette tige peut réduire, mais pas éliminer les problèmes d'odeur de l'eau. Le système d'alimentation en eau peut nécessiter un équipement de filtration particulier auprès d'une entreprise de traitement de l'eau afin d'éliminer avec succès les problèmes d'odeur de l'eau.

De l'eau adoucie artificiellement est extrêmement corrosif parce que le traitement remplace les ions de sodium par des ions de magnésium et de calcium. L'utilisation d'un adoucisseur d'eau peut diminuer la durée de vie du réservoir du chauffe-eau.

La tige d'anode doit être retirée du réservoir du chauffe-eau tous les 3 ans pour une inspection. **REMARQUE** : L'eau adoucie artificiellement nécessite que la tige d'anode soit inspectée annuellement.

Les éléments suivants sont des signes typiques (mais pas tous) d'une tige d'anode appauvrie :

- * La majorité du diamètre de la tige est inférieure à 3/8 po.
- * Des sections significatives du support de câble (environ 1/3 ou plus de la longueur de la tige d'anode) sont visibles.

Si la tige d'anode démontre un ou les deux signes, elle devrait être remplacée.

REMARQUE : Que ce soit lors de la réinstallation ou lors du remplacement de la tige d'anode, vérifier la présence de fuites et corriger immédiatement le cas échéant.

Lors du remplacement de la tige d'anode :

1. Fermer l'alimentation en gaz au chauffe-eau.
2. Fermer l'alimentation en eau et ouvrir un robinet d'eau chaude le plus près afin de dépressuriser le réservoir d'eau.
3. Vidanger environ 5 gallons d'eau du réservoir (vous reporter à « Vidange et rinçage » pour les procédures appropriées). Fermer le robinet de vidange.
4. Enlever l'ancienne tige d'anode.
5. Utiliser un ruban Teflon® ou un mastic pour filetage approuvé sur les filets et installer la nouvelle tige d'anode.
6. Ouvrir l'alimentation en eau ainsi que le robinet d'eau chaude le plus près afin de purger l'air du système d'eau. Vérifier l'étanchéité et corriger immédiatement le cas échéant.

Redémarrer le chauffe-eau tel qu'indiqué à la section « Utilisation de votre chauffe-eau ». Voir l'illustration des pièces de réparation pour l'emplacement de la tige d'anode.

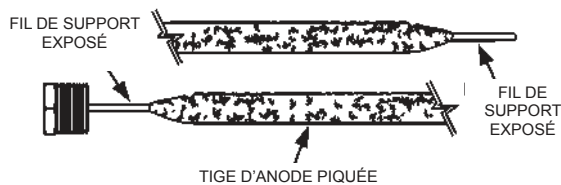
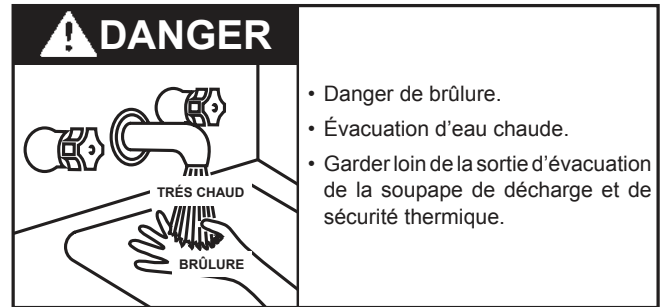


FIGURE 24.

TEST DE SOUPAPE DE DÉCHARGE À SÉCURITÉ THERMIQUE



Il est recommandé d'inspecter la soupape de décharge à sécurité thermique tous les six mois pour s'assurer qu'elle est en bon état de fonctionnement.

Lors du contrôle du fonctionnement de la soupape de décharge à sécurité thermique, s'assurer que (1) personne ne se trouve devant ou autour de la sortie de la conduite de décharge de la soupape de décharge à sécurité thermique et que (2) la décharge d'eau ne provoque pas de dommage matériel car l'eau risque d'être extrêmement chaude. Faire preuve de prudence lors du fonctionnement de la soupape car celle-ci risque d'être chaude.

Pour inspecter la soupape de décharge, lever le levier à l'extrémité de la soupape à plusieurs reprises, voir Figure 25. La soupape doit être installée correctement et fonctionner librement.

Si, après avoir fait fonctionner la soupape manuellement, elle ne se réinitialise pas complètement et qu'elle continue de libérer de l'eau, fermer immédiatement l'arrivée d'eau froide au chauffe-eau, suivre les instructions de vidange aux pages 30-31. Remplacer la soupape de décharge à sécurité thermique par une nouvelle soupape de valeur nominale/dimensions appropriées, voir Soupape de décharge à sécurité thermique aux pages 15-16 pour les instructions de remplacement.

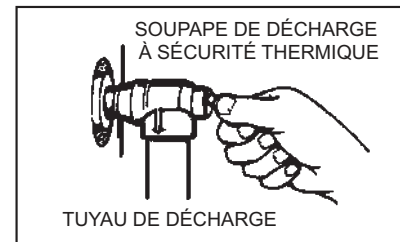


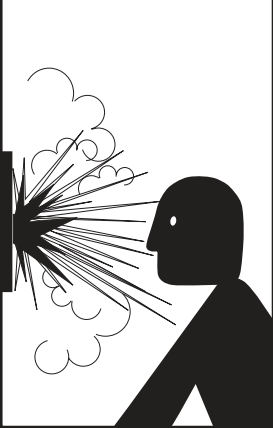
FIGURE 25.

Si la soupape de décharge à sécurité thermique sur le chauffe-eau suinte ou se décharge périodiquement, ceci peut être dû à l'expansion thermique.

Remarque : Une pression d'eau excessive est la cause la plus courante de fuite de la soupape de décharge à sécurité thermique. La pression du système d'eau excessive est souvent causée par une « expansion thermique » dans un « système fermé ». Voir Systèmes d'eau fermés et Expansion thermique aux pages 14 et 15. La soupape de décharge à sécurité thermique n'est pas prévue pour la décharge constante de l'expansion thermique.

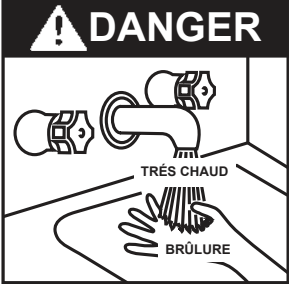
Toute fuite de soupape de décharge à sécurité thermique due à une accumulation de pression dans un système fermé qui n'a pas de réservoir d'expansion thermique installé n'est pas couverte par la garantie limitée. Des réservoirs d'expansion thermique doivent être installés sur tous les systèmes d'eau fermés.

NE PAS BOUCHER L'OUVERTURE DE SOUPAPE DE DÉCHARGE À SÉCURITÉ THERMIQUE. CECI POURRAIT PROVOQUER DES DOMMAGES MATÉRIELS, DES BLESSURES GRAVES VOIRE LA MORT.

	⚠ AVERTISSEMENT
	<p style="text-align: center;">Risque d'explosion</p> <ul style="list-style-type: none"> • La soupape de décharge et de sécurité thermique doit être conforme au code ANSI Z21.22-CSA 4.4 et ASME. • Une soupape de décharge et de sécurité thermique de taille appropriée doit être installée dans l'ouverture fournie. • Peut résulter en une surchauffe et une pression de réservoir excessive. • Peut provoquer des blessures graves voire la mort.

VIDANGE ET RINÇAGE

Il est recommandé de vidanger et de rincer le réservoir de stockage de chauffe-eau tous les 6 mois pour réduire l'accumulation de sédiments. Par temps de gel, vidanger le chauffe-eau s'il doit être mis hors service. Voir la section Installation type dans ce manuel pour l'emplacement des composants de chauffe-eau décrits ci-dessous.

	<ul style="list-style-type: none"> • Danger de brûlure. • Évacuation d'eau chaude. • Tenir les mains à l'écart de la décharge de la soupape de décharge.
--	---

POUR VIDANGER LE RÉSERVOIR DE STOCKAGE DU CHAUFFE-EAU :

1. Couper l'alimentation électrique au chauffe-eau.
2. Fermer l'alimentation en gaz au robinet d'arrêt de gaz principal si le chauffe-eau doit être mis hors service pendant une période prolongée.
3. S'assurer que le robinet d'arrivée d'eau froide est ouvert.
4. Ouvrir un robinet d'eau chaude à proximité et laisser couler l'eau jusqu'à ce qu'elle ne soit plus chaude.
5. Fermer le robinet d'arrivée de l'eau froide au chauffe-eau.
6. Raccorder un tuyau au robinet de vidange du chauffe-eau et le terminer à un drain adéquat.
7. Ouvrir le robinet de vidange du chauffe-eau et laisser toute l'eau se vider du réservoir de stockage.
8. Fermer le robinet de vidange du chauffe-eau lorsque toute l'eau du réservoir de stockage s'est vidée.
9. Fermer le robinet d'eau chaude ouvert à l'Étape 4.
10. Si le chauffe-eau doit être mis hors service pour une période prolongée, le robinet de vidange doit être laissé ouvert.

POUR RINCER LE RÉSERVOIR DE STOCKAGE DU CHAUFFE-EAU :

1. Couper l'alimentation électrique au chauffe-eau.
2. S'assurer que le robinet d'arrivée d'eau froide est ouvert.
3. Ouvrir un robinet d'eau chaude à proximité et laisser couler l'eau jusqu'à ce qu'elle ne soit plus chaude. Ensuite, fermer le robinet d'eau chaude.
4. Raccorder un tuyau au robinet de vidange et le terminer à un drain adéquat.
5. S'assurer que le tuyau de vidange est sécurisé avant et pendant toute la procédure de rinçage. Le rinçage s'effectue avec la pression d'eau de système appliquée sur le chauffe-eau.
6. Ouvrir le robinet de vidange du chauffe-eau pour rincer le réservoir de stockage.

7. Rincer le réservoir de stockage du chauffe-eau pour éliminer les sédiments et laisser l'eau s'écouler jusqu'à ce que celle-ci soit propre.
8. Fermer le robinet de vidange du chauffe-eau une fois le rinçage terminé.
9. Retirer le tuyau de vidange.
10. Remplir le chauffe-eau - voir la section Remplissage du chauffe-eau dans ce manuel.
11. Ouvrir l'alimentation en électricité pour remettre le chauffe-eau en service.
12. Laisser le chauffe-eau terminer plusieurs cycles de chauffage pour s'assurer qu'il fonctionne correctement.

SERVICE

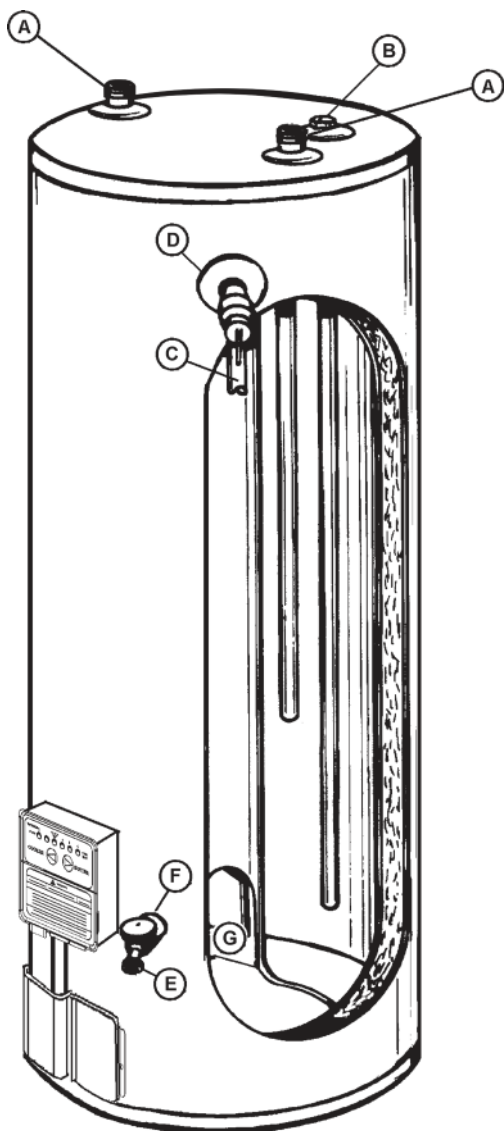
Si un problème persiste ou si vous avez un doute concernant le fonctionnement du chauffe-eau, contacter un organisme de service.

Utiliser ce guide pour vérifier toute « fuite » du chauffe-eau. Plusieurs « sources de fuite » suspectes ne sont pas des réservoirs qui font l'objet d'une fuite. Souvent la source d'eau peut être trouvée et corrigée.

Si vous n'êtes pas très familier avec les codes de gaz, votre chauffe-eau et les consignes de sécurité, contacter votre fournisseur de gaz ou un installateur qualifié pour faire vérifier votre chauffe-eau.

Lire ce manuel en premier. Ensuite, avant de vérifier le chauffe-eau, s'assurer que l'alimentation en gaz a été éteinte (Position « OFF ») et ne jamais allumer le gaz (position « ON ») avant que le réservoir ne soit complètement rempli d'eau.

POINTS DE VÉRIFICATION DES FUITES



Ne jamais faire fonctionner ce chauffe-eau s'il n'est pas complètement rempli d'eau. Pour prévenir des dommages au réservoir, ce dernier doit être rempli d'eau. L'eau doit s'écouler du robinet d'eau chaude avant d'allumer le gaz (position ON) au chauffe-eau.

- A. *Une condensation peut être observée sur les tuyaux lorsque le climat est humide ou les connexions des tuyaux peuvent présenter des fuites.
- B. *Le tuyau de la tige d'anode pourrait présenter une fuite.
- C. De petites quantités d'eau de la soupape de décharge et de sécurité thermique pourraient être causées par une expansion thermique ou une haute pression d'eau dans votre région.
- D. *La soupape de décharge et de sécurité thermique pourrait présenter une fuite au niveau de la tuyauterie du réservoir.
- E. De l'eau du robinet de vidange pourrait être causée par une légère ouverture du robinet.
- F. *Le robinet de vidange pourrait présenter une fuite au niveau de la tuyauterie du réservoir.
- G. Les produits de combustion contiennent des vapeurs d'eau qui peuvent se condenser sur les surfaces plus froides du réservoir. Des gouttes se forment et s'égouttent dans le brûleur ou coulent au sol. Ceci est commun au moment du démarrage suivant l'installation et lorsque l'eau entrante est froide.
- H. De l'eau dans le fond du chauffe-eau ou sur le sol pourrait provenir d'une condensation, de connexions desserrées ou de la soupape de décharge. NE PAS remplacer le chauffe-eau avant qu'une inspection complète des sources possibles d'eau ne soit effectuée et que les mesures correctives nécessaires ne soient prises.

Une fuite provenant d'autres appareils, conduites d'eau ou suintement du sol devrait également être vérifiée.

- * Pour voir où la portion fileté entre dans le réservoir, insérer un coton-tige entre l'ouverture de l'enveloppe et le raccord. Si le coton est humide, suivre les instructions de « Vidange » dans la section « Entretien périodique » puis retirer le raccord. Mettre une pâte lubrifiante ou un ruban Teflon sur les fils et le replacer. Suivre ensuite les instructions « Remplissage du chauffe-eau » dans la section « Installation du chauffe-eau ».



⚠ AVERTISSEMENT

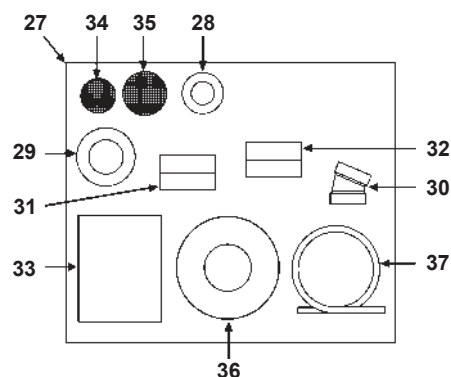
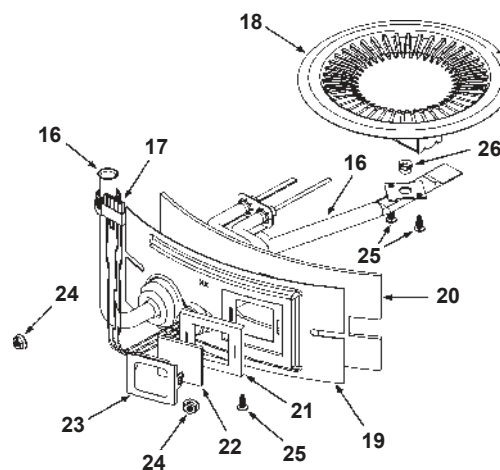
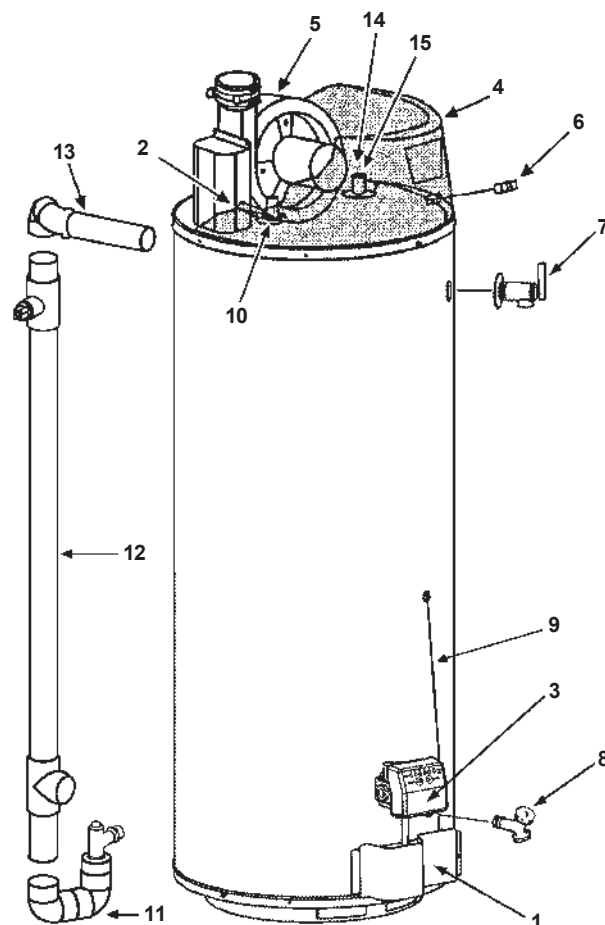
Lire et comprendre le présent manuel d'instructions et les messages de sécurité ci-après avant d'installer, d'utiliser ou d'entretenir ce chauffe-eau.

Le non-respect de ces instructions et messages de sécurité pourrait entraîner la mort voire des blessures graves.

Le présent manuel d'instructions doit être conservé sur le chauffe-eau.

LISTE DE PIÈCES DE RECHANGE

No élément	Description de la pièce
1	Porte externe
2	Anode
3	Ensemble du régulateur de commande
4	Couvercle en plastique
5	Ensemble de la soufflante
6	Ensemble interrupteur et faisceau de câblage
7	Soupape DST
8	Robinet de vidange
9	Faisceau de câblage
10	Sortie de l'anode
11	Ensemble de tuyau de ventilation # 1
12	Ensemble de tuyau de ventilation # 2
13	Ensemble de tuyau de ventilation # 3
14	Tube d'arrivée
15	Mamelon de tuyau
16	Ensemble tube brûleur
17	Allumeur de surface chaude
18	Ensemble de la tête du brûleur
19	Porte interne en relief
20	Isolation - Porte interne
21	Isolation - Hublot d'inspection
22	Fenêtre - Observation
23	Hublot d'inspection
24	Écrou - Hexagonale à embase cannelé
25	Vis - À tôle, N° 8-15
26	Orifice - Brûleur
27	Ensemble de la trousse d'évent
28	Plaque murale 2 po
29	Plaque murale 3 po
30	Ensemble grille et terminal d'évent
31	Étiquette d'instruction de câblage du grillage F/E 3 po
32	Étiquette d'instruction de câblage du grillage F/E 4 po
33	Feuille d'instruction
34	Grillage 3 po
35	Grillage 4 po
36	Plaque murale 4 po
37	Tube flexible



Maintenant que vous avez acheté ce chauffe-eau, si jamais il y aurait un besoin pour les pièces de rechange ou d'entretien, il suffit de contacter l'entreprise où il a été acheté ou le fabricant figurant sur la plaque signalétique du chauffe-eau.

Assurez-vous de fournir tous les faits pertinents lorsque vous appelez ou visitez.

Les prix de vente seront fournis sur demande ou les pièces seront expédiées au prix en vigueur et vous recevrez une facture en conséquence.

Le numéro de modèle de votre chauffe-eau au gaz se retrouve sur la plaque signalétique située au-dessus du régulateur de gaz.

LORS DE LA COMMANDE DE PIÈCES DE RECHANGE, TOUJOURS FOURNIR LES INFORMATIONS SUIVANTES :







- NUMÉRO DE MODÈLE
- TYPE DE GAZ — NATUREL OU PROPANE (L.P.)
- NUMÉRO DE SÉRIE
- DESCRIPTION DE PIÈCE

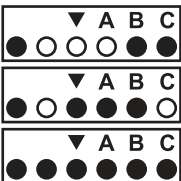







CECI EST UNE LISTE DE PIÈCES DE RECHANGE, PAS UNE LISTE D'EMBALLAGE. LES PIÈCES NE SONT PAS DESSINÉES À L'ÉCHELLE.

DIRECTIVES DE DÉPANNAGE

Consulter les directives ci-dessous. Pour votre sécurité, l'entretien du chauffe-eau devrait être effectué par un technicien d'entretien qualifié seulement.
Lire la section INFORMATION DE SÉCURITÉ GÉNÉRALE en premier.

TABLE DE DÉPANNAGE INTELLI-ÉVENT - COMMANDE DE L'UTILISATEUR

#	STATUT DEL	PROBLÈME	SOLUTION
1		Inadéquate ou pas de prise de terre.	<ol style="list-style-type: none"> 1 Assurez-vous que la prise murale (alimentation électrique) est bien mise à la terre. 2 Assurez-vous que toutes les connexions/câbles qui se trouvent sur le chauffe-eau soient branchés fermement.
2		Haute résistance à la prise de terre ou polarité inversée dans l'alimentation électrique de 120 V c.a.	<ol style="list-style-type: none"> 1 S'assurer que le chauffe-eau est bien connecté à la prise de terre. 2 Assurez-vous que la prise murale (alimentation électrique) est correctement câblée. S'assurer également que toutes les connexions des câbles 120 V c.a. internes et les faisceaux de câbles ne disposent pas de câbles inversés. Le câble «chaud» de 120 Vc.a. doit être connecté à l'interrupteur on/off (marche/arrêt).
3		Le circuit de commutation du pressostat demeure fermé pendant plus de 5 secondes après le démarrage du cycle de chauffage. La soufflante pourrait ne pas démarrer dans cet état.	<ol style="list-style-type: none"> 1 Assurez-vous que le câblage du circuit de commutation du pressostat d'air est bon et que le pressostat d'air n'est pas connecté à un câble de liaison. 2 Remplacer le pressostat d'air.
4		Le circuit de commutation du pressostat demeure ouvert pendant plus de 5 secondes suivant la mise sous tension de la soufflante. La soufflante pourrait rester en marche continuellement dans cet état.	<ol style="list-style-type: none"> 1 Assurez-vous que le tube capteur du pressostat d'air est bien connecté à ses extrémités et n'est pas plié ou endommagé. 2 S'assurer que la tuyauterie d'air d'admission et de ventilation soient de bonnes dimensions (produits d'évacuation directe) tel qu'indiqué dans le manuel fourni avec le chauffe-eau. 3 S'assurer que le nombre maximum de coudes ou de pi équivalents du tuyau de ventilation n'a pas dépassé les limites maximales tel qu'indiqué dans le manuel fourni avec le chauffe-eau. 4 S'assurer qu'il n'y a pas d'obstructions dans le tuyau d'admission d'air ou de ventilation.
5		Circuit d'allumage ouvert.	<ol style="list-style-type: none"> 1 Vérifier le câblage à l'allumeur de surface chaude - remplacer l'ensemble allumeur si le câblage est endommagé ou usé. 2 Vérifier la résistance de l'allumeur à la fiche de l'ensemble de l'allumeur - devrait être entre 11 et 18 ohms à la température ambiante (25 °C [77 °F] à l'extrémité de la prise) - remplacer l'allumeur si ouvert ou court-circuité. 3 Vérifier la douille et la fiche de l'ensemble de l'allumeur sur le régulateur de gaz/thermostat pour une bonne connexion. Remplacer l'ensemble de l'allumeur si la fiche est usée ou endommagée. 4 Remplacer le régulateur de gaz/thermostat si la douille de l'ensemble allumeur au bas du régulateur est usée ou endommagée.
6		Échec d'allumage/flamme Le régulateur de gaz/thermostat a atteint le nombre maximal d'essais (3) et est actuellement verrouillé pour une heure. Mettre le chauffe-eau hors tension puis sous tension pour le réinitialiser.	<ol style="list-style-type: none"> 1 Assurez-vous que le capteur de flamme établit un bon contact avec la flamme du brûleur; assurez-vous que la flamme est constante. Assurez-vous également que les pressions d'alimentation et de gaz du collecteur sont conformes aux exigences indiquées dans le manuel d'installation. 2 L'alimentation du gaz est hors fonction – la pression est trop faible. En cas de basse pression de gaz, vous communiquer avec votre compagnie du gaz. 3 S'assurer que le capteur de flamme est propre – utiliser une laine d'acier fine pour nettoyer le capteur de flamme. 4 Vérifier la douille et la fiche de l'ensemble de l'allumeur au bas du régulateur de gaz/thermostat pour une bonne connexion. Remplacer l'ensemble de l'allumeur si la fiche est usée ou endommagée. Remplacer le régulateur de gaz/thermostat si la douille est usée ou endommagée. 5 Remplacer l'ensemble de l'allumeur.

#	STATUT DEL	PROBLÈME	SOLUTION
7 8 9		Le test auto-diagnostic a détecté un problème avec le circuit d'attaque du régulateur de gaz, le microprocesseur interne ou d'autres circuits internes.	<ol style="list-style-type: none"> 1 Coupez le courant pendant 10 à 20 secondes, puis rétablissez-le pour effacer ces codes d'erreur. 2 Si l'un de ces codes persiste ou ne peut être effacé, remplacer le régulateur de gaz/thermostat.
10		Le signal de la flamme a été capté en dehors de la séquence appropriée.	<ol style="list-style-type: none"> 1 Coupez le courant pendant 10 à 20 secondes, puis rétablissez-le pour effacer ces codes d'erreur. 2 Remplacer le régulateur de gaz/thermostat si ce code d'erreur persiste.
11		La température de l'eau dans le réservoir a dépassé la température maximale permise, le limiteur ECO (coupe-circuit thermique) est active.	<ol style="list-style-type: none"> 1 Coupez le courant pendant 10 à 20 secondes, puis rétablissez-le pour effacer ces codes d'erreur. 2 Remplacer le régulateur de gaz/thermostat si ce code d'erreur persiste.
12		Un ou les deux boutons de réglage de la température sont bloqués.	<ol style="list-style-type: none"> 1 Appuyer et relâcher plusieurs fois les deux boutons de réglage de la température – mettre le chauffe-eau hors tension puis sous tension. 2 Remplacer le régulateur de gaz/thermostat si ce code d'erreur persiste.
13		Le capteur de la température de l'eau (situé dans la sonde d'immersion du régulateur de gaz) est soit ouvert ou court-circuité.	<ol style="list-style-type: none"> 1 Coupez le courant pendant 10 à 20 secondes, puis rétablissez-le pour effacer ces codes d'erreur. 2 Remplacer le régulateur de gaz/thermostat si ce code d'erreur persiste.
14		Le capteur FV (vapeur inflammable) est soit ouvert ou court-circuité.	<ol style="list-style-type: none"> 1 Mettez le chauffe-eau hors fonction. S'assurer que tout le câblage du capteur FV, fiche de l'ensemble de l'allumeur et la douille de l'ensemble de l'allumeur sur le bas de la commande Intelli-Vent sont bien en contact. Réparer ou remplacer tous composants usés/endommagés qui ne font pas bonne connexion. 2 Remplacer le capteur FV.
15		Le test d'auto-diagnostic a détecté la présence de vapeurs inflammables par le détecteur FV (vapeur inflammable).	<ol style="list-style-type: none"> 1 Ne toucher à aucune prise électrique, ne pas utiliser un téléphone dans votre immeuble et ne pas essayer d'allumer aucun appareil. 2 Sentir autour du chauffe-eau afin de détecter des fuites de gaz autour du robinet/thermostat de gaz de la conduite d'alimentation de gaz ou toutes autres sortes de vapeurs dans les environs. 2 Soigneusement inspecter la région entourant le chauffe-eau afin de détecter des substances tel que de l'essence, de la peinture, des diluants, vernis ou nettoyants pouvant émettre des vapeurs inflammables. Retirer tout ce qui pourrait émettre des vapeurs inflammables autour de la région et l'entreposer adéquatement dans un autre endroit. 3 Appeler le soutien technique au numéro de téléphone indiqué sur l'étiquette du chauffe-eau pour plus d'assistance.
16		Le circuit de commutation du pressostat d'air s'ouvre sans cesse durant un même cycle de chauffage. Condition de verrouillage LDO (Lint, Dust, and Oil) (Peluches, Poussière et Huile)	<ol style="list-style-type: none"> 1 Sur les modèles équipés d'une grille d'entrée d'air de dilution sur l'ensemble soufflante – vérifier/nettoyer la grille. 2 Sur les modèles équipés d'une grille d'entrée d'air de combustion sur l'anneau de base (dessous) du chauffe-eau – vérifier/nettoyer la grille. 3 S'assurer que le(s) grille(s) d'entrée d'air sur les modèles ainsi équipés ne soient pas obstrués.

DIRECTIVES DE DÉPANNAGE

Ces directives devraient être utilisées par un agent d'entretien qualifié.

PROBLÈME	CAUSE	SOLUTION
PAS SUFFISAMMENT D'EAU CHAUDE	1) La soufflante ne fonctionnera pas.	
	a) l' interrupteur de commande «ON/OFF» est éteint.	Mettre le commutateur en position «ON» (MARCHE).
	b) Soufflante débranchée.	Rebrancher la soufflante dans la prise de 115 VCA.
	c) Pas de courant à la prise.	Service de réparation à la sortie.
	d) Thermostat défectueux.	Remplacer le thermostat.
	e) Harnais de commande défectueux.	Remplacer le harnais de commande.
	f) Circuit du dispositif de commande à maximum ouvert.	Réduire la température de l'eau en-dessous de 60 °C (140 °F). Mettre le commutateur d'alimentation en position OFF (ARRÊT). Attendre 10 secondes. Mettre le commutateur d'alimentation en position ON (MARCHE). Réduire la valeur de réglage de la température pour minimiser la possibilité de récurrence. Si cela ne résout pas le problème, remplacez le thermostat.
	g) Moteur de la soufflante défectueux.	Remplacer l'ensemble de la soufflante.
	2) Problèmes avec le thermostat	
	a) Thermostat réglé très bas.	Régler la commande de température à plus élevé.
	b) Thermostat ou ECO défectueux.	Remplacer le thermostat.
	3) Autres	
	a) Chauffage sous-dimensionné.	Réduire l'utilisation de l'eau chaude.
	b) Faible pression de gaz.	Contacteur le marchand.
	c) L'eau d'arrivée est habituellement froide.	Laisser plus de temps au chauffage pour qu'il chauffe de nouveau.
d) Fuite des tuyaux d'eau chaude des appareils.	Demander à un plombier de vérifier et réparer les fuites.	
e) Chauffage non allumé ou thermostat hors fonction.	Se reporter aux INSTRUCTIONS D'ALLUMAGE.	
TUYAU D'ÉVENT TROP CHAUD (AU-DESSUS DE 77 °C [170 °F])	Mauvais orifice du brûleur.	Installer le bon orifice.
FLAMME JAUNE	Saleté dans les ports du brûleur.	Mettez le chauffage et le gaz hors fonction, nettoyez la tête du brûleur.
	Parcours de l'air de combustion restreint.	Vérifiez les ouvertures d'air et de purge au fond du bac de condensation pour vous assurer qu'il n'y a pas d'obstructions.
CONDENSATION	Présence d'eau sur le sol sous le chauffage.	Voir la section CONDENSAT.
	Gouttes d'eau provenant de l'ensemble de la soufflante.	Vérifiez les raccords de tuyau sur l'ensemble de la soufflante et du tuyau d'évent #2.
FUITES D'EAU	Mal scellé, raccords d'alimentation en eau chaude ou froide, soupape de décharge, robinet de vidange ou fils de thermostat.	Vérifier s'il y a des fuites à tous les points de condensat. Voir Figure 1. Voir également la section POINTS DE VÉRIFICATION DES FUITES.
	Fuite d'autres appareils ou des conduites d'eau.	Inspecter les autres appareils qui se trouvent à côté du chauffe-eau.
	Condensation de produits de carneau.	Se reporter à la section CONDENSAT.
FUITE DST	Expansion thermique dans le système d'eau fermé.	Installer un réservoir d'expansion thermique (Ne pas brancher la vanne DST).
	Vanne mal scellée.	Vérifier la soupape de décharge pour s'assurer de son bon fonctionnement (Ne pas brancher la vanne DST).
ODEURS ÉMANANT DE L'EAU CHAUDE (se reporter à Eau odorisante)	Alimentation en eau contenant de grandes quantités de sulfates ou de minéraux.	Purgez et videz complètement le chauffage puis remplissez-le de nouveau.
	Bactéries dans l'alimentation en eau.	Chlorez l'alimentation en eau.
EAU TROP CHAUDE	Thermostat réglé trop haut.	Se reporter à la section RÉGULATION DE TEMPÉRATURE.
BRUITS DANS LE CHAUFFE-EAU	De la condensation s'égoutte dans le brûleur	Se reporter à la section CONDENSAT.
CRÉPITEMENT - GRONDEMENT	Calcaire au fond du réservoir du chauffage.	Nettoyer le calcaire du réservoir. Se reporter à VIDANGE.
SUIE	Combustion inappropriée.	Se reporter à Air de combustion et Ventilation.
LE BRÛLEUR NE RESTE PAS ALLUMÉ – IL S'ÉTEINT AU BOUT DE 4 À 5 SECONDES	La polarité de la prise est inversée.	Tester la polarité et la corriger.
	Température ambiante élevée.	Communiquer avec une agence de service pour déterminer la cause.
	Parcours de l'air de combustion restreint.	Vérifiez les ouvertures d'air et de purge au fond du bac de condensation pour vous assurer qu'il n'y a pas d'obstructions.
	Robinet de gaz défectueux.	Remplacer le robinet de gaz.
ODEURS QUI SE DÉGAGENT DES GAZ ÉVACUÉS	Manque d'alimentation en air.	Arrêter le chauffe-eau immédiatement et communiquer avec une agence de service pour déterminer la cause.
	Tuyaux de ventilation mal installés.	
	Courant descendant	
	Mauvaise combustion	

REMARQUES

REMARQUES

REMARQUES

GARANTIE LIMITÉE POUR GAZ RÉSIDENTIEL

CETTE GARANTIE EST APPLICABLE UNIQUEMENT AU PROPRIÉTAIRE ORIGINAL. S'il s'avère que le réservoir doublé de verre dans le chauffe-eau, après examen par (le garant) a eu une fuite pendant la période de garantie sous un usage résidentiel normal, en raison d'une corrosion naturelle provenant de l'eau potable, le garant fournira un chauffe-eau de remplacement de grandeur équivalente et du modèle courant au PROPRIÉTAIRE ORIGINAL, ou une pièce de remplacement pour toute pièce ayant fait défaut lors d'une utilisation normale, conformément aux termes et conditions de la garantie décrites ci-dessous. LE MODÈLE OU LA PIÈCE DE REMPLACEMENT DU CHAUFFE-EAU SERA GARANTI UNIQUEMENT POUR LA PARTIE RESTANTE DE LA GARANTIE ORIGINALE. La période de garantie sera déterminée par la date d'installation originale du chauffe-eau. PREUVE D'ACHAT ET PREUVE D'INSTALLATION SONT NÉCESSAIRES POUR VALIDER CETTE GARANTIE. Cette garantie n'est pas transférable.

PÉRIODE DE GARANTIE		
Gamme de produit	RÉSERVOIR ¹	PIÈCES ²
6G5076NVC02	6 ANS	6 ANS
6G5076NVC04	6 ANS	6 ANS

Lorsque le chauffe-eau a été utilisé pour une autre application qu'une résidence **unifamiliale** : 1. La garantie du réservoir passera à 3 ans sur les modèles 10 ans et à 1 an pour les modèles de 6 et 8 ans. 2. La garantie des pièces sera réduite à 1 an pour tous les modèles. Les pièces retournées répondant à l'une des conditions suivantes ne seront pas couvertes en vertu de cette garantie : 1) mauvaise installation ou dépose; 2) endommagée par une usure anormale; 3) remplacée pour des raisons esthétiques; ou 4) retournée avec des codes de date effacés.

CONDITIONS ET EXCEPTIONS

Cette garantie entrera en vigueur uniquement lorsque le chauffe-eau sera installé et opéré conformément à ce qui suit. 1) tous les codes, ordonnances et réglementations locaux pertinents aux incendies et à la plomberie; 2) les directives imprimées qui l'accompagnent; 3) bonnes pratiques de l'industrie; et 4) pratiques de sécurité adéquate tel que, mais sans s'y limiter, un récipient d'évacuation de bonne dimension si installé dans un endroit où une fuite des raccordements au réservoir pourrait endommager la zone entourant le chauffe-eau. De plus, une soupape de décharge et thermique, homologuée par l'association des normes canadiennes doit être adéquatement installée et canalisée au drain le plus proche.

La présente garantie ne s'appliquera que lorsque le chauffe-eau :

- est la propriété de l'acheteur original;
- est utilisé à des températures ne dépassant pas le maximum calibré du paramètre de son thermostat;
- n'est pas soumis à des fluctuations de pression d'eau excessives et n'est pas soumis à une pression d'opération supérieure à 150 PSI;
- rempli d'eau potable, libre de circuler en tout temps et avec un réservoir sans dépôts de tartre ou de sédiments endommageant;
- utilisé dans une atmosphère non corrosive et non contaminée;
- utilisé avec une ou des anodes approuvées installées en usine;
- se trouve dans son emplacement d'installation original;
- aux États-Unis, ses territoires ou possessions ou Canada;
- dimensionné en accord avec des techniques de dimensionnement appropriées pour les chauffe-eau résidentiels;
- porte une plaque signalétique non altérée, mutilée ou retirée tel que requis par le garant;
- utilisé dans un système ouvert ou dans un système fermé avec un réservoir d'expansion thermique de bonne dimension;
- s'allume au débit calorifique d'usine à l'aide du combustible indiqué sur la plaque signalétique;
- opéré avec les portes de chambre de combustion intérieure et extérieure en place;
- entretenu conformément aux directives imprimées dans le manuel qui accompagne le chauffe-eau.

Tout accident au chauffe-eau ou partie de ce dernier (y compris le gel, incendie, inondation ou éclairs), toute mauvaise utilisation, tout abus ou toute altération de ce dernier, tout fonctionnement de ce dernier sous une forme modifiée ou toute tentative de réparer les fuites de réservoir annulera la présente garantie.

RESPONSABILITÉ D'ENTRETIEN ET DE MAIN D'OEUVRE

EN VERTU DE LA GARANTIE LIMITÉE, LE GARANT FOURNIRA UNIQUEMENT UN CHAUFFE-EAU OU UNE PIÈCE DE REMPLACEMENT. LE PROPRIÉTAIRE EST RESPONSABLE DE TOUS LES AUTRES COÛTS. Lesdits coûts incluent, mais sans s'y limiter :

- a. Les frais de main d'œuvre pour la réparation, la dépose ou la réinstallation du chauffe-eau ou de tout composant;

- b. Les frais d'expédition et de livraison pour envoyer le chauffe-eau neuf ou la pièce de remplacement chez le distributeur le plus proche et pour retourner le chauffe-eau ou la pièce défectueuse chez ce dernier, sauf pour l'État de la Californie où ces frais sont la responsabilité du fabricant.
- c. Tous les frais nécessaires ou imprévus pour la manipulation ainsi que les frais administratifs, et tout matériau et/ou permis requis pour l'installation du chauffe-eau ou pièce de remplacement.

LIMITATION SUR GARANTIES IMPLICITES

Les garanties implicites, y compris la garantie de qualité marchande imposée par la vente de ce chauffe-eau en vertu de la loi d'état sont limitées à une durée d'un an pour le chauffe-eau ou l'une de ses pièces. Certaines juridictions ne permettant pas de limitations sur la durée d'une garantie tacite, il est possible que les limitations ci-dessus ne vous concernent pas.

PROCÉDURE DE RÉCLAMATION

Toute réclamation en vertu de cette garantie doit être initiée avec le concessionnaire qui a vendu le chauffe-eau ou avec tout autre concessionnaire s'occupant des produits du garant.

Le garant honorera le remplacement avec un chauffe-eau ou des pièces de ce dernier identiques ou similaires qui sont fabriquées ou distribuées par le garant.

Les remplacements du concessionnaire sont effectués sous réserve d'une validation de garantie par le garant.

PREUVE D'ACHAT ET PREUVE D'INSTALLATION SONT NÉCESSAIRES POUR VALIDER LA GARANTIE EN CAS DE RÉCLAMATION DU PROPRIÉTAIRE ORIGINAL. CE FORMULAIRE NE CONSTITUE PAS UNE PREUVE D'ACHAT NI D'INSTALLATION.

EXCLUSIONS

AUCUNE AUTRE GARANTIE EXPRESSE N'A ÉTÉ OU NE SERA FAITE AU NOM DU GARANT POUR CE QUI EST DE LA QUALITÉ MARCHANDE DU CHAUFFE-EAU OU DE L'INSTALLATION, DU FONCTIONNEMENT, DES RÉPARATIONS OU DU REMPLACEMENT DU CHAUFFE-EAU OU PIÈCES. LE GARANT NE SERA EN AUCUN CAS RESPONSABLE DES DOMMAGES D'EAU, DE LA PERTE D'UTILISATION DE L'UNITÉ, DE L'INCONVÉNIENCE, DE LA PERTE OU DE DOMMAGES MATÉRIELS PERSONNELS OU DE TOUT AUTRE DOMMAGE CONSÉCUTIF. LE GARANT NE SERA EN AUCUN CAS RESPONSABLE EN VERTU DE LA PRÉSENTE GARANTIE OU AUTREMENT DES DOMMAGES PERSONNELS OU MATÉRIELS, DIRECTS OU INDIRECTS, QU'ILS SOIENT CONTRACTUELS OU DÉLICTELS.

Certaines juridictions ne permettant pas l'exclusion ou la limitation de dommages accessoires ou consécutifs, il est possible que les limitations ou exclusions ci-dessus ne vous concernent pas.

La présente garantie offre des droits légaux spécifiques à l'acheteur et il se peut qu'il ait d'autres droits qui varient d'une juridiction à une autre. Si une réglementation gouvernementale ou une norme de l'industrie interdisait la fourniture d'un modèle de remplacement comparable par le fabricant, en vertu de cette garantie, le propriétaire recevra un chauffe-eau aussi proche que celui qu'il possède afin de respecter les réglementations gouvernementales et les normes de l'industrie. Des frais supplémentaires peuvent être estimés pour couvrir d'autres coûts associés aux changements effectués pour respecter les réglementations et les normes en vigueur.

Remplir et conserver avec le chauffe-eau.

INFORMATION IMPORTANTE

NUMÉRO DU MODÈLE _____
NUMÉRO DE SÉRIE _____
INFORMATION SUR L'INSTALLATION :
DATE D'INSTALLATION _____
NOM DE L'ENTREPRISE _____
RUE OU CASIER POSTAL _____
VILLE, PROVINCE ET CODE POSTAL _____
NUMÉRO DE TÉLÉPHONE _____
NOM DU PLOMBIER _____

GSW Water Heating
599 Hill Street West
Fergus, ON Canada N1M 2X1
Si vous avez des questions, veuillez
Envoyez un courriel à techsupport@gsw-wh.com ou
Visitez nos sites Web : www.gsw-wh.com ou
www.johnwoodwaterheaters.com ou
Appelez notre ligne de support technique en composant
1-888-GSW-TECH (479-8324)

GSW Water Heating est une division de A.O.Smith Enterprises Ltd.
Copyright © 2015 GSW Water Heating. Tous droits réservés.