

Les chauffe-eau à évacuation forcée John Wood, homologués ENERGY STAR®, sont conçus pour offrir une efficacité accrue et une fiabilité sans pareille. Les chauffe-eau John Wood à évacuation forcée sont munis d'une commande du gaz à fonction d'autodiagnostic à la fine pointe de la technologie, ce qui facilite grandement leur entretien.

Caractéristiques

Économies d'énergie

- Homologation ENERGY STAR®
- Surpasse les normes d'efficacité énergétique de RNCAN

Conçu pour la performance

- Taille compacte : idéal comme chauffe-eau de remplacement, s'installe dans un espace clos
- Technologie exclusive et brevetée TankSaver^{MD} : prolonge la durée de vie du réservoir
- Pratiques raccords latéraux de 3/4 po pour les applications de chauffage combiné (modèle de 62 000 BTU/h)

Caractéristiques de sécurité

- Le détecteur de vapeurs inflammables désactive automatiquement l'appareil dès qu'il décèle leur présence, ce qui évite leur allumage
- Le solide boîtier d'admission d'air empêche les vapeurs inflammables de pénétrer dans la chambre de combustion hermétique.

Entretien

- Commande du gaz à la fine pointe de la technologie : ses fonction d'autodiagnostic facilitent grandement l'entretien
- Soupape de sûreté T&P et robinet de vidange judicieusement positionnés

Le plus grand nombre d'options d'évacuation

- Conduits d'évacuation : PVC, CPVC ou polypropylène homologué ULC S636



GARANTIE

Garantie limitée de 8 ans sur le réservoir

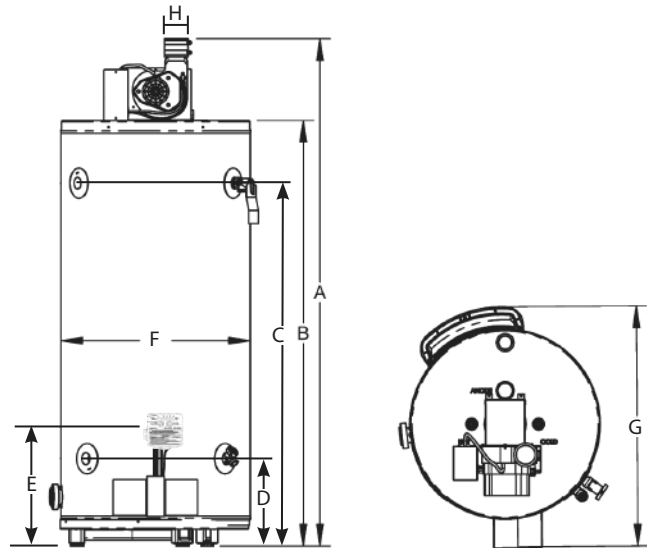
Garantie limitée de 6 ans sur les pièces

Reportez-vous au manuel d'installation pour toutes les conditions, ou visitez le www.johnwoodwaterheaters.com pour plus d'information.

PERFORMANCES

Modèle	Capacité	Altitude maximale certifiée	Puissance absorbée	Récupération, hausse de 100°F/55°C	VOLUME première heure	Facteur énergétique
	USG (L)	pi (m)	BTU/h	USG/h (L/h)	USG (L)	
GAZ NATUREL						
JW840NVH-ES2	40 (151)	4 500 (1 372)	42 000	39 (148)	69 (261)	0,67
JW850NVH-ES2	50 (189)	4 500 (1 372)	42 000	38 (144)	90 (341)	0,67
JW85065SNV-ES2*	50 (189)	4 500 (1 372)	62 000	57 (216)	110 (416)	0,67
JW860NVH-ES2	60 (227)	4 500 (1 372)	42 000	38 (144)	106 (401)	0,67
PROPANE						
6G40PVH-ES2-02	40 (151)	2 000 (610)	42 000	39 (148)	69 (261)	0,67
6G40PVH-ES2-04	40 (151)	4 500 (1 372)	42 000	39 (148)	69 (261)	0,67
6G50PVH-ES2-02	50 (189)	2 000 (610)	42 000	38 (144)	90 (341)	0,67
6G50PVH-ES2-04	50 (189)	4 500 (1 372)	42 000	38 (144)	90 (341)	0,67
6G5065SPV-ES2-02*	50 (189)	2 000 (610)	62 000	57 (216)	110 (416)	0,67
6G5065SPV-ES2-04*	50 (189)	4 500 (1 372)	62 000	57 (216)	110 (416)	0,67
6G60PVH-ES2-02	60 (227)	2 000 (610)	42 000	38 (144)	106 (401)	0,67
6G60PVH-ES2-04	60 (227)	4 500 (1 372)	42 000	38 (144)	106 (401)	0,67

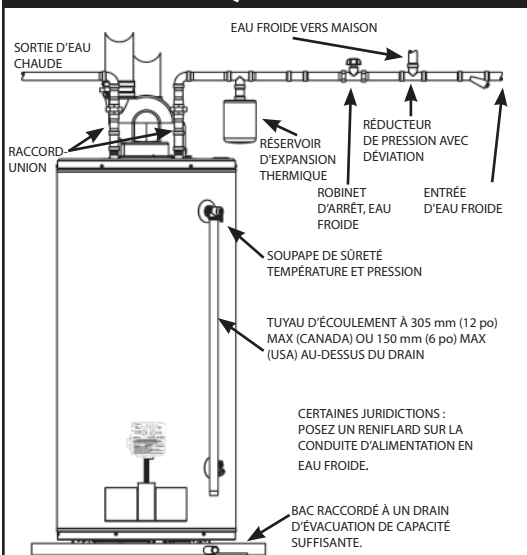
* ce modèle possède aussi des raccords latéraux



DIMENSIONS et POIDS D'EXPÉDITION

Modèle	Hauteur hors-tout	Surface sup. chauffe-eau	Hauteur T&P et raccord latéral sup.	Hauteur rob. de vidange et raccord latéral inf.	Hauteur admission du gaz	Diamètre réservoir	Diamètre hors-tout	Diamètre conduit d'évacuation	Poids à l'expédition (approx.)
	A po (cm)	B po (cm)	C po (cm)	D po (cm)	E po (cm)	F po (cm)	G po (cm)	H po	lb (kg)
GAZ NATUREL									
JW840NVH-ES2	58 ½ (149)	48 ½ (123)	41 ½ (105)	9 ½ (24)	13 ¼ (34)	21 ¼ (54)	27 (68)	2-3	190 (86)
JW850NVH-ES2	61 ¼ (156)	51 ¼ (130)	44 (112)	10 ½ (27)	14 ¾ (37)	22 ¾ (58)	28 ½ (72)	2-3	200 (90)
JW85065SNV-ES2	61 ¼ (156)	51 ½ (131)	44 ¼ (113)	10 ½ (27)	14 ¾ (37)	22 ¾ (58)	28 ½ (72)	3	200 (90)
JW860NVH-ES2	68 ½ (174)	58 ½ (149)	51 (130)	10 ½ (27)	14 ¾ (37)	22 ¾ (58)	28 ½ (72)	2-3	202 (91)
PROPANE									
6G40PVH-ES2	58 ½ (149)	48 ½ (123)	41 ½ (105)	9 ½ (24)	13 ¼ (34)	21 ¼ (54)	27 (68)	2-3	190 (86)
6G50PVH-ES2	61 ¼ (156)	51 ¼ (130)	44 (112)	10 ½ (27)	14 ¾ (37)	22 ¾ (58)	28 ½ (72)	2-3	200 (90)
6G5065SPV-ES2	61 ¼ (156)	51 ½ (131)	44 ¼ (113)	10 ½ (27)	14 ¾ (37)	22 ¾ (58)	28 ½ (72)	3	200 (90)
6G60PVH-ES2	68 ½ (174)	58 ½ (149)	51 (130)	10 ½ (27)	14 ¾ (37)	22 ¾ (58)	28 ½ (72)	2-3	202 (91)

INSTALLATION TYPIQUE



LONGUEUR DU CONDUIT D'ÉVACUATION

Modèle	Dia. conduit évac. po	Nombre minimum de coudes requis*	Longueur max. du conduit, un coude pi (m)	Longueur min. du conduit, un coude pi (m)
JW840NVH-ES2 6G40PVH-ES2 JW850NVH-ES2 6G50PVH-ES2 JW860NVH-ES2 6G60PVH-ES2	2	1	40 (12,3)	10,5 (3,2)
JW85065SNV-ES2 6G5065SPV-ES2	3	--	80 (24,3)	50 (15,2)
JW85065SNV-ES2 6G5065SPV-ES2	3	1	40 (12,3)	11 (3,4)

* Veuillez consulter le manuel d'installation pour tous les détails.