

Les chauffe-eau au gaz à tirage naturel John Wood<sup>MD</sup> sont conformes à la plus récente norme ENERGY STAR<sup>MD</sup>. Muni d'un régulateur de tirage électronique, leur efficacité est plus élevée que jamais, ce qui permet d'économiser de l'argent et de l'énergie.

## Caractéristiques

### Économies d'énergie

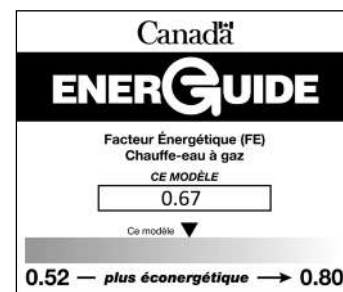
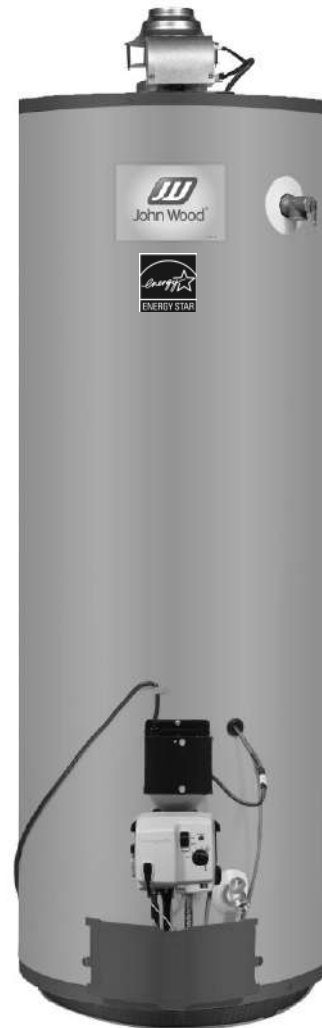
- Homologation ENERGY STAR
- Respecte et surpasse les normes d'efficacité énergétique de RNCan

### Conçu pour la performance

- Régulateur de tirage électronique qui rehausse l'efficacité électronique
- Commande du gaz à 24 volts :
  - Fonctions diagnostiques
  - Système de surveillance du régulateur : assure le bon fonctionnement et la sécurité
  - Allumage électronique : pas de veilleuse
- Robuste tube de veilleuse 1/4 po
- Robinet de vidange en laiton
- Tube d'immersion autonettoyant Turbulator: réduit l'accumulation de sédiments et rehausse le volume d'eau chaude disponible
- Réservoir émaillé : allonge sa durée de vie
- Se branche à une prise standard 110/120 V, cordon 10 pi inclus

### Entretien

- Accès aisé à la chambre de combustion
- Soupape de sûreté T&P et robinet de vidange judicieusement positionnés
- Anode longue-durée montée sous le couvercle : protection accrue du réservoir



## GARANTIE

Garantie limitée de 8 ans sur le réservoir

Garantie limitée de 6 ans sur les pièces

Reportez-vous au manuel d'installation pour toutes les conditions, ou visitez le [www.johnwoodwaterheaters.com](http://www.johnwoodwaterheaters.com) pour plus d'information.



### PERFORMANCE

| Modèle             | Capacité | Puissance absorbée* | Altitude maximale certifiée | Récupération, hausse de 90°F | Volume première heure | Facteur énergétique | Conformité C-B. |
|--------------------|----------|---------------------|-----------------------------|------------------------------|-----------------------|---------------------|-----------------|
|                    | USG (L)  | BTU/h               | PI (M)                      | GPH (LPH)                    | USG (L)               |                     |                 |
| <b>GAZ NATUREL</b> |          |                     |                             |                              |                       |                     |                 |
| JW840S40N-AV-ES2   | 40 (151) | 40 000              | 10 100 (3 078)              | 42 (159)                     | 67 (254)              | 0,67                | ✓               |
| JW840T40N-AV-ES2   | 40 (151) | 40 000              | 10 100 (3 078)              | 42 (159)                     | 67 (254)              | 0,67                | ✓               |
| JW850S40N-AV-ES2   | 50 (189) | 40 000              | 10 100 (3 078)              | 42 (159)                     | 81 (307)              | 0,67                | ✓               |
| JW850T40N-AV-ES2   | 50 (189) | 40 000              | 10 100 (3 078)              | 42 (159)                     | 81 (307)              | 0,67                | ✓               |

Pour modèles Propane, remplace le N pour P.

Raccords d'eau 3/4 po NPT sur tous les modèles

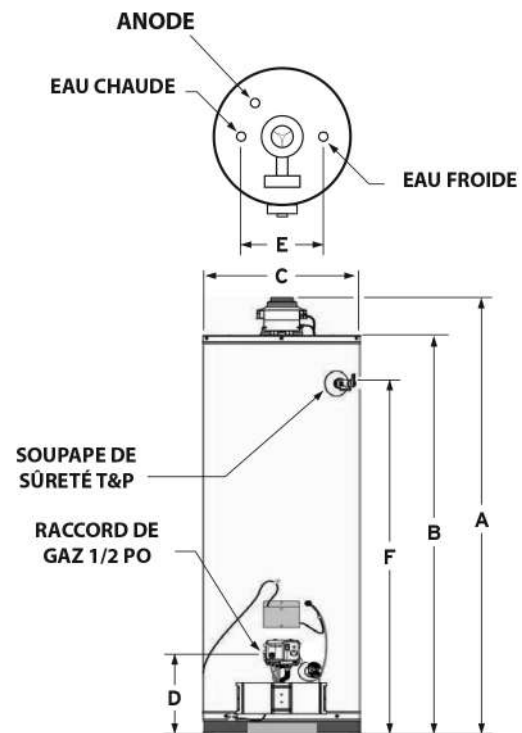
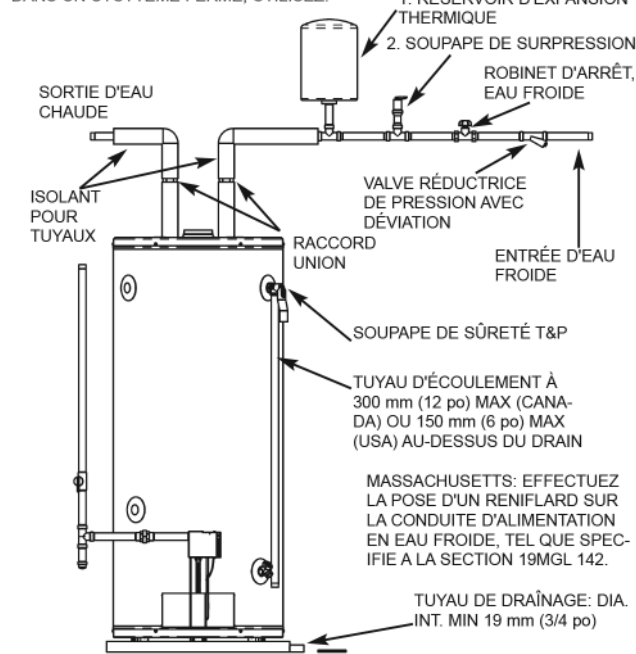
\* Puissance des modèles au propane - 40 gallons (151 Litres) : 36 000 BTU/h  
- 50 gallons (189 Litres) : 37 000 BTU/h

### DIMENSIONS et POIDS D'EXPÉDITION

| Modèle           | Hauteur hors-tout | Hauteur dessus du réservoir | Diamètre  | Hauteur admission du gaz | Distance d'entrée eau froide / sortie eau chaude | Hauteur soupape T&P | Diamètre coupe-tirage | Poids à l'expédition |
|------------------|-------------------|-----------------------------|-----------|--------------------------|--|---------------------|-----------------------|----------------------|
|                  | A PO (CM)         | B PO (CM)                   | C PO (CM) | D PO (CM)                | E PO (CM)  | F PO (CM)           | PO                    | LB (KG)              |
| JW840S40N-AV-ES2 | 54 (137)          | 47 ¾ (121)                  | 22 (56)   | 13 (33)                  | 8 (20)   | 41 (104)            | 3 ou 4                | 149 (68)             |
| JW840T40N-AV-ES2 | 64 ¼ (163)        | 58 ¼ (148)                  | 20 (51)   | 13 (33)                  | 8 (20)   | 51 ¾ (131)          | 3 ou 4                | 152 (51)             |
| JW850S40N-AV-ES2 | 55 ¾ (142)        | 49 ½ (126)                  | 24 (61)   | 13 (33)                  | 8 (20)   | 42 ½ (108)          | 3 ou 4                | 183 (83)             |
| JW850T40N-AV-ES2 | 63 ½ (161)        | 57 ¼ (145)                  | 22 (56)   | 13 (33)                  | 8 (20)   | 50 ¼ (128)          | 3 ou 4                | 167 (76)             |

### INSTALLATION TYPIQUE

DANS UN SYSTÈME FERMÉ, UTILISEZ:



Pression de service maximale : 150 psi