

Les chauffe-eau électriques de service commercial intense John Wood sont des appareils commerciaux de pointe qui intègrent les caractéristiques demandées par les entrepreneurs qui les utilisent et les ingénieurs qui les spécifient. Ils sont construits sur mesure, capacités de : 49, 74 et 111 USG, puissance de 6 à 54 kW, tension de 208, 240 et 600 volts.

Caractéristiques

Économies d'énergie

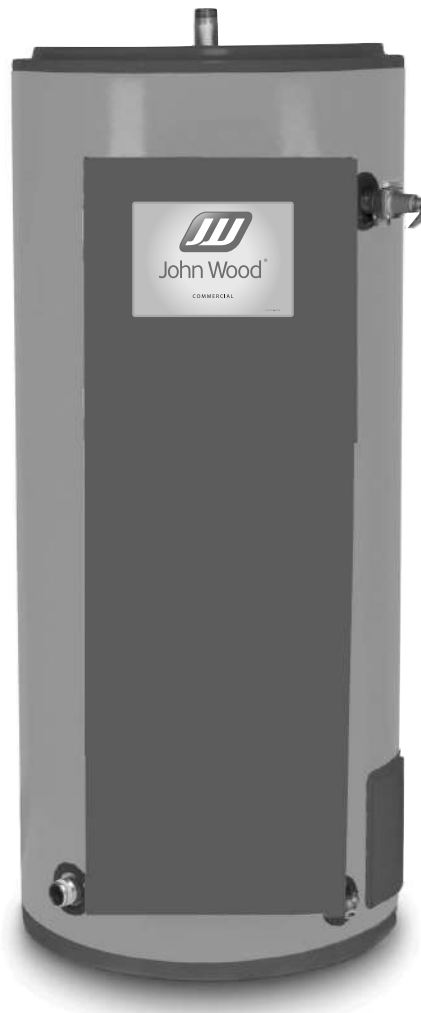
- Respectent ou surpassent les normes d'efficacité énergétique ASHRAE 90.1 2007

Conçu pour la performance

- Raccords diélectriques d'entrée et de sortie d'eau installés en usine afin de faciliter l'installation
- Regard de nettoyage d'accès facile
- Soupape de sûreté T&P et robinet de vidange en laiton installés en usine
- Fini extérieur texturé et durable
- Éléments vissés en incoloy de haute performance
- Multiples barres d'anodes : prolonge la durée de vie du réservoir.
- Base galvanisée qui prévient la corrosion causée par la présence d'eau sur le plancher
- Mousse isolante de 2 po sans CFC
- Choix de thermostats en surface ou d'un précis thermostats à immersion
- Note : Thermostat à immersion requis pour applications de désinfection à 180°F (82°C)

Entretien

- Armoire électrique placée à l'avant facilite l'entretien



Puissance		Taux de récupération (GPH/LPH)											
		Hausse de température											
kW	BTU/h	40°F (22°C)		60°F (33°C)		80°F (44°C)		100°F (56°C)		120°F (67°C)		140°F (78°C)	
		USG	L	USG	L	USG	L	USG	L	USG	L	USG	L
6	20 578	61	231	41	155	31	117	25	95	21	79	18	68
9	30 717	92	348	62	235	46	174	37	140	31	117	26	98
12	40 956	123	466	82	310	61	231	49	185	41	155	35	132
13.5	46 075	138	522	92	348	69	261	55	208	46	174	40	151
15	51 195	153	579	102	386	77	291	61	231	51	193	44	167
18	61 434	184	697	123	466	92	348	74	280	61	231	53	201
24	81 912	245	927	164	621	123	466	98	371	82	310	70	265
27	92 151	276	1045	184	697	138	522	110	416	92	348	79	299
30	102 390	306	1158	204	772	153	579	123	466	102	386	88	333
36	122 868	368	1393	245	927	184	697	147	556	123	467	105	397
40,5	136 226	413	1563	276	1045	207	784	166	628	138	522	118	447
45	153 585	459	1745	306	1158	230	871	184	697	153	579	131	496
54	184 302	551	2086	368	1393	276	1045	221	837	184	697	158	598

GARANTIE

Garantie limitée de 3 ans sur le réservoir

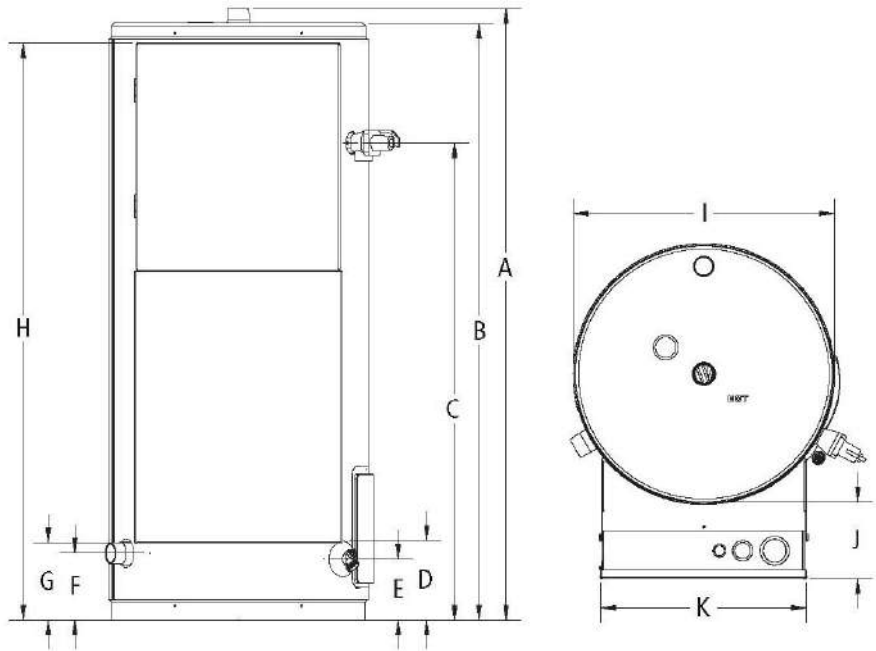
Garantie limitée de 1 an sur les pièces
Reportez-vous au manuel d'installation pour toutes les conditions, ou visitez le www.johnwoodwaterheaters.com pour plus d'information.



CONFIGUREZ VOTRE CHAUFFE-EAU

1. Sélectionner thermostat Note : thermostat à immersion requis pour applications de désinfection à 180°F (82°C).	Surface (JW-ES) ou Immersion (JW-EI)
2. Sélectionner capacité (USG)	49 / JW-E(S/I)-50 74 / JW-E(S/I)-80 111 / JW-E(S/I)-119
3. Sélectionner puissance (kW)	6-54
4. Sélectionner tension (600 V triphasé seulement)	208, 240 ou 600 V
5. Sélectionner phases	1 ou 3

Exemple : JW-EI-80-45-240-3 : chauffe-eau de 74 USG, 45 kW, 240 V, triphasé avec un thermostat à immersion.



DIMENSIONS

Modèle	Capacité USG (L)	Hauteur hors-tout A po (cm)	Surface sup. chauffe-eau B po (cm)	Hauteur soupape T&P C po (cm)	Hauteur regard de nett. D po (cm)	Hauteur rob. de vidange E po (cm)	Hauteur entrée d'eau froide F po (cm)	Hauteur bas de l'armoire G po (cm)	Hauteur haut de l'armoire H po (cm)	Diamètre I po (cm)	Prof. armoire J po (cm)	Largeur armoire K po (cm)	Poids à l'expédition (approx.)
													lb (kg)
JW-E(S/I)-50	49 (184)	53 (135)	51 ½ (131)	41 ¼ (105)	7 ¼ (18)	5 ¼ (13)	6 ¼ (16)	6 ½ (17)	49 ½ (126)	22 ¼ (57)	6 ½ (17)	17 ½ (44)	277 (126)
JW-E(S/I)-80	74 (280)	63 ½ (161)	61 ½ (156)	51 ¾ (131)	7 ¼ (18)	5 ¼ (13)	6 ¼ (16)	6 ½ (17)	57 (145)	24 ¼ (62)	6 ½ (17)	17 ½ (44)	338 (153)
JW-E(S/I)-119	111 (420)	66 ¾ (170)	64 ½ (164)	53 ¾ (137)	7 (18)	5 (13)	6 (15)	6 ½ (17)	57 ¼ (146)	28 ½ (72)	6 ½ (17)	17 ½ (44)	457 (207)

CARACTÉRISTIQUES ÉLECTRIQUES

Puissance	Nombre d'éléments	Éléments (Watts)	Courant pleine charge (Ampères)					Nombre de contacteurs
			208 volts		240 volts		600 volts	
			1 ph	3 ph	1 ph	3 ph	3 ph	
6	3	2000	29	17	25	15	6	1
9	3	3000	43	25	38	22	9	1
12	3	4000	58	33	50	29	12	1
13,5	3	4500	65	38	56	32	13	1
15	3	5000	72	42	63	36	14	1
18	3	6000	87	50	75	43	17	1
24	6	4000	115	67	100	58	23	2
27	6	4500	130	75	113	65	26	2
30	6	5000	144	83	125	72	29	2
36	6	6000	173	100	150	87	35	2
40,5	9	4500	195	112	169	97	39	3
45	9	5000	216	125	188	108	43	3
54	9	6000	s.o.	150	225	130	52	3

INSTALLATION TYPIQUE

