

CHAUFFE-EAU AU GAZ COMMERCIAUX



MODÈLES AJWSH130 300 Série 100, 101
AJWSH130 400 Série 104, 101

**INSTALLATION - FONCTIONNEMENT - SERVICE -
MAINTENANCE - GARANTIE LIMITÉE**



AVERTISSEMENT: Bien suivre les instructions données dans le présent manuel pour réduire au minimum le risque d'incendie ou d'explosion et prévenir les blessures, la mort ou les dommages matériels.

- Ne pas entreposer ni utiliser d'essence ou d'autres vapeurs et liquides inflammables près de cet appareil ou de tout autre appareil de même type.
- SI UNE ODEUR DE GAZ EST DÉCELÉE :
 - Ne pas tenter d'allumer d'appareil.
 - Ne toucher à aucun interrupteur; ne pas se servir des téléphones se trouvant dans le bâtiment.
 - Se rendre immédiatement chez un voisin pour téléphoner au fournisseur de gaz. Suivre ses instructions.
 - Dans l'impossibilité de joindre le fournisseur, appeler le service des incendies.
- L'installation et le service doivent être effectués par un spécialiste, une entreprise de service ou le fournisseur de gaz.

Merci d'avoir fait l'achat de ce chauffe-eau à haut rendement énergétique. Nous apprécions votre confiance dans nos produits.



AVERTISSEMENT

Lire et comprendre le présent manuel d'instructions et les messages de sécurité ci-après avant d'installer, d'utiliser ou d'entretenir ce chauffe-eau.

Le non-respect de ces instructions et messages de sécurité pourrait entraîner la mort voire des blessures graves.

Le présent manuel d'instructions doit être conservé sur le chauffe-eau.

PLACER CES INSTRUCTIONS À CÔTÉ DU CHAUFFE-EAU ET NOTIFIER LE PROPRIÉTAIRE DE LES CONSERVER POUR FUTURE RÉFÉRENCE.


TABLE DES MATIÈRES

INSTALLATION, UTILISATION ET SERVICE EN TOUTE SÉCURITÉ	3	Installation de terminaisons de parois latérales	25
APPROBATIONS	3	Installation de terminaisons concentriques	26
INFORMATIONS DE SÉCURITÉ GÉNÉRALES	4	Aménagements de ventilation	31
Précautions	4	Terminaison dégagements paroi latérale ventilation à air pulsé	33
Instructions sur la mise à la terre	4	Terminaison dégagements paroi latérale ventilation direct	34
Hydrogène inflammable	4	INSTALLATION DU CHAUFFE-EAU	35
INTRODUCTION	6	Installation de vidange de condensat	35
Abréviations utilisées	6	Installation de la conduite de gaz d'alimentation	36
Qualifications	6	Câblage électrique	38
Préparation pour l'installation	6	Connexions de conduites d'eau	39
CARACTÉRISTIQUES ET COMPOSANTS	7	Tuyau de décharge de la soupape DST	39
Fonctionnement de base	7	RÉGULATION DE TEMPÉRATURE	40
Vue du dessus	8	Limiteur de température élevée (ECO)	40
Vues latérales	9	Commande de thermostat	40
CONSIDÉRATIONS D'INSTALLATION	10	FONCTIONNEMENT DU SYSTÈME DE COMMANDE	41
Dimensions de mise en place de canalisations	10	Vue d'ensemble	41
Taille de connexion de conduite de gaz	10	Navigation du système de commande	41
Capacités de récupération	10	Paramètres d'utilisateur et menus du système de commande	44
Emplacement du chauffe-eau	11	MISE EN SERVICE	49
Prolongement des terminaisons de ventilations	12	Avant la mise en service	49
Terminaisons concentriques en option	12	Mise en route initiale	49
Eau dure	12	Contrôler le taux d'allumage	51
Pompes de circulation	12	Installations à haute altitude	51
Enveloppe isolante	12	ALLUMAGE DU CHAUFFE-EAU	52
CONDITIONS REQUISES D'INSTALLATION	13	Étiquette allumage et fonctionnement - AJWSH130 300 100/101 ET AJWSH130 400 101	52
Exigences de pression de gaz	13	Étiquette allumage et fonctionnement - AJWSH130 400 104	53
Conduite de gaz d'alimentation	13	DÉPANNAGE	54
Régulateur de gaz d'alimentation	13	Liste de contrôle d'installation	54
Alimentation électrique	13	Séquence de fonctionnement	54
Mélangeurs	14	Organigramme de Séquence de fonctionnement	55
Lave-vaisselle	14	Problèmes opérationnels	56
Systèmes d'eau fermés	14	Conditions de défaillance et d'alerte	57
Expansion thermique	14	ENTRETIEN	60
Soupape de décharge à sécurité thermique	15	Générale	60
Vidange de condensat	16	Programme d'entretien	60
Stockage de matières combustibles	16	Vidange et rinçage	60
Air contaminé	16	Remplissage du chauffe-eau	61
Quantité d'air nécessaire	17	Élimination de sédiments	61
Espace ouvert	17	Élimination de calcaire	61
Espaces clos	17	Tiges d'anodes sous tension	62
Ouvertures d'air frais pour espaces confinés	18	Robinet de vidange et panneaux d'accès	62
Air extérieur à travers deux ouvertures	18	Test de soupape de décharge à sécurité thermique	62
Air extérieur à travers une ouverture	18	Système de ventilation	62
Air externe à travers deux conduits horizontaux	18	SCHÉMAS	63
Air externe à travers deux conduits verticaux	19	Aménagement du Central Control Board (CCB)/ Tableau de commande principal	63
Air provenant d'autres espaces intérieurs	19	Schéma de câblage pour AJWSH130300	64
INSTALLATION DE VENTILATION	20	Schéma de câblage pour AJWSH130400	65
Informations générales sur la ventilation	20	Schémas de câblage de pompe de circulation	66
Instructions générales de ventilation	20	Schémas de conduites d'eau	67
Exigences de ventilation	21	OBSERVATIONS	74
Séquence d'installation de ventilation	22	GARANTIE LIMITÉE	75
Installation de ventilation à air pulsé	22		
Installation de ventilation directe	22		
Installation de terminaisons verticales	23		

INSTALLATION, UTILISATION ET SERVICE EN TOUTE SÉCURITÉ

L'installation, l'utilisation et l'entretien appropriés de ce chauffe-eau sont extrêmement importants pour la sécurité du propriétaire et celle d'autrui.

De nombreux messages et instructions relatifs à la sécurité ont été fournis dans ce manuel ainsi que sur le chauffe-eau de manière à avertir le propriétaire et autrui de tout risque de blessure potentielle. Lire et observer tous les messages et instructions de sécurité figurant dans ce manuel. Il est très important que la signification de chaque message de sécurité soit comprise par le propriétaire et ceux qui installent, utilisent ou réparent ce chauffe-eau.

	<p>Symbole d'alerte de sécurité. Utilisé pour signaler les dangers potentiels de blessures. Observer tous les messages qui accompagnent ce symbole afin d'éliminer les risques de blessures graves ou mortelles.</p>
---	--

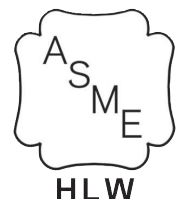
	<p>DANGER indique une situation de danger imminent qui, si elle n'est pas évitée, risque d'entraîner des blessures graves, voire mortelles.</p>
	<p>AVERTISSEMENT indique une situation de danger potentiel qui, si elle n'est pas évitée, risque d'entraîner des blessures graves, voire mortelles.</p>
	<p>ATTENTION indique une situation de danger potentiel qui, si elle n'est pas évitée, risque d'entraîner des blessures mineures ou modérées.</p>
	<p>Le mot ATTENTION utilisé sans le symbole d'alerte indique une situation de danger potentiel qui, si elle n'est pas évitée, peut entraîner des dommages matériels.</p>

Tous les messages de sécurité indiquent généralement le type de risque, ce qui peut se produire en cas de non-respect du message de sécurité et la manière d'éviter tout risque de blessure.

Le « California Safe Drinking Water and Toxic Enforcement Act » requiert que le Gouverneur de Californie publie une liste des substances connues par l'État de Californie comme causes de cancer, d'anomalies congénitales et de tout danger pour la reproduction, et requiert que les entreprises avertissent d'une exposition éventuelle auxdites substances.

Ce produit contient un produit chimique connu, dans l'État de Californie, comme cause de cancer, d'anomalies congénitales ou de tout autre danger de reproduction. Cet appareil peut causer une exposition de faible niveau à certaines des substances énumérées dans l'Act.

APPROBATIONS



INFORMATIONS DE SÉCURITÉ GÉNÉRALES

PRÉCAUTIONS

NE PAS UTILISER CE CHAUFFE-EAU SI UN DE SES COMPOSANTS A ÉTÉ SOUS L'EAU. Appeler immédiatement un organisme de service qualifié pour inspecter le chauffe-eau et déterminer les mesures à prendre.

Ne pas utiliser le chauffe-eau si celui-ci a été exposé à ce qui suit avant d'avoir fait faire toutes les étapes correctives par un organisme de service qualifié.

1. Incendie externe.
2. Dégât.
3. Mise en marche sans eau.

INSTRUCTIONS SUR LA MISE À LA TERRE

Ce chauffe-eau doit être mis à la terre conformément au Code national de l'électricité et/ou aux codes locaux. Ceux-ci doivent être respectés dans tous les cas. Ne pas mettre à terre ce chauffe-eau correctement risque également d'entraîner un fonctionnement erratique du système de commande.

Ce chauffe-eau doit être connecté à un système de câblage permanent en métal mis à la terre; ou un conducteur de mise à la terre de matériel doit fonctionner avec les conducteurs de circuit et être connecté à une prise de terre ou un câble de masse de matériel sur le chauffe-eau.

HYDROGÈNE INFLAMMABLE

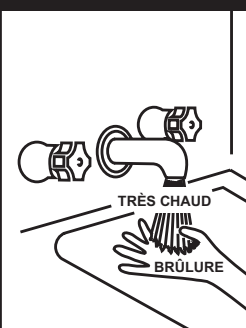
	AVERTISSEMENT
	Danger d'explosion <ul style="list-style-type: none">• De l'hydrogène, gaz très inflammable, peut être présent à la sortie des robinets d'eau chaude.• Avant d'ouvrir un robinet d'eau chaude, éloigner toutes les sources d'allumage.

De l'hydrogène peut être produit dans un système d'eau chaude desservi par ce chauffe-eau qui n'a pas été utilisé pendant longtemps (généralement deux semaines ou plus). L'hydrogène est un gaz extrêmement inflammable. Pour diminuer le risque de blessure dans ces circonstances, il est recommandé d'ouvrir un robinet d'eau chaude desservi par ce chauffe-eau pendant quelques minutes avant d'utiliser tout appareil électrique connecté à ce système d'eau chaude. En présence d'hydrogène, il y aura probablement un son inhabituel tel que de l'air s'échappant du tuyau au fur et à mesure que l'eau commence à s'écouler. IL EST INTERDIT DE FUMER OU D'AVOIR DES FLAMMES NUES À PROXIMITÉ DU ROBINET AU MOMENT OÙ IL EST OUVERT.

Vérifier de couper l'alimentation au chauffe-eau avant de procéder à tout entretien.

	AVERTISSEMENT
	<p>Lire et comprendre le présent manuel d'instructions et les messages de sécurité ci-après avant d'installer, d'utiliser ou d'entretenir ce chauffe-eau.</p> <p>Le non-respect de ces instructions et messages de sécurité pourrait entraîner la mort voire des blessures graves.</p> <p>Le présent manuel d'instructions doit être conservé sur le chauffe-eau.</p>

	AVERTISSEMENT
	Danger d'explosion <ul style="list-style-type: none">• Une eau surchauffée peut provoquer l'explosion du réservoir d'eau.• Une soupape de décharge à sécurité thermique de taille adéquate doit être installée dans l'ouverture réservée à cet effet.

DANGER	<p>Des températures d'eau supérieures à 52 °C (125 °F) peuvent provoquer de graves brûlures, résultant instantanément en blessures graves voire la mort.</p> <p>Les enfants, les personnes âgées et les personnes handicapées physiques et mentales sont les plus susceptibles aux blessures par échaudage.</p> <p>Tester l'eau avant de prendre un bain ou une douche.</p> <p>Des limiteurs de température tels que mélangeurs doivent être installés tel que requis par les codes et pour assurer des températures sans danger au niveau des appareils sanitaires.</p>
	

ATTENTION
Une installation, une utilisation et un entretien inappropriés risquent d'entraîner des dommages matériels.
<ul style="list-style-type: none">• Ne pas utiliser le chauffe-eau s'il a été endommagé par une inondation.• Inspecter les tiges d'anodes périodiquement, les remplacer si elles sont endommagées.• Installer le chauffe-eau à un endroit où il existe un drain de sol.• Remplir le réservoir d'eau avant de mettre le chauffe-eau en marche.• Il faut installer des réservoirs d'expansion thermique de dimensions adéquates sur tous les systèmes d'eau fermés. <p>Se reporter au présent manuel pour l'installation et l'entretien.</p>

INFORMATIONS DE SÉCURITÉ GÉNÉRALES

⚠️ AVERTISSEMENT

Danger d'incendie ou d'explosion

- Ne pas entreposer ni utiliser d'essence ou d'autres vapeurs et liquides inflammables près du chauffe-eau ou de tout autre appareil de même type.
- Éviter toutes les sources d'allumage en cas d'odeur de gaz.
- Ne pas soumettre les régulateurs de gaz du chauffe-eau à une surpression.
- Utiliser uniquement le gaz indiqué sur l'étiquette de plaque signalétique du chauffe-eau.
- Respecter les dégagements exigés par rapport aux matériaux combustibles.
- Tenir les sources d'inflammation à distance des robinets à la suite de durées prolongées de non utilisation.



Lire le manuel d'utilisation avant d'installer, d'utiliser ou d'entretenir le chauffe-eau.



⚠️ AVERTISSEMENT

Danger d'inhalation de monoxyde de carbone



- Vérifier que le revêtement isolant n'obstrue pas la prise d'air du chauffe-eau.
- Il existe des détecteurs de gaz et de monoxyde de carbone.
- Installer le chauffe-eau conformément aux indications du manuel d'instructions.

L'inhalation de monoxyde de carbone peut causer des lésions au cerveau, voire la mort. Toujours lire et bien comprendre le manuel d'instructions.

ATTENTION

Risque de dommages matériels

- Tous les chauffe-eau peuvent présenter des fuites.
- Ne pas installer le chauffe-eau sans drain d'évacuation.

⚠️ AVERTISSEMENT

Risque de choc électrique



- Couper l'alimentation au chauffe-eau avant de procéder tout service.
- Étiqueter tous les fils avant de les déconnecter lors de tout service. Des erreurs de câblage peuvent provoquer un fonctionnement inadéquat et dangereux.
- Vérifier le bon fonctionnement après tout opération de service.
- Le non-respect de ces instructions peut entraîner des blessures corporelles voire la mort.

⚠️ AVERTISSEMENT

Danger d'incendie



Pour assurer une protection continue contre les risques d'incendie :

- Ne pas installer le chauffe-eau sur un sol couvert d'un tapis.
- Ne pas utiliser le chauffe-eau s'il a été endommagé par une inondation.

⚠️ AVERTISSEMENT

Risque d'incendie et d'explosion



- Utiliser de la pâte à joints ou du ruban Teflon compatible avec le propane.
- Vérifier s'il y a des fuites avant de mettre le chauffe-eau en service.
- Déconnecter les conduites de gaz ainsi que le robinet principal d'arrêt de gaz avant de vérifier l'étanchéité.
- Installer un piège à sédiments conformément à la NFPA 54.

⚠️ AVERTISSEMENT

Risque d'incendie et d'explosion



- Ne pas utiliser le chauffe-eau avec un gaz autre que celui indiqué sur l'étiquette de plaque signalétique.
- Une pression de gaz excessive au robinet de gaz peut provoquer des blessures graves voire la mort.
- Couper les conduites de gaz pendant l'installation.
- Contacter un installateur qualifié ou un organisme de service pour l'installation et tout service.

⚠️ AVERTISSEMENT

Sauter des circuits ou des composantes de contrôle peut entraîner des dégâts matériels, des blessures corporelles voire la mort.

- Tout service ne doit être effectué que par un agent de service qualifié utilisant un matériel de test approprié.
- Toute altération des contrôles de chauffe-eau et/ou du câblage, de quelque façon que ce soit, pourrait entraîner une altération de la séquence d'allumage permettant au gaz de s'écouler vers le brûleur principal avant que l'allumeur de surface chaude ne se trouve à la température d'allumage, entraînant ainsi un allumage à retardement susceptible de provoquer un incendie ou une explosion.



Toute dérivation ou altération des contrôles de chauffe-eau et/ou du câblage rendra la garantie de l'appareil nulle et non avenue.



INTRODUCTION

Merci d'avoir fait l'achat de ce chauffe-eau. Correctement installé et entretenu, celui-ci devrait offrir des années de service sans problème.

ABRÉVIATIONS UTILISÉES

Parmi les abréviations figurant dans ce Manuel d'utilisation, citons :

- ANSI - American National Standards Institute (Association américaine de normalisation)
- ASME - American Society of Mechanical Engineers
- GAMA - Gas Appliance Manufacturer's Association (Association des fabricants d'appareils à gaz)
- NEC - National Electrical Code (Code national de l'électricité)
- NFPA - National Fire Protection Association
- UL - Underwriters Laboratory
- CSA - Canadian Standards Association (Association canadienne de normalisation)

QUALIFICATIONS

INSTALLATEUR OU ORGANISME DE SERVICE QUALIFIÉ

L'installation et l'entretien de ce chauffe-eau requièrent une capacité équivalente à celle d'un organisme qualifié (tel que défini par ANSI ci-dessous) dans le domaine en jeu. Des aptitudes d'installation telles que plomberie, alimentation en air, ventilation, alimentation en gaz et alimentation en électricité sont requises en sus des aptitudes de tests électriques lors de toute procédure d'entretien.

ANSI Z223.1 2006 Sec. 3.3.83 : « Organisme qualifié » - « Tout individu, toute firme, toute corporation ou société qui, soit en personne soit par le biais d'un représentant, a la responsabilité (a) de l'installation, des tests ou du remplacement des conduites de gaz ou (b) de la connexion, de l'installation, des tests, de la réparation ou du service des appareils et de l'équipement; a une expérience dans ledit domaine; connaît toutes les précautions requises; et respecte toutes les exigences de l'autorité ayant juridiction. »

En l'absence de qualifications (telles que définies par ANSI ci-dessus) et de licence ou de certification requises par l'autorité ayant juridiction pour effectuer une tâche quelconque, ne pas tenter d'effectuer les procédures décrites dans le présent manuel. En cas d'incompréhension des instructions figurant dans ce manuel, n'effectuer aucune des procédures décrites dans ce manuel.

PRÉPARATION POUR L'INSTALLATION

1. Lire le manuel dans son intégralité avant de tenter d'installer ou de faire fonctionner le chauffe-eau. Porter une attention toute particulière à la section Informations de sécurité générales aux pages 4 et 5. Si ces consignes de sécurité ne sont pas observées, le chauffe-eau risque de ne pas fonctionner en toute sécurité, ce qui pourrait provoquer des dégâts matériels, des blessures et/voire la mort.

Ce manuel contient des instructions relatives à l'installation, au fonctionnement et à la maintenance du chauffe-eau. Il contient également des avertissements au fil des pages qu'il faut lire et reconnaître. Tous les avertissements et toutes les instructions sont essentiels au bon fonctionnement du chauffe-eau et à la sécurité.

Des schémas d'installation détaillés figurent également dans ce manuel. Ces schémas serviront de référence pour l'installateur. Il est essentiel d'installer l'ensemble de la ventilation, des conduites d'eau, des conduites de gaz et du câblage comme il l'est indiqué.

Il faut prêter particulièrement attention à l'installation des thermomètres aux emplacements indiqués sur les schémas de conduites étant donné que ceux-ci sont nécessaires pour vérifier le fonctionnement du chauffe-eau.

Les composants principaux du chauffe-eau sont identifiés dans la section Caractéristiques et composants à la page 7 dans ce manuel. Utiliser cette référence pour repérer et identifier les divers composants du chauffe-eau.

Voir la section Liste de vérification d'installation et Dépannage à la page 54. En se servant de cette liste de vérification, l'utilisateur risque de pouvoir effectuer des réglages opérationnels mineurs et d'éviter des appels de service inutiles. Néanmoins, les procédures de service et de diagnostic ne doivent être effectuées que par un organisme de service qualifié.

REMARQUE : Les coûts engendrés pour rectifier des erreurs d'installation ne sont pas couverts par la garantie limitée.

2. S'assurer de couper l'électricité lors de tout travail sur le système électrique du chauffe-eau ou à sa proximité. Ne jamais toucher les composants électriques avec des mains mouillées ou en se tenant dans de l'eau.
3. L'installation doit se conformer à toutes les instructions contenues dans ce manuel ainsi qu'à l'autorité de codes locaux ayant juridiction. Celles-ci doivent être respectées dans tous les cas. Les autorités ayant juridiction doivent être consultées avant le début de l'installation en cas de toute question relative à la conformité aux codes locaux, régionaux ou nationaux.

En l'absence de codes locaux, l'installation doit être conforme aux éditions en cours du National Fuel Gas Code (Code National du Gaz de chauffage), ANSI Z223.1/NFPA 54, du National Electrical Code (Code national de l'électricité), NFPA 70 ou CAN/CSA-B149.1, du Natural Gas and Propane Installation Code (Code d'installation du gaz naturel et du propane) et CSA C22.1, du Canadian Electrical Code (Code canadien de l'électricité). Tous les documents sont disponibles auprès de la Canadian Standards Association, 8501 East Pleasant Valley Road, Cleveland, OH 44131 USA. Les documents NFPA sont également disponibles auprès de la National Fire Protection Association, 1 Batterymarch Park, Quincy, MA 02269 USA.

4. Si, après avoir lu ce manuel, il existe toujours des questions ou en cas de non compréhension d'une portion quelconque des instructions, composer le numéro sans frais figurant sur la couverture arrière de ce manuel pour toute assistance technique. Afin d'accélérer toute demande, prière d'avoir le modèle, le numéro de série et le numéro de la série du chauffe-eau en question à la disposition du technicien. Cette information se trouve sur l'étiquette de la plaque signalétique du chauffe-eau.
5. Choisir soigneusement l'emplacement du chauffe-eau. Inspecter le lieu pour s'assurer que celui-ci est conforme aux exigences figurant dans la section Emplacement du chauffe-eau à la page 11 et la section Dimensions de mise en place de canalisations à la page 10.
6. Pour l'installation en Californie, ce chauffe-eau doit être étayé ou ancré de manière à ne pas tomber ou se déplacer pendant un tremblement de terre. Voir les instructions pour les procédures d'installation appropriées. Ces instructions sont disponibles auprès du California Office of the State Architect, 1102 Q Street, Suite 5100, Sacramento, CA 95811 USA.

CARACTÉRISTIQUES ET COMPOSANTS

FONCTIONNEMENT DE BASE

Les chauffe-eau couverts dans ce manuel sont munis d'un échangeur thermique en forme de bobine hélicoïdale qui est submergé dans le réservoir de stockage. Le brûleur principal du chauffe-eau est un brûleur de conception radiale, monté sur le dessus, qui se met à feu vers le bas par l'échangeur thermique. Il s'agit d'un brûleur à air soufflé; les gaz chauds sont forcés à travers l'échangeur thermique sous pression et sortent par la connexion échappement/ventilation située au bas du chauffe-eau. Voir Figure 1 et Figure 2.

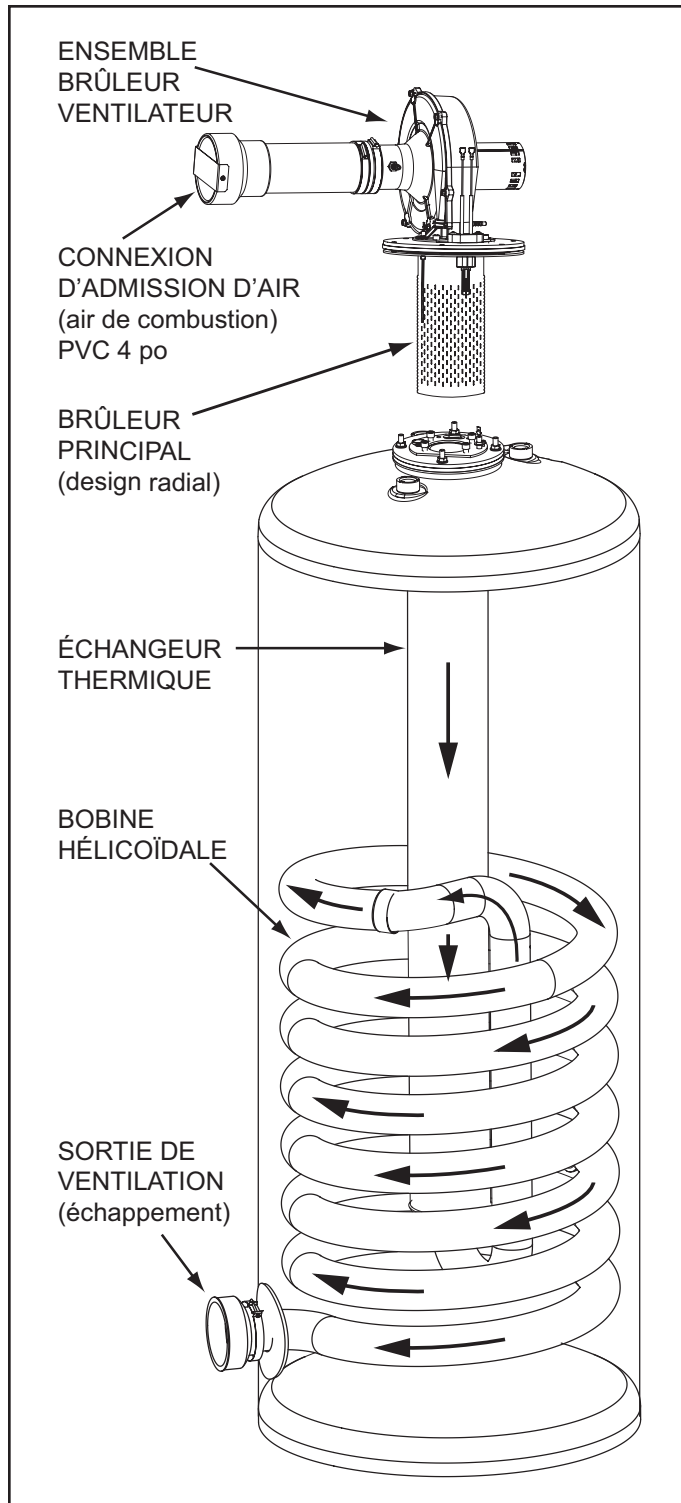


Figure 1

DÉTAIL DE L'ENSEMBLE VENTILATEUR/BRÛLEUR

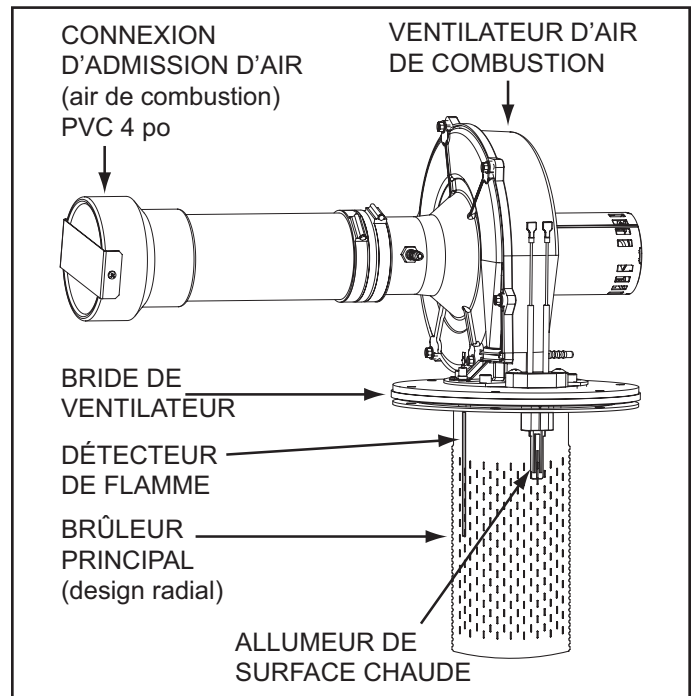


Figure 2

Allumeur de surface chaude

Le système de commande met l'allumeur de surface chaude sous tension avec du 120 V c.a. pendant le réchauffage de l'allumeur. Lorsque l'allumeur est sous tension, il produit suffisamment de chaleur, $>982^{\circ}\text{C}$ ($1\ 800^{\circ}\text{F}$), pour allumer le brûleur principal.

REMARQUE : Faire preuve de prudence lors de la manipulation de l'allumeur et ce, pour éviter de le casser.

Lors de la période de réchauffage de l'allumeur avant l'allumage, le système de commande surveille le courant de l'allumeur et doit détecter un minimum de 2,0 ampères c.a. pour les modèles AJWSH130 300 série 100/101 et AJWSH130 400 série 101 et 3,1 ampères c.a. pour les modèles AJWSH130 400 série 104. Voir la section Séquence de fonctionnement à la page 54.

Détecteur de flamme

Le système de commande détecteur de pour confirmer la présence d'une flamme au niveau du brûleur principal. Si la présence d'une flamme n'est pas vérifiée pendant la période de tentative d'allumage (3 à 5 secondes), système de commande mettra le robinet de gaz 24 V c.a. immédiatement hors tension. Voir la section Organigramme de Séquence de fonctionnement à la page 55.

VUE DU DESSUS

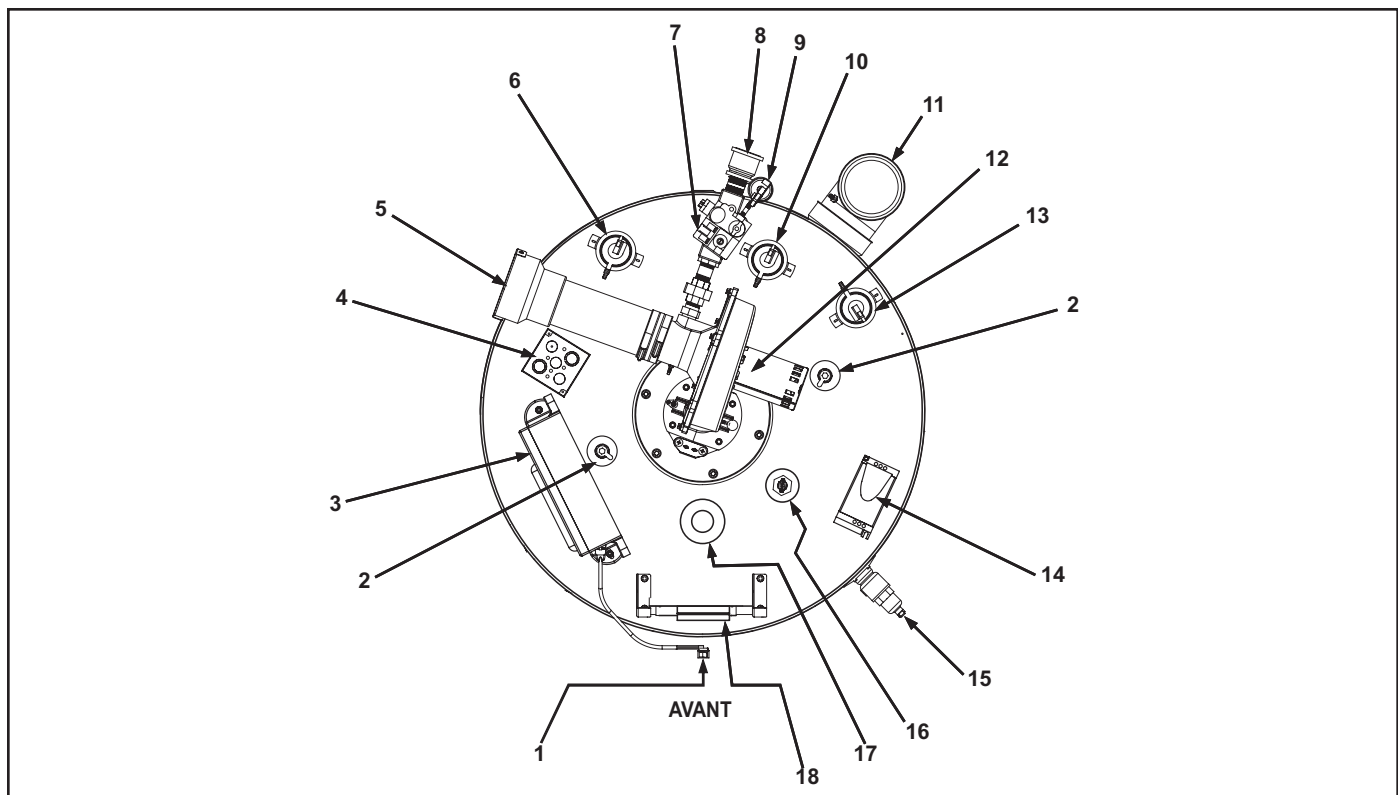


Figure 3

VUE DE DESSUS DES COMPOSANTS

1. Interrupteur on/off 120 V c.a. du chauffe-eau.
2. Tiges d'anodes alimentées. Les chauffe-eau couverts dans ce manuel sont munis de deux tiges d'anode alimentées (non sacrificielles). Un courant de protection est alimenté par le système de commande aux électrodes en titane à l'extrémité de chaque tige d'anode. Ce courant s'écoule à travers l'eau vers les surfaces conductrices à l'intérieur du réservoir de stockage, ce qui diminue l'effet corrosif (rouille) de l'eau lorsqu'elle entre en contact avec l'acier.
3. Armoire de Central Control Board (CCB)/Tableau de commande principal. Cette armoire abrite la carte-mère du système de commande. Le CCB règle la température de l'eau et contrôle toutes les fonctions du chauffe-eau, voir la section Fonctionnement du système de commande à la page 41.
4. Boîte de jonction 120 V c.a. Les connexions de terre et d'alimentation à l'arrivée se font ici. Voir la section Alimentation électrique à la page 13.
5. Connexion d'air d'admission - PVC 4 po.
6. Interrupteur d'air d'admission bloqué. Contacts normalement fermés qui s'ouvrent dans une chute de pression. Cet interrupteur sert à s'assurer que l'air d'admission (combustion) au chauffe-eau n'est pas restreint. Le système de commande surveille cet interrupteur et désactivera l'opération de chauffage si les contacts sont ouverts pendant un cycle de chauffage.
7. Robinet de gaz 24 V c.a. du chauffe-eau.
8. Connexion de la conduite de gaz d'alimentation. Voir les exigences pour la Conduite de gaz d'alimentation à la page 13.
9. Interrupteur de basse pression de gaz. Contacts normalement ouverts qui se ferment lors d'une hausse de pression. Cet interrupteur sert à s'assurer que la pression du gaz d'alimentation est supérieure aux exigences minimum. Le système de commande surveille cet interrupteur et désactivera l'opération de chauffage si les contacts sont ouverts pendant un cycle de chauffage. Voir la Table 3 et les Exigences de pression de gaz à la page 13.
10. Interrupteur d'étalonneur de ventilateur. Contacts normalement ouverts qui se ferment lors d'une hausse de pression. Cet interrupteur sert à s'assurer que le ventilateur d'air de combustion fonctionne correctement. Le système de commande surveille cet interrupteur et désactivera l'opération de chauffage si les contacts se ferment avant l'activation du ventilateur d'air de combustion ou s'ouvrent à un moment quelconque pendant un cycle de chauffage. Voir la section Séquence de fonctionnement à la page 54.
11. Connexion de ventilation (coude d'échappement) - PVC 4 po.
12. Ventilateur d'air de combustion.
13. Interrupteur d'échappement (ventilation) bloqué. Contacts normalement fermés qui s'ouvrent lors d'une hausse de pression. Cet interrupteur sert à s'assurer que la tuyauterie d'échappement (ventilation) connectée au chauffe-eau n'est pas restreinte. Le système de commande surveille cet interrupteur et désactivera l'opération de chauffage si les contacts sont ouverts pendant un cycle de chauffage.
14. Entraînement de moteur de ventilateur VFD (variable frequency drive/mécanisme d'entraînement à fréquence variable). Utilisé sur les modèles AJWSH130400 uniquement.
15. Soupape de décharge à sécurité thermique. Voir la section Soupape de décharge à sécurité thermique à la page 15.
16. Sonde de température supérieure, 1 des 2 sondes de température. Le système de commande du chauffe-eau surveille cette sonde pour détecter la température de l'eau dans la portion supérieure du réservoir de stockage.
La sonde de température supérieure abrite également l'interrupteur ECO (coupe-circuit thermique). Cet interrupteur est un interrupteur de fin de course de haute température. Les contacts de l'interrupteur ECO sont normalement fermés et s'ouvriront lors d'une hausse de température. Voir la section Limiteur de température élevée (ECO) à la page 40.
17. Connexion de sortie d'eau 1 1/2 po NPT.
18. UIM (module interface-utilisateur). L'UIM inclut la carte de circuit d'affichage, l'écran LCD du système de commande et les boutons opérationnels. Permet de régler divers paramètres d'utilisateur et d'afficher des données opérationnelles. Voir la section Fonctionnement du système de commande à la page 41.

VUES LATÉRALES

1. Panneau d'accès de regard de nettoyage, recouvre l'ouverture du regard de nettoyage du chauffe-eau.
2. Armoire CCB - voir la Figure 3 à la page 8 pour description.
3. Boîte de jonction 120 V c.a. Les connexions d'alimentation à l'arrivée et de mise à la terre sont effectuées ici - voir les exigences de Alimentation électrique à la page 13.
4. Connexion d'air d'admission - PVC 4 po.
5. Connexion de la conduite de gaz d'alimentation. Voir la section Conduite de gaz d'alimentation à la page 13.
6. Interrupteur de basse pression de gaz, voir la description sous la Figure 3 à la page 8. Voir la Table 3 et les Exigences de pression de gaz à la page 13.
7. Robinet de gaz 24 V c.a. du chauffe-eau.
8. Connexion de tuyau de sortie d'eau - 1 1/2 po NPT.
9. Entraînement de moteur de ventilateur VFD (variable frequency drive/mécanisme d'entraînement à fréquence variable) - voir la Figure 3 à la page 8 pour description.
10. UIM (module interface-utilisateur). L'UIM inclut la carte de circuit d'affichage, l'écran LCD du système de commande et les boutons opérationnels. Permet de régler divers paramètres d'utilisateur

11. Soupape de décharge à sécurité thermique Voir la section Soupape de décharge à sécurité thermique à la page 15.
12. Tuyau de décharge de soupape de décharge à sécurité thermique - voir les Exigences du tuyau de décharge de la soupape DST : à la page 15.
13. Sonde de température inférieure, 1 des 2 sondes de température. Le système de commande du chauffe-eau surveille cette sonde pour détecter la température de l'eau dans la portion inférieure du réservoir de stockage.
14. Connexion de tuyau d'arrivée d'eau - 1 1/2 po NPT.
15. Robinet de vidange de chauffe-eau.
16. Ventilateur d'air de combustion.
17. Connexion de ventilation (coude d'échappement) - PVC 4 po.
18. Purgeur de condensat avec connexion de vidange de 1/2 po en PVC. Voir la Figure 9 à la page 16 et Installation de vidange de condensat à la page 35.

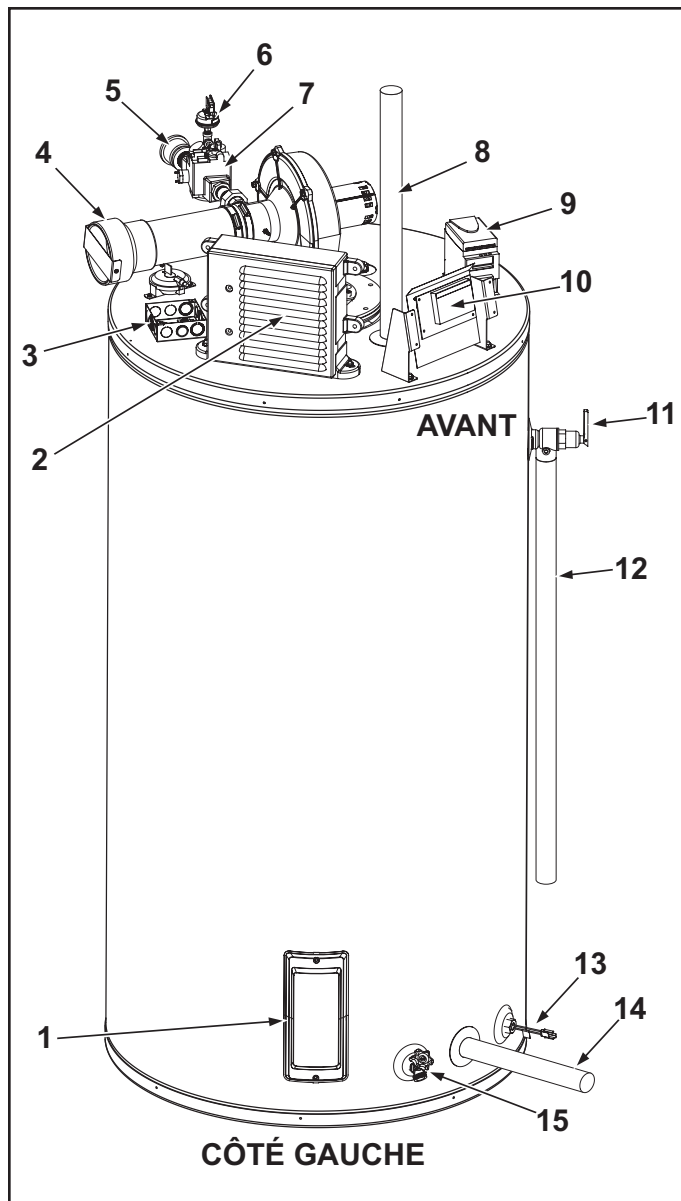


Figure 4

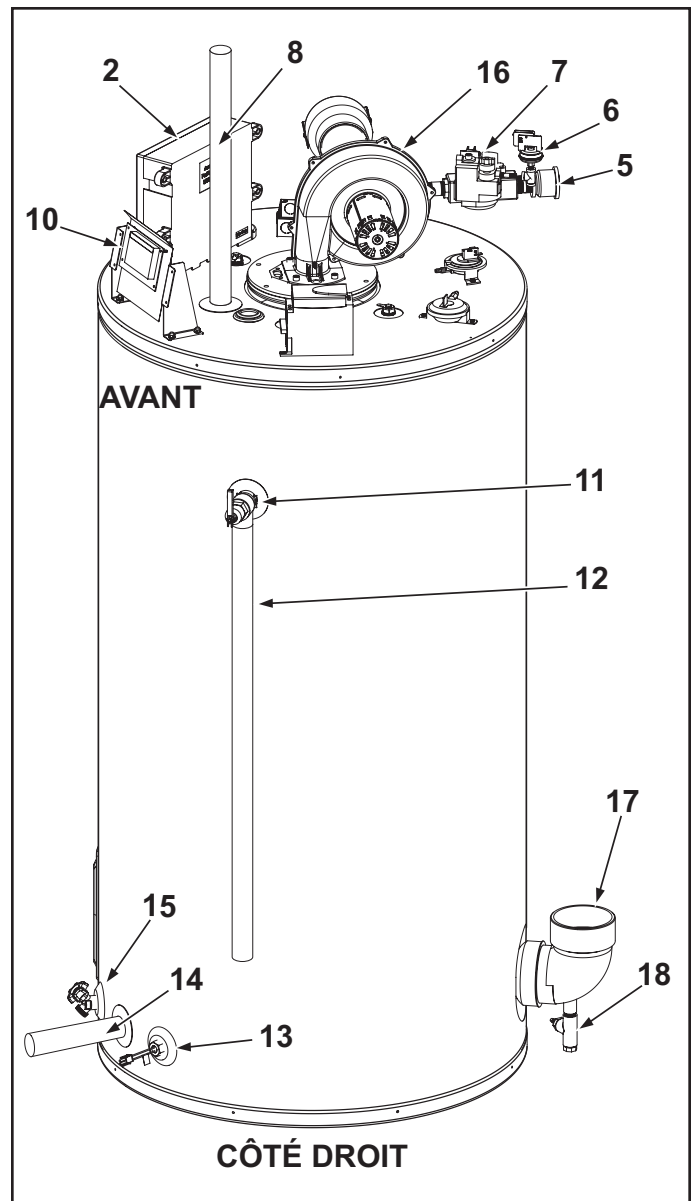


Figure 5

CONSIDÉRATIONS D'INSTALLATION

DIMENSIONS DE MISE EN PLACE DE CANALISATIONS

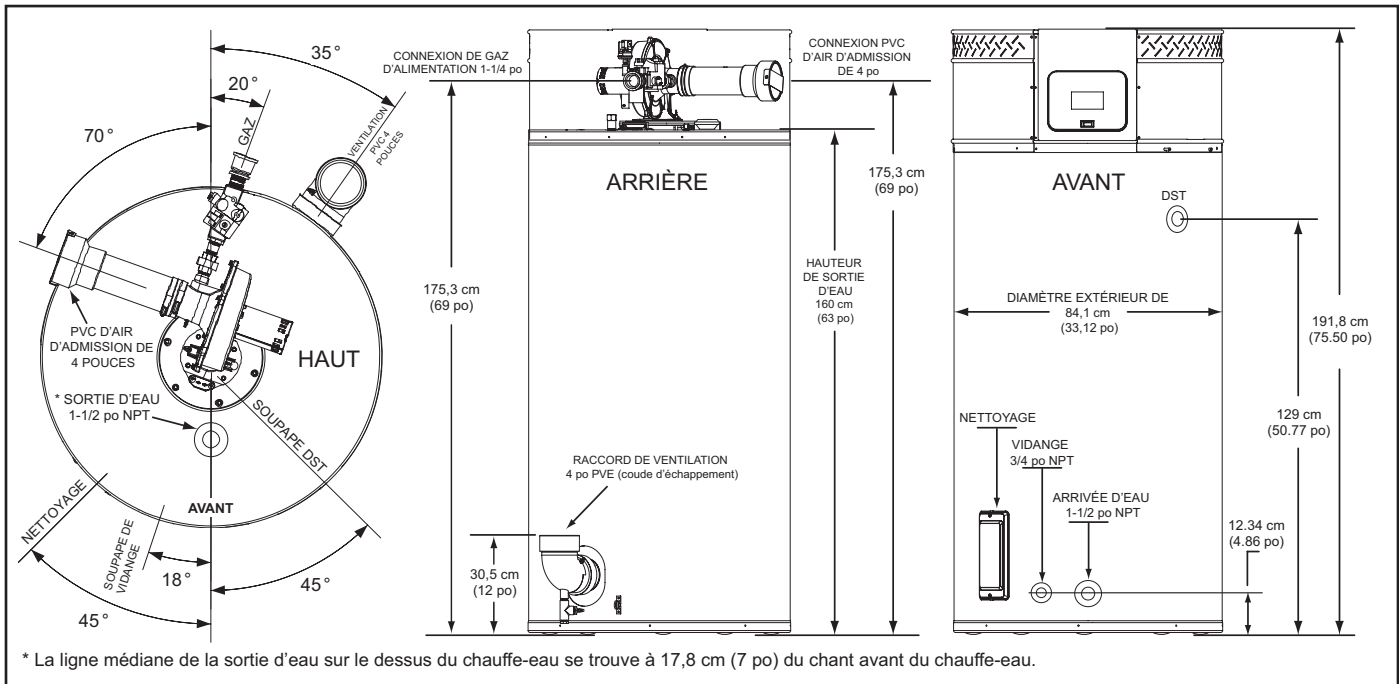


Figure 6

Ces conceptions sont conformes à l'édition actuelle de la American National Standard for Gas Water Heaters, Volume III, ANSI Z21.10.3 / CSA 4.3 en qualité de chauffe-eau de réservoir à circulation automatique et de chauffe-eau de stockage automatique.

TAILLE DE CONNEXION DE CONDUITE DE GAZ

TABLE 1

Modèle	Séries	Gaz naturel	Gaz propane
AJWSH130300	100/101	1-1/4 po NPT	1-1/4 po NPT
AJWSH130400	101/104	1-1/4 po NPT	1-1/4 po NPT

Cette table illustre uniquement les tailles des connexions – voir Table 4 à la page 13 pour les tailles minimales requises pour les conduites d'alimentation en gaz. En fonction de la longueur équivalente installée et/ou du nombre d'appareils connectés, la taille de la conduite de gaz d'alimentation peut être augmentée au-delà des tailles requises minimum - voir Dimensionnement de conduite de gaz à la page 36.

CAPACITÉS DE RÉCUPÉRATION

TABLE 2

Modèle	Type de Gaz	Entrée		°F	GALLONS U. S./H ET LITRES/H À HAUSSE DE TEMPÉRATURE INDIQUÉE													
		Btu/h	kW		20 °F	30 °F	40 °F	50 °F	60 °F	70 °F	80 °F	90 °F	100 °F	110 °F	120 °F	130 °F	140 °F	
					°C	11 °C	17 °C	22 °C	28 °C	33 °C	39 °C	44 °C	50 °C	56 °C	61 °C	67 °C	72 °C	78 °C
AJWSH130300	Naturel	300.000	88	GPH	1746	1164	873	699	582	499	436	388	349	318	291	269	250	
	Propane			LPH	6610	4406	3304	2644	2203	1888	1652	1469	1322	1201	1102	1017	945	
AJWSH130400	Naturel	399.900	117	GPH	2328	1552	1164	931	776	665	582	517	466	423	388	359	332	
	Propane			LPH	8813	5875	4406	3525	2938	2518	2203	1958	1763	1602	1469	1356	1259	

Les capacités de récupération sont basées sur une efficacité thermique de 96 %.

EMPLACEMENT DU CHAUFFE-EAU

Choisir soigneusement un emplacement pour le nouveau chauffe-eau. L'emplacement est une considération extrêmement importante pour la sécurité des occupants du bâtiment et pour l'usage le plus économique de l'appareil.

ATTENTION

Risque de dommages matériels

- Tous les chauffe-eau peuvent présenter des fuites.
- Ne pas installer le chauffe-eau sans drain d'évacuation.

Que l'on remplace un chauffe-eau existant ou que l'on installe le chauffe-eau dans un nouvel emplacement, respecter les points critiques suivants :

1. Le chauffe-eau doit se trouver à l'intérieur.
2. Le chauffe-eau ne doit pas se trouver dans un endroit où il sera soumis à des températures de gel.
3. Situer le chauffe-eau de manière à ce qu'il soit protégé et ne soit pas soumis à des dégâts matériels par un véhicule en mouvement.
4. Placer le chauffe-eau sur une surface nivelée.
5. Placer le chauffe-eau à proximité d'un siphon de sol. Le chauffe-eau doit se trouver dans un endroit où les fuites du réservoir ou les connexions n'endommageront pas la zone adjacente au chauffe-eau ou les zones inférieures de la structure. Si lesdits emplacements ne peuvent être évités, il est recommandé d'installer un bac de récupération en métal, drainé de manière adéquate, sous le chauffe-eau.
6. Placer le chauffe-eau près du point d'usage principal du chauffe-eau.
7. Situer le chauffe-eau à proximité d'une alimentation de 120 V c.a. Voir Alimentation électrique à la page 13 pour exigences.
8. Situer le chauffe-eau où l'on peut obtenir une alimentation adéquate en air frais pour combustion et ventilation. Voir Quantité d'air nécessaire à la page 17.
9. Situer le chauffe-eau où les tuyaux de ventilation et d'air d'admission, quand ils sont installés, resteront dans les limites des longueurs équivalentes maximum permises. Voir la section Exigences de ventilation à la page 21.
10. Ne pas placer le chauffe-eau dans des endroits où le bruit (tel que le ventilateur d'air de combustion) pendant le fonctionnement normal sera indésirable dans les zones adjacentes.
11. Ne pas placer le chauffe-eau dans des endroits où l'installation subséquente des terminaisons de ventilation (échappement) ou d'air d'admission seraient indésirables en raison du bruit de la ou des terminaisons. Ceci inclut les endroits à proximité ou en face de fenêtres et de portes. Voir la section Installation de ventilation à la page 20.

⚠ AVERTISSEMENT

Danger d'incendie ou d'explosion

- Ne pas entreposer ni utiliser d'essence ou d'autres vapeurs et liquides inflammables près du chauffe-eau ou de tout autre appareil de même type.
- Éviter toutes les sources d'allumage en cas d'odeur de gaz.
- Ne pas soumettre les régulateurs de gaz du chauffe-eau à une surpression.
- Utiliser uniquement le gaz indiqué sur l'étiquette de plaque signalétique du chauffe-eau.
- Respecter les dégagements exigés par rapport aux matériaux combustibles.
- Tenir les sources d'inflammation à distance des robinets à la suite de durées prolongées de non utilisation.



Lire le manuel d'utilisation avant d'installer, d'utiliser ou d'entretenir le chauffe-eau.



Il existe un risque lors de l'utilisation d'appareils à combustion tels que les chauffe-eau à gaz dans les pièces, garages ou autres endroits où de l'essence, d'autres liquides inflammables ou un équipement ou des véhicules motorisés sont entreposés, utilisés ou réparés. Les vapeurs inflammables sont lourdes et se déplacent au niveau du sol, et risquent d'être enflammées par l'allumeur du chauffe-eau ou par les flammes du brûleur principal, provoquant ainsi un incendie ou une explosion.

Les articles inflammables, les conteneurs pressurisés ou tout autre article dangereux latent d'incendie ne doivent jamais être placés sur le chauffe-eau ou à sa proximité.

DÉGAGEMENT PAR RAPPORT AUX MATIÈRES COMBUSTIBLES

Les chauffe-eau couverts dans ce manuel sont approuvés pour être installés sur un revêtement de plancher combustible. Le dégagement par rapport aux matériaux de construction combustibles et non combustibles est de 0 cm sur l'arrière et les côtés du chauffe-eau. Ces chauffe-eau sont également approuvés pour une installation en alcôve.

REMARQUE : Maintenir un dégagement adéquat pour le service sur toutes les installations. Voir la section Dégagement de service ci-dessous.

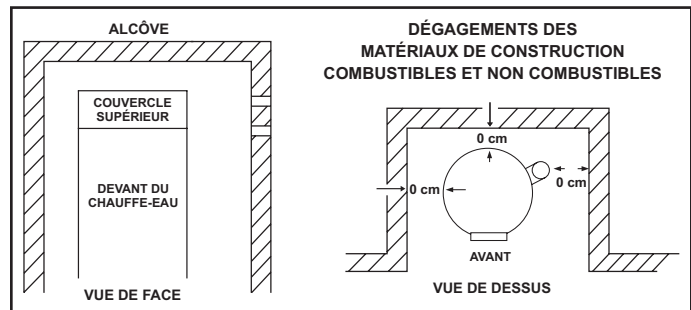


Figure 7

DÉGAGEMENT DE SERVICE

Maintenir un dégagement de service de 61 cm (24 po) des pièces utilisables telles que la soupape de décharge et de sécurité thermique, les composants du système de commande, le robinet de gaz, le regard de nettoyage, la vanne de vidange, la connexion de ventilation (coude d'échappement) et la vidange de condensat. Laisser autant de place que possible au-dessus du chauffe-eau et près du coude d'échappement pour cette raison. Voir la Figure 9 à la page 16.

DÉGAGEMENTS DES TUYAUX D'AIR D'ADMISSION ET DE VENTILATION

Le dégagement minimum des matières combustibles pour les tuyaux de ventilation (échappement) et d'air d'admission sera de 0 cm. Les tuyaux de ventilation ou d'air d'admission passant par un mur ou un plafond combustible devront avoir un débit continu (sans joints).

PROLONGEMENT DES TERMINAISONS DE VENTILATIONS

Les chauffe-eau couverts dans ce manuel peuvent être installés à l'aide d'un tuyau de 101,6 mm (4 po) pour les tuyaux d'air d'admission et/ou de ventilation jusqu'à un maximum de 21,3 m (70 pieds) équivalents. Les tuyaux d'air d'admission et/ou de ventilation peuvent être prolongés jusqu'à 36,6 m (120 pieds) équivalents (36,5 m) en installant un tuyau de 6 pouces. Voir la section Exigences de ventilation à la page 21.

Le chauffe-eau est expédié de l'usine avec deux (2) terminaisons de 4 pouces qui sont des coudes en PVC de 45° munis d'un piège à débris. Une fois le tuyau d'air d'admission ou de ventilation de 152,4 mm (6 po) installé, les terminaisons de 152,4 mm (6 po) fournies par l'usine peuvent être utilisées.

Contactez le distributeur local ou composez le numéro de téléphone du service des pièces indiqué sur la couverture arrière de ce manuel pour commander une ou des terminaisons de 152,4 mm (6 po).

TERMINAISONS CONCENTRIQUES EN OPTION

Les chauffe-eau couverts dans ce manuel peuvent être installés dans une configuration de ventilation directe à l'aide de terminaisons concentriques en option.

Les modèles AJWSH130300 utilisant une tuyauterie d'air de ventilation/d'admission de 101,6 mm (4 po) utilisent une terminaison concentrique de 101,6 mm (4 po). Les modèles AJWSH130300 utilisant une tuyauterie d'air de ventilation/d'admission de 152,4 mm (6 po) utilisent une terminaison concentrique de 152,4 mm (6 po). Les modèles AJWSH130400 doivent utiliser la terminaison concentrique de 6 pouces sur toutes les installations. Voir la section Exigences de ventilation à la page 21 et la section Installation de terminaisons concentriques à la page 26.

Les terminaisons concentriques doivent être commandées séparément. Contactez le distributeur local ou composez le numéro de téléphone du service des pièces indiqué sur la couverture arrière de ce manuel pour les commander.

- Terminaison concentrique de 101,6 mm (4 po)
Pièce n° 9006328005
- Terminaison concentrique de 152,4 mm (6 po)
Pièce n° 9006327005

EAU DURE

En présence de conditions d'eau dure, il est recommandé d'installer un adoucisseur d'eau ou de procéder à une passivation. Ceci protégera les lave-vaisselle, urnes à café, chauffe-eau, conduites d'eau et autres équipements.

Voir la section Entretien à la page 60 pour les procédures d'élimination de sédiments et de dépôts calcaires.

POMPES DE CIRCULATION



Une pompe de circulation est utilisée lorsqu'un système requiert une tuyauterie bouclée ou qu'un réservoir de stockage est utilisé en conjonction avec le chauffe-eau. Voir les Schémas de conduites d'eau commençant à la page 67 pour le lieu d'installation des pompes de circulation.

Voir les Schémas de câblage de pompe de circulation à la page 66 pour l'information relative aux raccordements électriques. Installer en accord avec l'édition actuelle du Code national de l'électricité, NFPA 70 ou Code canadien de l'électricité, CSA C22.1.

Il est recommandé d'utiliser des accélérateurs tout en bronze avec les chauffe-eau commerciaux.

Certaines pompes de circulation sont fabriquées avec des roulements étanches et ne requièrent aucune autre lubrification. Certaines pompes de circulation doivent être périodiquement huilées. Consulter les instructions du fabricant de la pompe pour les exigences de lubrification.

ENVELOPPE ISOLANTE

 AVERTISSEMENT	
Danger d'inhalation de monoxyde de carbone	
	<ul style="list-style-type: none">• Vérifier que le revêtement isolant n'obstrue pas la prise d'air du chauffe-eau.• Il existe des détecteurs de gaz et de monoxyde de carbone.• Installer le chauffe-eau conformément aux indications du manuel d'instructions.
<small>L'inhalation de monoxyde de carbone peut causer des lésions au cerveau, voire la mort. Toujours lire et bien comprendre le manuel d'instructions.</small>	

Des protections thermiques sont à la disposition du grand public pour utilisation extérieure sur les chauffe-eau à gaz mais ne sont pas nécessaires avec ces produits. Une protection thermique a pour but de réduire la perte de chaleur accessoire qui a lieu avec les chauffe-eau à réservoirs de stockage. Les chauffe-eau couverts dans ce manuel répondent, voire excèdent, aux normes de l'Energy Policy Act pour ce qui est des exigences en matière de protection thermique et de perte de chaleur accessoire, rendant une protection thermique inutile.

Si l'on choisit d'appliquer une protection thermique à ce chauffe-eau, suivre ces instructions. Voir la section Caractéristiques et Composants de ce manuel pour identifier les composants mentionnés ci-dessous. Ne pas suivre ces instructions peut restreindre le débit d'air requis pour une combustion appropriée et, éventuellement, provoquer un incendie, une asphyxie, de graves blessures corporelles voire la mort.

- **NE PAS** appliquer de protection thermique sur le dessus du chauffe-eau et ce, pour assurer un fonctionnement sans danger de l'ensemble ventilateur.
- **NE PAS** recouvrir l'affichage LCD du système de commande sur le dessus du chauffe-eau.
- **NE PAS** recouvrir la soupape de décharge à sécurité thermique.
- **NE PAS** recouvrir le manuel d'utilisation. Le conserver sur le côté du chauffe-eau ou à sa proximité pour future référence.
- **OBTENIR** de nouvelles étiquettes d'avertissement et d'instructions auprès du fabricant pour la pose de la protection thermique directement sur les étiquettes existantes.
- **INSPECTER** fréquemment la protection thermique pour s'assurer qu'elle ne s'affaisse pas en obstruant ainsi le débit d'air de combustion.

CONDITIONS REQUISES D'INSTALLATION

EXIGENCES DE PRESSION DE GAZ

TABLE 3

MODÈLE	*PRESSION DE COLLECTEUR		†PRESSION D'ALIMENTATION MINIMUM		‡PRESSION D'ALIMENTATION MAXIMUM	
	GAZ NATUREL	PROPANE	GAZ NATUREL	PROPANE	GAZ NATUREL	PROPANE
AJWSH130300	1,0 kPa (4 po C. E.)	2,49 kPa (10 po C. E.)	1,29 kPa (5,2 po C. E.)	2,74 kPa (11 po C. E.)	2,49 kPa (10 po C. E.)	2,99 kPa (12 po C. E.)
AJWSH130400	S/O	2,49 kPa (10 po C. E.)	1,29 kPa (5,2 po C. E.)	2,74 kPa (11 po C. E.)	2,49 kPa (10 po C. E.)	2,99 kPa (12 po C. E.)

* Pression de gaz de collecteur; le relevé ne peut être pris que pendant l'écoulement du gaz. Le relevé pris doit être de $\pm 0,074$ kPa ($\pm 0,3$ po C. E.) de la valeur indiquée. Ces chauffe-eau sont certifiés pour être utilisés sans modification pour des altitudes allant jusqu'à 3 048 m (10 000 pieds). Pour les élévations supérieures à 3 048 m (10 000 pieds), voir la section Installations à haute altitude à la page 51.

† Pression de gaz d'alimentation minimum; les relevés sont pris lorsque le gaz ne s'écoule pas (pression statique) ET que le gaz blanc s'écoule (pression dynamique). La pression d'alimentation ne doit jamais tomber en-dessous des valeurs minimum. Mesurer les pressions de gaz d'alimentation avec tous les appareils à gaz connectés à une mise à feu principale commune à pleine capacité. Si la pression d'alimentation tombe de plus de 0,373 kPa (1,5 po C. E.) alors que le gaz commence à s'écouler, le système de gaz d'alimentation (conduite de gaz/régulateur) risque d'être restreint ou sous-dimensionné. Voir la Table 4 et les exigences de Régulateur de gaz d'alimentation ci-dessous. Voir la section Installation de la conduite de gaz d'alimentation à la page 36 pour les dimensionnements ainsi que les instructions d'installation.

‡ Pression de gaz d'alimentation maximum; les relevés sont pris lorsque le gaz ne s'écoule pas (pression statique) ET que le gaz blanc s'écoule (pression dynamique). La pression d'alimentation ne doit jamais excéder cette valeur maximum.

CONDUITE DE GAZ D'ALIMENTATION

Les chauffe-eau à haut rendement couverts dans ce manuel requièrent un volume adéquat de gaz de chauffage pour un bon fonctionnement. Un manque de volume de gaz de chauffage peut entraîner une défaillance de l'allumage, une mise en marche et un fonctionnement irréguliers. Augmenter la pression du gaz d'alimentation N'AUGMENTE PAS nécessairement le volume de gaz alimenté au chauffe-eau et celle-ci doit rester en dessous des pressions de gaz d'alimentation maximum indiquées à la Table 3.

Les dimensions de conduites de gaz d'alimentation indiquées à la Table 4 doivent être respectées dans toutes les installations pour assurer de fournir un volume adéquat de gaz de chauffage. NE PAS utiliser de conduite de gaz flexible.

Les conduites de gaz d'alimentation desservant plus d'un appareil risquent de requérir des dimensions supérieures à celles indiquées à la Table 4. Voir la section Dimensionnement des conduites de gaz à la page 36.

DIMENSIONS DE CONDUITE DE GAZ MINIMUM

TABLE 4

MODÈLE :	*GAZ NATUREL	PROPANE
AJWSH130300	1-1/4 po NPT	1-1/4 po NPT
AJWSH130400	1-1/4 po NPT	1-1/4 po NPT

En fonction de la longueur équivalente installée et/ou du nombre d'appareils connectés, la taille de la conduite de gaz d'alimentation peut être augmentée au-delà des tailles requises minimum indiquées à cette table - voir Dimensionnement de conduite de gaz à la page 36.

RÉGULATEUR DE GAZ D'ALIMENTATION

La pression d'alimentation en gaz maximale permise pour ce chauffe-eau est 2,49 kPa (10,0 po C.E.) pour le gaz naturel et de 2,99 kPa (12,0 po C.E.) pour le propane. Installer un régulateur de blocage ou d'arrêt de la pression de gaz dans la conduite d'alimentation en gaz si la pression d'entrée de gaz peut excéder ces pressions à tout moment.

Si un régulateur de blocage ou d'arrêt est requis, suivre ces instructions :

1. Les régulateurs de blocage ou d'arrêt de la pression de gaz doivent avoir un débit nominal égal ou supérieur au débit calorifique Btu/h du chauffe-eau qu'ils alimentent.
2. Le ou les régulateurs de blocage ou d'arrêt de la pression de gaz seront installés pas plus près que 1 m (3 pi) et pas plus loin que 2,4 m (8 pi) de la connexion de gaz d'alimentation du chauffe-eau.
3. Après avoir installé le ou les régulateurs de blocage ou d'arrêt de la pression de gaz, un réglage de pression d'alimentation nominale initiale de 7 po c.e. lorsque le chauffe-eau est en opération est recommandée et fournira généralement un bon fonctionnement du chauffe-eau. Certains ajustements supplémentaires peuvent être requis plus tard pour maintenir une pression d'alimentation de gaz stable.

4. Lors de l'installation de plusieurs chauffe-eau dans le même système d'alimentation de gaz il est recommandé que des régulateurs de blocage ou d'arrêt de la pression de gaz individuels soient installés sur chaque unité.

ALIMENTATION ÉLECTRIQUE

Les chauffe-eau couverts dans ce manuel requièrent une alimentation électrique de 120 V c.a., 1Ø (monophasé), 60 Hz, 15 A et doivent également être mis à la terre en accord avec les codes locaux ou, en l'absence de ces derniers, avec le Code national de l'électricité, ANSI/NFPA 70 ou le Code canadien de l'électricité, CSA C22.1.

FLUCTUATIONS D'ALIMENTATION ÉLECTRIQUE ET PARASITES D'ORIGINE ÉLECTRIQUE

Le système de commande du chauffe-eau requiert une source d'électricité propre stable pour un bon fonctionnement. Connecter le chauffe-eau à un circuit de dérivation soumis aux fluctuations de tension ou aux parasites d'origine électrique tels que EMI (interférence électromagnétique) ou RFI (brouillage radioélectrique) risque de provoquer un fonctionnement erratique et une mauvais fonctionnement du système de commande.

Un filtre/condensateur d'antiparasitage d'alimentation de haute qualité tel que le modèle Kleen Line SELF/T-10 Series SC-L ou équivalent doit être installé si les conditions ci-dessus existent. Appeler le numéro de téléphone de support technique indiqué sur la couverture arrière de ce manuel pour de plus amples informations.

REMARQUE : Les mauvais fonctionnements causés par l'alimentation électrique et les coûts d'installation des filtres d'alimentation électrique ne sont pas couverts sous la garantie limitée.

CÂBLAGE ET DISJONCTEURS D'ALIMENTATION SPÉCIALISÉS

Les câbles d'alimentation électrique spécialisés, les câbles de mise à terre et les disjoncteurs spécialisés empêchent souvent les parasites d'origine électrique et doivent être pris en considération lors de l'installation du chauffe-eau.

SENSIBILITÉ À LA POLARITÉ

Le système de commande des chauffe-eau couverts dans ce manuel est sensible à la polarité; la détection de flamme électronique requiert une polarité correcte. Le système de commande est programmé pour surveiller l'alimentation électrique à l'arrivée. Si les câbles Chaud et Neutre dans l'alimentation 120 V c.a. sont inversés, le système de commande déclarera un état défectueux et se verrouillera; le chauffage sera désactivé jusqu'à ce que l'alimentation soit correctement câblée. Le système de commande affichera le message d'erreur « AC Reversed/c.a. inversé » sur l'écran LCD.

Voir la section Câblage électrique à la page 38 pour les instructions d'installation.

MÉLANGEURS

⚠ DANGER

Des températures d'eau supérieures à 52 °C (125 °F) peuvent provoquer de graves brûlures, résultant instantanément en blessures graves voire la mort.

Les enfants, les personnes âgées et les personnes handicapées physiques et mentales sont les plus susceptibles aux blessures par échaudage.

Tester l'eau avant de prendre un bain ou une douche.

Des limiteurs de température tels que mélangeurs doivent être installés tel que requis par les codes et pour assurer des températures sans danger au niveau des appareils sanitaires.

L'eau chauffée à une température qui conviendra au lavage des vêtements, au lavage de la vaisselle et à tout autre besoin de nettoyage peut échauder et provoquer des blessures irréversibles sur simple contact. Des cycles de chauffage répétés courts causés par de petites utilisations d'eau chaude peuvent, au point d'utilisation, excéder le réglage de température du chauffe-eau d'un maximum de 11 °C (20 °F).

Certaines personnes ont plus tendance à être blessées de manière irréversible par l'eau chaude que les autres. Parmi elles, les personnes âgées, les enfants, les infirmes et les personnes handicapées physiques/mentales. La Table 5 indique la relation temps-brûlure approximative pour la peau normale adulte. Si quiconque utilisant l'eau chaude fournie par le chauffe-eau installé entre dans l'un de ces groupes ou s'il existe un code local ou une loi d'État exigeant une certaine température d'eau au point d'utilisation, il faut prendre des précautions particulières.

Outre le fait d'utiliser le réglage de température plus bas possible répondant aux demandes de l'application, un mélangeur doit être installé au niveau du chauffe-eau (voir Figure 8) ou au niveau des robinets d'eau chaude pour réduire encore plus la température de l'eau du système.

Les mélangeurs sont disponibles auprès des magasins de fournitures de plomberie. Consulter un installateur ou organisme de service qualifié Suivre les instructions du fabricant de mélangeurs pour installer ces derniers.

TABLE 5

Température de l'eau	Délai d'ébouillantage - Brûlures aux 2è et 3è degrés sur la peau adulte
82 °C (180 °F)	Quasi-instantanées
77 °C (170 °F)	Quasi-instantanées
71 °C (160 °F)	Environ 1/2 seconde
66 °C (150 °F)	Environ 1-1/2 seconde
60 °C (140 °F)	Moins de 5 secondes
54 °C (130 °F)	Environ 30 secondes
49 °C (120 °F)	Plus de 5 minutes

LAVE-VAISSELLE

Tous les lave-vaisselle répondant aux exigences de la National Sanitation Foundation sont conçus pour fonctionner à des pressions de débit d'eau situées entre 103 kPa et 173 kPa (15 et 25 lb/po²). Des pressions de débit supérieures à 173 kPa (25 lb/po²) ou inférieures à 103 kPa (15 lb/po²) causeront de la vaisselle mal désinfectée. Lorsque les pressions sont élevées, il faut utiliser un détendeur de pression d'eau ou une soupape de régulation de débit dans la conduite à 82 °C (180 °F) vers le lave-vaisselle et les régler pour délivrer une pression d'eau entre ces limites.

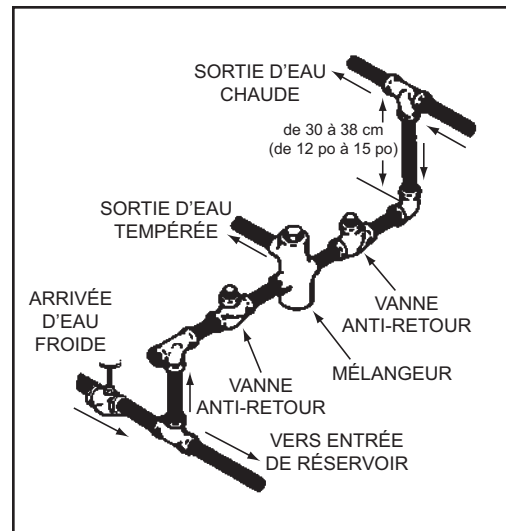


Figure 8

La National Sanitation Foundation recommande également une circulation d'eau à 82 °C (180 °F). Cela fait, la circulation doit être très douce de manière à ne pas provoquer de turbulence inutile à l'intérieur du chauffe-eau. La circulation doit être juste suffisante pour fournir une eau à 82 °C (180 °F) au point d'approvisionnement du lave-vaisselle.

Régler le débit en réglant par étranglement le clapet à bille à passage intégral installé dans la conduite de circulation sur le côté sortie de la pompe. Ne jamais régler le débit par étranglement sur la conduite d'aspiration d'une pompe. Voir les Schémas de conduites d'eau commençant à la page 67.

REMARQUE : Pour être conforme aux exigences d'installation de la Norme 5 NSF, le bas du chauffe-eau doit être scellé au sol à l'aide d'un agent d'étanchéité à base de silicone ou élevé à 15,2 cm (6 po) du sol.

SYSTÈMES D'EAU FERMÉS

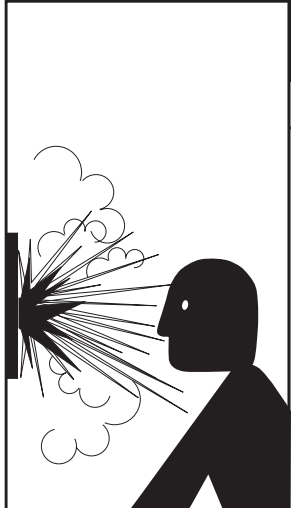
Les systèmes d'alimentation en eau peuvent, en raison des exigences de codes ou de conditions telles que pression haute de conduite, entre autres, comporter des dispositifs tels que détendeurs, clapets anti-retour et dispositifs anti-retour. Les dispositifs de ce type font que le système d'eau est un système fermé.

EXPANSION THERMIQUE

Au fur et à mesure que l'eau chauffe, elle se dilate (expansion thermique). Dans un circuit fermé, le volume d'eau va augmenter quand celle-ci est chauffée. Au fur et à mesure que le volume d'eau augmente, une augmentation correspondante se produit dans la pression d'eau en raison de l'expansion thermique. L'expansion thermique peut entraîner une défaillance prématurée du chauffe-eau (fuite). Ce type de défaillance n'est pas couvert sous la garantie limitée. L'expansion thermique peut également entraîner un fonctionnement intermittent de la soupape de décharge à sécurité thermique : l'eau est déchargée de la soupape en raison de l'accumulation excessive de pression. Cette condition n'est pas couverte sous la garantie limitée. La soupape de décharge à sécurité thermique n'est pas prévue pour la décharge constante de l'expansion thermique.

Il faut installer un réservoir d'expansion thermique de dimensions adéquates sur tous les systèmes fermés et ce, pour contrôler les effets nuisibles de l'expansion thermique. S'adresser à une entreprise en plomberie de la région pour l'installation d'un réservoir d'expansion thermique.

Voir la section Connexions de conduites d'eau à la page 39 ainsi que les Schémas de conduites d'eau commençant à la page 67.



⚠ AVERTISSEMENT

Risque d'explosion

- La soupape de décharge à sécurité thermique doit être conforme à la norme ANSI Z21.22 • CSA 4.4 et au code ASME.
- Une soupape de décharge à sécurité thermique correctement dimensionnée doit être installée dans l'ouverture prévue à cet effet.
- Peut résulter en une surchauffe et une pression de réservoir excessive.
- Peut provoquer des blessures graves voire la mort.

Le chauffe-eau est fourni avec une soupape de décharge à sécurité thermique (soupape DST) combinée certifiée de valeur nominale et de taille appropriées par le fabricant. La soupape est certifiée par un laboratoire de tests de renommée nationale qui maintient une inspection périodique de production des équipements de matériels indiqués pour répondre aux exigences de la norme relative aux Relief Valves for Hot Water Supply Systems (Soupapes de décharge pour les systèmes d'alimentation en eau chaude), ANSI Z21.22 • CSA 4.4 et aux exigences de code de l'ASME.

En cas de remplacement, la nouvelle soupape DST doit satisfaire aux exigences des codes locaux sans être inférieure à la soupape de décharge à sécurité thermique combinée de valeur nominale/taille et certifiée au paragraphe précédent. La nouvelle soupape doit être marquée d'une pression établie maximum ne devant pas excéder la pression de fonctionnement hydrostatique marquée du chauffe-eau ($150 \text{ lb/po}^2 = 1\,035 \text{ kPa}$) et d'une capacité de décharge supérieure au débit calorifique en Btu/h ou kW du chauffe-eau tel qu'il est indiqué sur l'étiquette de plaque signalétique du modèle de chauffe-eau.

REMARQUE : Outre la soupape de décharge à sécurité thermique installée en usine sur le chauffe-eau, chaque réservoir de stockage à distance susceptible d'être installé et canalisé à l'appareil de chauffage d'eau doit également avoir sa propre soupape de décharge à sécurité thermique approuvée, de dimensions et de valeur nominale appropriées. Composer le numéro sans frais de support technique indiqué au dos de ce manuel pour toute assistance technique quant au dimensionnement d'une soupape de décharge à sécurité thermique pour les réservoirs de stockage à distance.

Pour un fonctionnement sans danger du chauffe-eau, la soupape de décharge à sécurité thermique ne doit ni être retirée de son ouverture désignée ni bouchée. La soupape de décharge à sécurité thermique doit être installée directement dans le raccord du chauffe-eau prévu pour la soupape de décharge. Installer la tuyauterie de décharge de manière que toute décharge sorte du tuyau dans les 15,2 cm (6 po) au-dessus d'un siphon de sol adéquat ou externe au bâtiment. Dans les climats froids, il est recommandé de la terminer à un drain adéquat à l'intérieur du bâtiment. S'assurer qu'il n'existe aucun contact avec une pièce électrique quelconque sous tension. L'ouverture d'évacuation ne doit pas être bloquée ou réduite en taille en aucune circonstance. Une longueur excessive, plus de 9,14 m (30 pieds) ou l'emploi de plus de quatre coudes peut provoquer une restriction et diminuer la capacité de décharge de la soupape.

Ne placer aucune soupape ou autre obstruction entre la soupape de décharge à sécurité thermique et le réservoir. Ne pas connecter la tuyauterie de décharge directement à la vidange à moins d'avoir prévu un écart anti-retour de 15,2 cm (6 po). Pour éviter toute blessure corporelle, tout danger mortel ou tout dégât matériel, la soupape de décharge doit pouvoir décharger l'eau dans des quantités adéquates le cas échéant. Si la conduite d'évacuation n'est pas connectée à un drain ou d'autres moyens adéquats, le débit d'eau peut provoquer des dommages matériels.

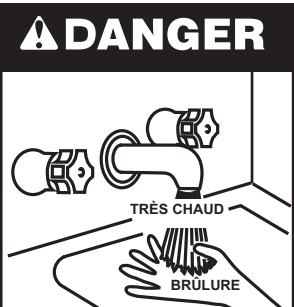
ATTENTION

Risque de dommages par l'eau

- Le tuyau d'évacuation de la soupape de décharge à sécurité thermique doit déboucher sur un drain adéquat.

Exigences du tuyau de décharge de la soupape DST :

- Doit être de dimension supérieure à la celle du tuyau de sortie de la soupape, ou ne doit avoir aucun raccord de réduction ni aucune autre restriction.
- Ne doit n'être ni bouché ni bloqué.
- Ne doit pas être exposé à des températures de gel.
- Doit être fabriqué d'un matériau répertorié pour la distribution d'eau chaude.
- Doit être installé de manière à permettre une vidange complète de la soupape de décharge à sécurité thermique et du tuyau de décharge.
- Doit se terminer à un maximum de 15,2 cm (6 po) au-dessus d'un drain de sol ou à l'extérieur du bâtiment. Dans les climats froids, il est recommandé de terminer la conduite de décharge à un drain adéquat à l'intérieur du bâtiment.
- Ne comportera aucune soupape ou autre obstruction entre la soupape de décharge et la vidange.



- Risque de brûlures.
- Sortie d'eau très chaude.
- Se tenir à l'écart de la sortie de refoulement de la soupape de décharge à sécurité thermique.

La soupape de décharge à sécurité thermique doit être manuellement opérée au moins deux fois par an. S'assurer que (1) personne ne se trouve devant ou autour de la sortie de la conduite de décharge de la soupape de décharge à sécurité thermique et que (2) l'eau manuellement déchargée ne provoque ni blessure corporelle ni dégât matériel parce que l'eau risque d'être extrêmement chaude. Si, après avoir fait fonctionner la soupape manuellement, elle ne se réinitialise pas complètement et qu'elle continue de libérer de l'eau, fermer immédiatement l'arrivée d'eau froide au chauffe-eau, suivre les instructions de vidange figurant dans ce manuel et remplacer la soupape de décharge à sécurité thermique par une nouvelle soupape de valeur nominale/dimensions appropriées.

REMARQUE : La soupape de décharge à sécurité thermique a pour objet de prévenir des températures et pressions excessives dans le réservoir de stockage. La soupape de décharge à sécurité thermique n'est pas prévue pour la décharge constante de l'expansion thermique. Un réservoir d'expansion thermique doit être installé sur tous les systèmes fermés pour contrôler l'expansion thermique, voir la section Systèmes d'eau fermés et Expansion thermique à la page 14.

En cas de non compréhension de ces instructions ou pour toute question concernant la soupape de décharge à sécurité thermique, composer le numéro sans frais figurant au dos de ce manuel pour toute assistance technique.

VIDANGE DE CONDENSAT

Les chauffe-eau couverts dans ce manuel sont des appareils à condensation et requièrent un collecteur de bâtiment installé à proximité immédiate et ce, pour permettre au condensat de se vidanger en toute sécurité.

Le condensat se vidange du chauffe-eau au coude d'échappement situé au bas. Le tuyau de condensat installé sur site ne doit pas être élevé au-dessus de la connexion du vidange de condensat sur le purgeur de condensat, voir Figure 9. Si le condensat ne se vidange pas correctement, il s'accumulera dans le coude d'échappement (ventilation). Ceci restreindra le débit des gaz de fumée et forcera le manostat d'échappement bloqué à ouvrir ses contacts. Le système de commande surveille tous les manostats, si les contacts du manostat d'échappement bloqué sont ouverts, le système de commande verrouillera et désactivera l'opération de chauffage. Le message de défaillance « Échappement bloqué » s'affichera sur l'écran LCD du système de commande.

REMARQUE : Si le message de défaillance « Échappement bloqué » s'affiche sur l'écran LCD du système de commande, inspecter d'abord le tuyau de vidange de condensat et s'assurer qu'il n'est pas bloqué.

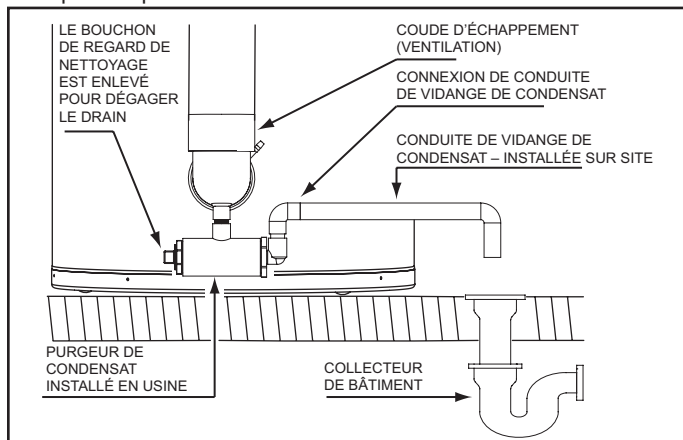

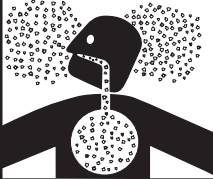


Figure 9

SÉPARATEUR D'EAU DE VIDANGE DE CONDENSAT

**AVERTISSEMENT**

Danger d'inhalation de monoxyde de carbone



- S'assurer d'installer un séparateur d'eau en bon état de fonctionnement dans la vidange de condensat.
- Il existe des détecteurs de gaz et de monoxyde de carbone.
- Installer le chauffe-eau conformément aux indications du manuel d'instructions.

L'inhalation de monoxyde de carbone peut causer des lésions au cerveau, voire la mort. Toujours lire et bien comprendre le manuel d'instructions.

Ne pas retirer le purgeur de condensat installé en usine pour quelque raison que ce soit, voir la Figure 9. Le tuyau de ventilation du chauffe-eau se trouve sous une légère pression positive. Le séparateur d'eau empêche les gaz de combustion de s'échapper dans l'espace installé. Voir la section Installation de vidange de condensat à la page 35.

NIVEAU PH DU CONDENSAT

Les vidanges de condensat des chauffe-eau couverts dans ce manuel ont des niveaux de PH situés entre 4,3 et 5,0. Installer un kit de neutralisation disponible dans le commerce s'il est exigé par les codes locaux.

REMARQUE : Remarque : Les niveaux de PH inférieurs sont acides. Ne pas connecter de tuyau de vidange en métal, tel que du cuivre, au chauffe-eau pour cette raison. Voir la section Installation de vidange de condensat à la page 35.

STOCKAGE DE MATIÈRES COMBUSTIBLES

**AVERTISSEMENT**

Danger d'incendie ou d'explosion

- Ne pas entreposer ni utiliser d'essence ou d'autres vapeurs et liquides inflammables près du chauffe-eau ou de tout autre appareil de même type.
- Éviter toutes les sources d'allumage en cas d'odeur de gaz.
- Ne pas soumettre les régulateurs de gaz du chauffe-eau à une surpression.
- Utiliser uniquement le gaz indiqué sur l'étiquette de plaque signalétique du chauffe-eau.
- Respecter les dégagements exigés par rapport aux matériaux combustibles.
- Tenir les sources d'inflammation à distance des robinets à la suite de durées prolongées de non utilisation.



Lire le manuel d'utilisation avant d'installer, d'utiliser ou d'entretenir le chauffe-eau.



Conserver l'appareil à l'écart et exempt de toute matière combustible, de l'essence et de toute autre vapeur ou tout autre liquide inflammable.

AIR CONTAMINÉ

**AVERTISSEMENT**

Danger d'inhalation de monoxyde de carbone



- Installer le chauffe-eau en accord avec le Manuel d'instructions et le code NFPA 54 ou CAN/CSA-B149-1.
- Pour éviter tout accident, l'air de combustion et l'air de ventilation doivent être tirés de l'extérieur.
- Ne pas entreposer près du chauffe-eau des produits chimiques émettant des vapeurs toxiques.

L'inhalation de monoxyde de carbone peut causer des lésions au cerveau, voire la mort. Toujours lire et bien comprendre le manuel d'instructions.

Une corrosion des conduits de cheminée et du système de ventilation risque de se produire si l'air de combustion contient certaines vapeurs chimiques. Une telle corrosion risque de provoquer des défaillances et un risque d'asphyxie.

L'air de combustion contaminé peut largement diminuer la durée de vie du chauffe-eau et de ses composants tels que les allumeurs de surface chaude et les brûleurs. Les propulseurs des bombes aérosol, les fournitures de salons de beauté, les produits chimiques adoucisseurs d'eau et les produits chimiques utilisés dans les processus du nettoyage à sec qui sont présents dans l'air de combustion, de ventilation ou l'air ambiant peuvent entraîner de tels dégâts.

Ne pas entreposer de produits de ce type à proximité du chauffe-eau. L'air mis en contact avec le chauffe-eau ne doit contenir aucun de ces produits chimiques. Si besoin est, il faut obtenir de l'air non contaminé d'une source externe ou à distance. La garantie limitée est annulée en cas de défaillance de chauffe-eau due à une atmosphère corrosive. (Voir la Garantie limitée pour les modalités complètes.)

Si le chauffe-eau doit être utilisé dans des salons de beauté, des salons de coiffure, des teintureriers ou des laveries automatiques avec un équipement de nettoyage à sec, il est impératif d'installer le ou les chauffe-eau dans une configuration de ventilation directe de sorte que tout l'air de combustion soit directement dérivé de l'atmosphère extérieure par un tuyau d'air d'admission étanche. Voir la section Installation de ventilation à la page 20.

QUANTITÉ D'AIR NÉCESSAIRE

 AVERTISSEMENT	
Danger d'inhalation de monoxyde de carbone	
	<ul style="list-style-type: none">• Installer le chauffe-eau en accord avec le Manuel d'instructions et le code NFPA 54 ou CAN/CSA-B149-1.• Pour éviter tout accident, l'air de combustion et l'air de ventilation doivent être tirés de l'extérieur.• Ne pas entreposer près du chauffe-eau des produits chimiques émettant des vapeurs toxiques.
<small>L'inhalation de monoxyde de carbone peut causer des lésions au cerveau, voire la mort. Toujours lire et bien comprendre le manuel d'instructions.</small>	

Pour un fonctionnement en toute sécurité, il faut fournir une alimentation adéquate d'air frais non contaminé pour la combustion et la ventilation.

Une alimentation insuffisante en air peut provoquer une recirculation des produits de combustion entraînant une contamination susceptible d'être mortelle. Ladite condition résultera souvent en une flamme de brûleur blanche, provoquant une formation de suie dans la chambre de combustion, les brûleurs et les tubes de fumée, et crée un risque d'asphyxie.

Ne pas installer de chauffe-eau dans un espace clos à moins de fournir une alimentation adéquate d'air pour la combustion et la ventilation à cet espace à l'aide des méthodes décrites dans la section Espaces clos ci-après.

Ne jamais obstruer le débit d'air de ventilation. En cas de doute ou de question, contacter le fournisseur de gaz. Ne pas fournir la quantité appropriée d'air de combustion peut provoquer un incendie ou une explosion et entraîner des dégâts matériels, de graves blessures corporelles voire la mort.

ESPACE OUVERT

Un espace non confiné est un espace dont le volume N'EST PAS INFÉRIEUR À 4,8 m³/kW (50 pi³/1 000 Btu/h) du débit calorifique total de tous les appareils installés dans l'espace. Les pièces communiquant directement avec l'espace dans lequel sont installés les appareils, par des ouvertures sans portes, sont considérées comme faisant partie de l'espace non clos.

Les quantités nécessaires d'air d'appoint pour le fonctionnement des ventilateurs d'échappement, les systèmes de ventilation de cuisine, les sèche-linge et les cheminées devront également être prises en considération pour déterminer le caractère adéquat d'un espace pour fournir l'air de combustion, de ventilation et de dilution.

CONSTRUCTION SERRÉE PLUS QUE LA NORMALE

Dans les espaces clos dans les bâtiments, l'infiltration peut être adéquate pour fournir l'air pour la combustion, la ventilation et la dilution des gaz de cheminée. Toutefois, dans les bâtiments de construction exceptionnellement étroite comme, par exemple, bourrelet de calfeutrage, pare-vapeur fortement isolé, calfeutré, etc.), de l'air additionnel doit être fourni à l'aide des méthodes décrites dans la section Espaces clos ci-après.

ESPACES CLOS

Un espace confiné est un espace dont le volume EST INFÉRIEUR À 4,8 m³/kW (50 pi³/1 000 Btu/h) du débit calorifique total de tous les appareils installés dans l'espace confiné.

Il faut installer des ouvertures pour fournir de l'air frais pour la combustion, la ventilation et la dilution dans les espaces clos. La dimension requise des ouvertures dépend de la méthode utilisée pour fournir de l'air frais à l'espace confiné ET du débit calorifique total Btu/h de tous les appareils installés dans l'espace.

APPAREILS À VENTILATION DIRECTE

Les appareils installés dans une configuration de ventilation directe qui dérivent tout l'air pour la combustion de l'atmosphère extérieure à travers les tuyauteries d'air d'admission étanches ne sont pas pris en considération dans les calculs de débit Btu/h de tous les appareils pour déterminer la dimension des ouvertures fournissant de l'air frais dans les espaces confinés.

VENTILATEURS D'ÉCHAPPEMENT

Où les ventilateurs d'échappement sont installés, de l'air additionnel sera fourni pour remplacer l'air d'échappement. Quand un ventilateur d'échappement est installé dans le même espace avec un chauffe-eau, des ouvertures suffisantes pour fournir de l'air frais doivent être fournies pour accommoder les exigences de tous les appareils dans la pièce et du ventilateur d'échappement. Des ouvertures sous-dimensionnées entraîneront le tirage de l'air dans la pièce par le système de ventilation du chauffe-eau provoquant une combustion médiocre. Une formation de suie, de graves dégâts du chauffe-eau et le risque d'incendie ou d'explosion risquent de se produire. Cela peut créer aussi un risque d'asphyxie.

LOUVRES ET GRILLES DE VENTILATION

Les superficies libres des ouvertures d'air frais dans les instructions qui suivent ne prennent pas en compte de la présence de louveres, grilles ou grillages dans les ouvertures.

La dimension requise des ouvertures pour l'air de combustion, de ventilation et de dilution sera basée sur la « zone libre nette » de chaque ouverture. Lorsque la zone libre par une conception de registre ou de grille est connue, elle sera utilisée pour calculer la dimension de l'ouverture requise pour fournir la zone libre spécifiée. Lorsque la conception de registre et de grille, et la zone libre ne sont pas connues, on considérera que les registres en bois ont 25 % de zone libre, et les registres en métal et les grilles ont 75 % de zone libre. Aucun registre ni aucune grille motorisés ne seront fixés en position ouverte.

OUVERTURES D'AIR FRAIS POUR ESPACES CONFINÉS

Utiliser les instructions suivantes pour calculer la dimension, le nombre et l'emplacement des ouvertures fournissant l'air pour la combustion, la ventilation et la dilution dans les espaces confinés. Les illustrations figurant dans cette section du manuel sont une référence pour les ouvertures qui fournissent de l'air frais aux espaces clos uniquement. **NE PAS** se référer à ces illustrations pour l'installation de ventilation. Voir la section Installation de ventilation à la page 20 pour les instructions complètes de ventilation.

AIR EXTÉRIEUR À TRAVERS DEUX OUVERTURES

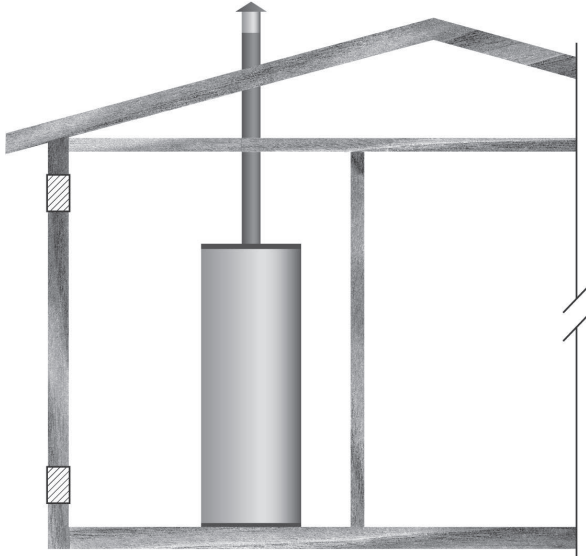


Figure 10

L'espace confiné sera fourni avec deux ouvertures permanentes, une commençant à 300 mm (12 po) du haut et l'autre commençant à 300 mm (12 po) du bas de l'enceinte. Les ouvertures devront communiquer directement avec l'extérieur. Voir Figure 10.

Chaque ouverture aura une zone libre minimum de 550 mm²/kW (1 po²/4 000 Btu/h) du débit calorifique global de tous les appareils installés dans l'enceinte. Chaque ouverture sera au moins de 645 cm² (100 po²).

AIR EXTÉRIEUR À TRAVERS UNE OUVERTURE

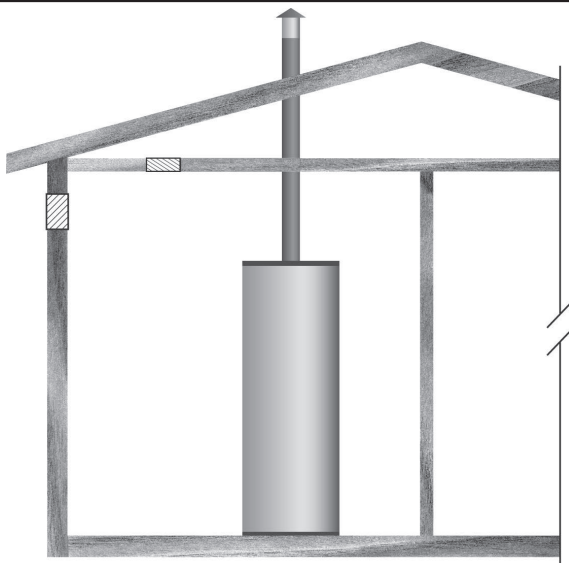


Figure 11

Subsidiairement, une ouverture unique permanente, commençant à 300 mm (12 po) du haut de l'enceinte, sera fournie. Voir Figure 11. Le chauffe-eau devra avoir des dégagements d'au moins 25 mm (1 po) des côtés et de l'arrière, et de 150 mm (6 po) de l'avant de l'appareil. L'ouverture devra communiquer directement avec l'extérieur ou devra communiquer par un conduit vertical ou horizontal vers l'extérieur ou des espaces qui communiquent librement avec l'extérieur et devront avoir une zone libre minimum de ce qui suit :

1. 700 mm²/kW (1 po²/3 000 Btu/h) du débit calorifique total de tous les appareils situés dans l'enceinte, et
2. Pas moins de la somme des zones de tous les connecteurs de ventilation dans l'espace.

AIR EXTERNE À TRAVERS DEUX CONDUITS HORIZONTAUX

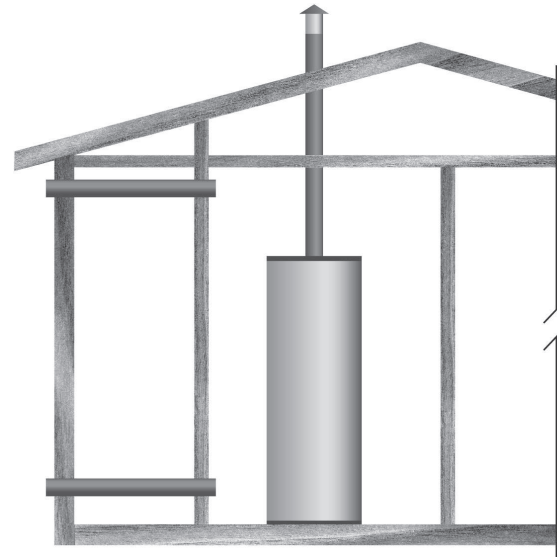


Figure 12

L'espace confiné sera fourni avec deux conduits horizontaux permanents, un commençant à 300 mm (12 po) du haut et l'autre commençant à 300 mm (12 po) du bas de l'enceinte. Les conduits horizontaux devront communiquer directement avec l'extérieur. Voir Figure 12.

Chaque ouverture de conduit aura une zone libre minimum de 1 100 mm²/kW (1 po²/2 000 Btu/h) du débit calorifique global de tous les appareils installés dans l'enceinte.

Lorsque les conduits sont utilisés, ils seront de la même surface de section transversale que la zone libre des ouvertures auxquelles ils se connectent. La dimension minimum des conduits d'air rectangulaires sera au moins de 76,2 mm (3 po).

AIR EXTERNE À TRAVERS DEUX CONDUITS VERTICAUX

Les illustrations figurant dans cette section du manuel sont une référence pour les ouvertures qui fournissent de l'air frais aux espaces clos uniquement.

NE PAS se référer à ces illustrations pour l'installation de ventilation. Voir la section Installation de ventilation à la page 20 pour les instructions complètes de ventilation.

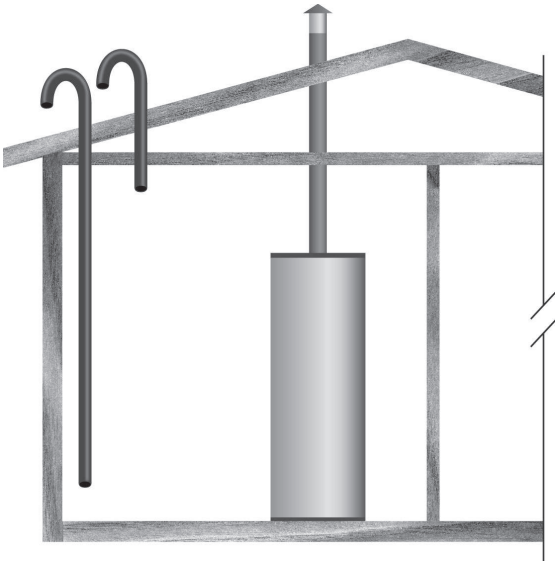


Figure 13

L'espace confiné sera fourni avec deux conduits verticaux permanents, un commençant à 300 mm (12 po) du haut et l'autre commençant à 300 mm (12 po) du bas de l'enceinte. Les conduits verticaux devront communiquer directement avec l'extérieur. Voir Figure 13.

Chaque ouverture de conduit aura une zone libre minimum de $550 \text{ mm}^2/\text{kW}$ ($1 \text{ po}^2/4 \text{ 000 Btu/h}$) du débit calorifique global de tous les appareils installés dans l'enceinte.

Lorsque les conduits sont utilisés, ils seront de la même surface de section transversale que la zone libre des ouvertures auxquelles ils se connectent. La dimension minimum des conduits d'air rectangulaires sera au moins de 76,2 mm (3 po).

AIR PROVENANT D'AUTRES ESPACES INTÉRIEURS

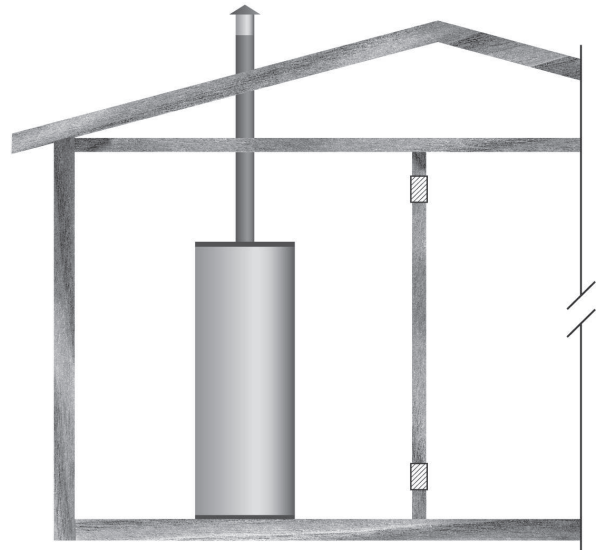


Figure 14

L'espace confiné sera fourni avec deux ouvertures permanentes, une commençant à 300 mm (12 po) du haut et l'autre commençant à 300 mm (12 po) du bas de l'enceinte. Voir Figure 14.

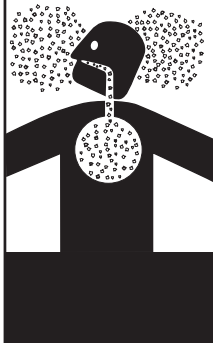
Chaque ouverture devra communiquer directement avec une ou plusieurs pièces additionnelles d'un volume suffisant pour que le volume combiné de tous les espaces répondent aux critères d'un espace non confiné.

Chaque ouverture aura une zone libre minimum de $1100 \text{ mm}^2/\text{kW}$ ($1 \text{ po}^2/1 \text{ 000 Btu/h}$) du débit calorifique global de tous les appareils installés dans l'enceinte. Chaque ouverture sera au moins de 645 cm^2 (100 po²).

INSTALLATION DE VENTILATION

AVERTISSEMENT

Danger d'inhalation de monoxyde de carbone



- Installer le système de ventilation conformément aux codes en vigueur.
- Ne pas utiliser le chauffe-eau s'il a été endommagé par une inondation.
- Prendre des mesures spéciales pour les installations situées à plus de 3 048 m (10 000 pieds) d'altitude. Consulter la section sur les hautes altitudes du présent manuel.
- Ne pas utiliser le chauffe-eau s'il est encrassé par la suie.
- Ne pas obstruer l'admission d'air du chauffe-eau par une protection ou une garniture thermique.
- Ne pas entreposer de produits chimiques émettant des vapeurs toxiques près du chauffe-eau.
- Il existe des détecteurs de gaz et de monoxyde de carbone.
- Ne jamais faire fonctionner le chauffe-eau sans ventilation vers l'extérieur et sans avoir une alimentation en air adéquate et ce, pour éviter tout risque de mauvais fonctionnement, d'incendie, d'explosion ou d'asphyxie.
- Analyser le système de ventilation dans son intégralité pour s'assurer que le condensat ne sera pas piégé dans une section du tuyau de ventilation et, par conséquent, diminue la surface de section transversale ouverte de la ventilation.

L'inhalation de monoxyde de carbone peut causer des lésions au cerveau, voire la mort. Toujours lire et bien comprendre le manuel d'instructions.

Ne jamais faire fonctionner le chauffe-eau sans ventilation vers l'extérieur.

Les instructions figurant dans cette section du manuel doivent être respectées pour éviter toute combustion réduite ou recirculation des gaz de fumée. Lesdites conditions provoquent une formation de suie dans la chambre de combustion, les brûleurs et les tubes de cheminée et créent un risque d'asphyxie.

INFORMATIONS GÉNÉRALES SUR LA VENTILATION

Les chauffe-eau couverts dans ce manuel sont équivalents, sur le plan opérationnel, aux appareils de Catégorie IV et peuvent être installés en configuration Ventilation à air pulsé ou Ventilation directe.

APPAREIL DE CATÉGORIE IV

Les appareils de Catégorie IV fonctionnent avec une pression statique de ventilation positive (échappement) et avec des températures de gaz de ventilation suffisamment basses pour du condensat dans les tuyaux de ventilation.

CONFIGURATION DE VENTILATION À AIR PULSÉ

Les configurations à ventilation à air pulsé dérivent tout l'air de combustion de la pièce où ils sont installés et déchargent tous les gaz de fumée vers l'air extérieur par le biais d'un tuyau de ventilation (échappement) étanche. Les configurations de ventilation à air pulsé ont un tuyau de ventilation connecté au chauffe-eau qui peut être terminé verticalement ou horizontalement. Voir Figure 40 et Figure 41 à la page 31.

CONFIGURATION DE VENTILATION DIRECTE

Les configurations de ventilation directe dérivent tout l'air de combustion directement vers l'air extérieur par le biais d'un tuyau d'air d'admission étanche et déchargent tous les gaz de fumée vers l'air extérieur par le biais d'un tuyau de ventilation (échappement) étanche. Les configurations de ventilation directe ont deux tuyaux connectés au chauffe-eau, un tuyau de ventilation et un tuyau d'air d'admission. Les configurations de ventilation directe peuvent être terminées de l'un des six aménagements différents. Voir la Figure 42 à la page 31 à la Figure 47 à la page 32.

INSTRUCTIONS GÉNÉRALES DE VENTILATION

Ces instructions doivent être suivies sur toutes les installations.

1. NE PAS installer de chauffe-eau dans une configuration de ventilation à air pulsé sans alimentation adéquate en air frais, voir la section Quantité d'air nécessaire à la page 17. Si l'espace d'installation ne fournit pas d'alimentation adéquate en air frais, le chauffe-eau doit être installé dans une configuration de ventilation directe.

2. Si le chauffe-eau doit être installé dans un salon de beauté, un salon de coiffure, une teinturerie, une laverie avec un équipement de nettoyage à sec ou tout espace avec de l'air contaminé, le ou les chauffe-eau doivent être impérativement installés dans une configuration de ventilation directe de manière que tout l'air pour la combustion soit dérivé vers l'air extérieur.
3. Les tuyaux de ventilation et d'air d'admission doivent se terminer à l'extérieur.
4. Le dégagement minimum des matières combustibles pour les tuyaux de ventilation (échappement) et d'air d'admission sera de 0 cm. Les tuyaux de ventilation passant par un mur ou un plafond combustible devront avoir un débit continu (sans joints).
5. Le chauffe-eau doit être protégé des courants d'air descendant de moins de 0 °C pendant les périodes d'arrêt.
6. Le tuyau de ventilation (échappement) ne doit être ni combiné ni connecté à un système de ventilation d'un autre appareil ou à une cheminée.
7. Le tuyau d'air d'admission ne doit être ni combiné ni connecté au tuyau d'air d'admission d'un autre appareil.
8. Situer le chauffe-eau où les tuyaux de ventilation (échappement) et d'air d'admission resteront dans les limites des longueurs équivalentes maximum permises. Voir la section Exigences de ventilation à la page 21.
9. Ne pas installer de tuyaux de ventilation ou d'air d'admission de manière à permettre à l'eau d'être piégée dans les tuyaux.
10. Les tuyaux de ventilation doivent être inclinés au minimum de 1/4 po/pi vers l'arrière du chauffe-eau (pour permettre la vidange du condensat).
11. Ne pas ancrer le tuyau de ventilation ou d'air d'admission directement aux murs encadrés, sols ou plafonds à moins d'utiliser des étriers de suspension isolants en caoutchouc pour prévenir la transmission des bruits de vibration.
12. Utiliser uniquement des dimensions et matériaux de tuyaux de ventilation/d'air d'admission approuvés. Voir la section Exigences de ventilation à la page 21.
13. Utiliser uniquement des terminaisons de ventilation ou d'air d'admission ou concentriques fournies par l'usine. Voir la section Exigences de ventilation à la page 21.
14. Ne pas situer les terminaisons de ventilation (échappement) ou d'air d'admission où elles seraient indésirables en raison du bruit au niveau des terminaisons. Ceci inclut les endroits à proximité ou en face de fenêtres et de portes.
15. La ventilation directe dans des espaces sans courant d'air tels que des allées, des atriums et des angles rentrants peut entraîner la circulation des gaz de fumée. La recirculation des gaz de fumée entraînera la formation de suie, la défaillance prématurée de l'échangeur thermique et un givrage de l'admission d'air de combustion pendant des temps très froids. Pour prévenir la recirculation des gaz de fumée, maintenir autant de distance que possible entre les admissions d'air d'admission et de ventilation.
16. Ne pas situer la terminaison de ventilation sur une zone publique où le condensat ou la vapeur peut provoquer une nuisance ou un risque de glace.
17. S'assurer que les écrans dans les terminaisons fournies par l'usine sont bien installés pour prévenir tout blocage dans le système de ventilation.
18. Les niveaux de contraintes dans les tuyaux/raccords peuvent être considérablement augmentés par une mauvaise installation. Si des colliers de serrage sont utilisés pour maintenir le tuyau en place ou si le tuyau ne peut pas se déplacer librement à travers une ouverture murale, le tuyau risque d'être soumis aux contraintes ou des contraintes thermiques élevées risquent de se former lorsque le tuyau chauffe et se dilate. Installer de manière à minimiser lesdites contraintes.
19. Lire attentivement la section Exigences de ventilation à la page 21 puis passer à la section Séquence d'installation de ventilation à la page 22.

EXIGENCES DE VENTILATION

MATÉRIAUX APPROUVÉS

Matériaux de tuyaux de ventilation et d'air d'admission approuvés pouvant être utilisés aux États-Unis :

- PVC Norme 40 (ASTM D 2241 / CSA B181.2, ASTM D 1785 / CSA B137.3)
- CPVC Norme 40 (ASTM F-411 / CSA B137.6)
- ABS (ASTM D-2661)

Matériaux de tuyaux de ventilation et d'air d'admission approuvés devant être utilisés au Canada :

- ULC S636 PVC / CPVC

RACCORDS FOURNIS SUR SITE

Les raccords fournis sur site doivent être équivalents au matériau de tuyaux à installer. Les raccords installés/fournis sur site ajouteront un nombre de pieds équivalents aux tuyaux de ventilation ou d'air d'admission comme il l'est indiqué ci-dessous. Tous les raccords fournis/installés sur site et les tuyaux doivent être pris en considération dans les calculs de pieds équivalents.

- Les coudes de 90° (rayon court ou long) sont équivalents à 152 cm linéaires (5 pieds) de tuyau.
- Les coudes de 45° (rayon court ou long) sont équivalents à 76 cm linéaires (2,5 pieds) de tuyau.

APPRÊT ET CIMENT

Utiliser de l'apprêt tétrahydrofurane (THF) pour préparer les surfaces de tuyaux et de raccords pour le soudage par solvant. Si des tuyaux et des raccords CPVC ou ABS sont utilisés, il faut alors utiliser le ciment approprié pour tous les joints, y compris pour raccorder les tuyaux aux terminaisons fournies par l'usine (matériau en PVC). Les matériaux en PVC doivent utiliser du ciment de qualité ASTM D-2564; les matériaux en CPVC doivent utiliser du ciment de qualité ASTM F-493 et les matériaux en ABS doivent utiliser du ciment de qualité ASTM D-2235.

EXIGENCES DE DIMENSIONS DE TUYAUX

Les chauffe-eau couverts dans ce manuel sont certifiés pour l'utilisation de tuyaux de 101,6 et 152,4 mm (4 et 6 po) pour les tuyaux de ventilation (échappement) et d'air d'admission. Si la longueur équivalente installée pour les tuyaux d'air d'admission ou de ventilation est de 21,3 m (70 pieds) ou moins, un tuyau de 4 pouces doit être utilisé. Si la longueur équivalente installée est supérieure à 21,3 m (70 pieds), un tuyau de 152,4 mm (6 po) doit être utilisé.

REMARQUE : Installer la dimension de tuyau requise pour la longueur équivalente installée de chaque tuyau indépendamment. En d'autres termes : si le tuyau d'air d'admission est de 21,3 m (70 pieds) équivalents ou moins et que le tuyau de ventilation est de plus de 21,3 m (70 pieds) équivalents, le tuyau d'air d'admission doit être installé à l'aide d'un tuyau de 101,6 mm (4 po) et la ventilation doit être installée à l'aide d'un tuyau de 152,4 mm (6 po).

LONGUEURS ÉQUIVALENTES MAXIMUM

Tuyau de quatre pouces

Les chauffe-eau couverts dans ce manuel sont certifiés à une longueur maximum de tuyau de 101,6 mm (4 po) pour l'aménagement de ventilation d'échappement de 21,3 m (70 pieds) équivalents. La longueur maximum certifiée du tuyau de 101,6 mm (4 po) pour les tuyaux d'air d'admission est également de 21,3 m (70 pieds) équivalents (70 pieds). En d'autres termes : sur les installations à ventilation directe, les deux tuyaux peuvent être de 21,3 m (70 pieds) équivalents maximum.

Tuyau de 101,6 mm (quatre po)

Les chauffe-eau couverts dans ce manuel sont certifiés à une longueur maximum de tuyau de 152,4 mm (6 po) pour l'aménagement de ventilation (échappement) de 36,5 m équivalents (120 pieds). La longueur maximum certifiée du tuyau de 152,4 mm (6 po) pour les tuyaux d'air d'admission est également de 36,5 m équivalents (120 pieds). En d'autres termes : sur les installations à ventilation directe, les deux tuyaux peuvent être de 36,5 m équivalents (120 pieds) maximum.

DÉGAGEMENTS DES TUYAUX D'AIR D'ADMISSION ET DE VENTILATION

Le dégagement minimum des matières combustibles pour les tuyaux de ventilation (échappement) et d'air d'admission sera de 0 cm. Les tuyaux de ventilation ou d'air d'admission passant par un mur ou un plafond combustible devront avoir un débit continu (sans joints).

LONGUEURS ÉQUIVALENTES MINIMUM

Tuyau de 101,6 mm (quatre po)

Les chauffe-eau couverts dans ce manuel sont certifiés à une longueur minimum de tuyau de 101,6 mm (4 po) pour l'aménagement de ventilation (échappement) de 4,6 m équivalents (15 pieds). Il n'existe pas de condition requise de pieds équivalents minimum pour le tuyau d'air d'admission.

Tuyau de 152,4 mm (six po)

Les chauffe-eau couverts dans ce manuel sont certifiés à une longueur minimum de tuyau de 152,4 mm (6 po) pour l'aménagement de ventilation (échappement) de 21,3 m équivalents (70 pieds). Il n'existe pas de condition requise de pieds équivalents minimum pour le tuyau d'air d'admission.

NOMBRE MAXIMUM DE COUDES

Le tuyau de ventilation peut avoir un maximum de six coudes à 90° installés. Le tuyau d'air d'admission peut avoir un maximum de six coudes à 90° installés. En d'autres termes : dans une configuration à ventilation directe, chaque tuyau peut avoir jusqu'à six (6) coudes à 90° installés. Deux (2) coudes à 45° sont équivalents à un (1) coude à 90°. Chaque coude à 90° est équivalent à 1,5 m (5 pieds) de tuyau linéaire, les coudes à 45° sont équivalents à 0,75 m (2,5 pieds) de tuyau linéaire.

RACCORDS FOURNIS PAR L'USINE

Le chauffe-eau est expédié avec deux (2) terminaisons de 4 pouces fournies par l'usine (coudes en PVC à 45° avec piège à débris). Les terminaisons de ventilation et d'air d'admission fournies par l'usine ou des terminaisons concentriques doivent être utilisées. Les terminaisons fournies et les raccords installés par l'usine (coude d'échappement et connexion d'air d'admission) ajoutent zéro pied équivalent aux tuyaux de ventilation et d'air d'admission.

TABLE 6

Nombre de coudes à 90° installés	Tuyau de 101,6 mm (4 po)	Tuyau de 152,4 mm (6 po)
	Mètres maximum (Pieds)	Mètres maximum (Pieds)
Un (1)	19,8 mètres (65 pieds)	35,0 mètres (115 pieds)
Deux (2)	18,2 mètres (60 pieds)	33,5 mètres (110 pieds)
Trois (3)	16,8 mètres (55 pieds)	32,0 mètres (105 pieds)
Quatre (4)	15,2 mètres (50 pieds)	30,5 mètres (100 pieds)
Cinq (5)	13,7 mètres (45 pieds)	29,0 mètres (95 pieds)
Six (6)	12,2 mètres (40 pieds)	27,4 mètres (90 pieds)

TERMINAISONS DE VENTILATION PROLONGÉES DE 152,4 MM (6 PO)

Une fois le tuyau d'air d'admission ou de ventilation de 152,4 mm (6 po) installé avec des terminaisons standard, les terminaisons de 152,4 mm (6 po) fournies par l'usine doivent être utilisées. Contacter le distributeur local ou composer le numéro de téléphone du service des pièces indiqué sur la couverture arrière de ce manuel pour commander une ou des terminaisons de 152,4 mm (6 po).

TERMINAISONS CONCENTRIQUES EN OPTION

Les modèles AJWSH130300 utilisant une tuyauterie d'air de ventilation/d'admission de 4 pouces utilisent une terminaison concentrique de 101,6 mm (4 po). Les modèles AJWSH130300 utilisant une tuyauterie d'air de ventilation/d'admission de 6 pouces utilisent une terminaison concentrique de 152,4 mm (6 po). Les modèles AJWSH130400 doivent utiliser la terminaison concentrique de 152,4 mm (6 po) sur toutes les installations.

Contactez le distributeur local ou composez le numéro de téléphone du service des pièces indiqué sur la couverture arrière de ce manuel pour les commander.

- Terminaison concentrique de 4 po Pièce n° 9006328005
- Terminaison concentrique de 6 po Pièce n° 9006327005

SÉQUENCE D'INSTALLATION DE VENTILATION

1. Lire les Instructions générales de ventilation à la page 20 ainsi que les Exigences de ventilation à la page 21 avant de continuer. Ces instructions et exigences doivent être suivies sur toutes les installations.
2. Déterminer si le chauffe-eau va être installé dans une configuration de ventilation à air pulsé ou de ventilation directe et quel aménagement de système de ventilation sera utilisé pour l'installation. Voir les différents aménagements de ventilation sur les pages 31 et 32.
3. Continuer avec les instructions d'installation applicables qui suivent : Installation de ventilation à air pulsé ou Installation de ventilation directe.

INSTALLATION DE VENTILATION À AIR PULSÉ

1. Lire les Instructions générales de ventilation à la page 20 ainsi que les Exigences de ventilation à la page 21 avant de continuer. Suivre ces instructions et exigences ainsi que les instructions ci-dessous qui sont propres aux configurations de ventilation à air pulsé.
2. Déterminer quel aménagement de ventilation à air pulsé sera utilisé pour l'installation; terminaison verticale ou horizontale. Voir Figure 40 et Figure 41 à la page 31.
3. Déterminer la dimension de tuyau de ventilation pour l'installation, voir la section Exigences de ventilation à la page 21.
4. Planifier l'implantation des tuyaux de ventilation à l'envers à partir de l'extérieur des points de terminaison vers le chauffe-eau. Planifier les tuyaux de ventilation afin d'utiliser un minimum de tuyaux et de coudes.
5. Installer la terminaison en premier.

Si les tuyaux de ventilation se terminent verticalement, à travers un toit, voir la section Installation de terminaisons verticales à la page 23.

Si les tuyaux de ventilation se terminent horizontalement, à travers un toit, voir la section Installation de terminaisons de parois latérales à la page 25.

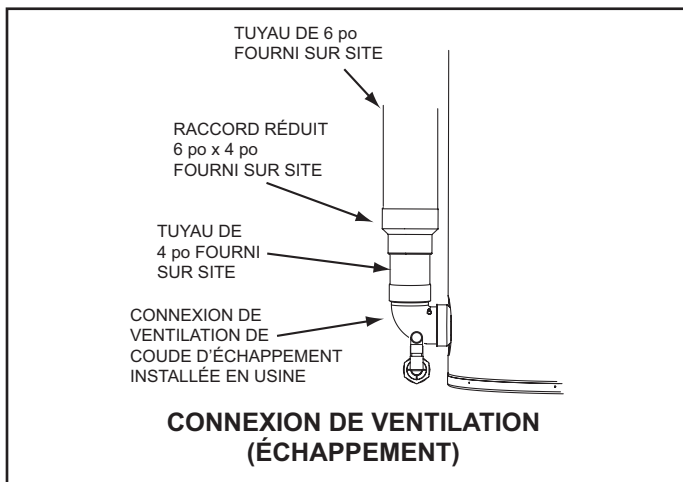


Figure 15

6. Une fois l'installation de la terminaison terminée, installer les tuyaux et raccords nécessaires pour acheminer les tuyaux de ventilation vers le chauffe-eau.
7. Le tuyau de ventilation doit être correctement supporté pour prévenir toute pliure ou défaillance. Le fabricant de chauffe-eau recommande de supporter le tuyau de ventilation tous les 152 cm (5 pieds) dans une tuyauterie verticale et tous les 91 cm (3 pieds) dans une tuyauterie horizontale.
8. Ne pas installer de tuyaux de ventilation de manière à permettre à l'eau d'être piégée dans les tuyaux.
9. Tous les tuyaux de ventilation (échappement) doivent être inclinés au minimum de 21 mm/m (1/4 po/pi) vers l'arrière du chauffe-eau (pour permettre la vidange du condensat).
10. Pour installer un tuyau de ventilation de 101,6 mm (4 po), connecter le tuyau de ventilation au coude d'échappement sur le chauffe-eau.

11. Pour installer un tuyau de 152,4 mm (6 po), effectuer une transition au tuyau de 4 pouces au niveau du coude d'échappement comme l'indique la Figure 15. Le tuyau de 101,6 mm (4 po) installé sur site entre le coude d'échappement et le raccord de réduction 152,4 mm x 101,6 mm (6 po x 4 po) doit être de 45 cm (18 po) maximum en longueur.

INSTALLATION DE VENTILATION DIRECTE

1. Lire les Instructions générales de ventilation à la page 20 ainsi que les Exigences de ventilation à la page 21 avant de continuer. Suivre ces instructions et exigences ainsi que les instructions ci-dessous qui sont propres aux configurations de ventilation directe.
2. Déterminer quel aménagement de ventilation directe sera utilisé pour l'installation. Il existe six (6) options d'aménagement de ventilation directe, voir les pages 31 et 32.
3. Déterminer les dimensions de tuyaux de ventilation et d'air d'admission à utiliser pour l'installation; voir la section Exigences de ventilation à la page 21.
4. Planifier l'implantation des tuyaux de ventilation et d'air d'admission à l'envers à partir de l'extérieur des points de terminaison vers le chauffe-eau. Planifier les tuyaux de ventilation et d'air d'admission afin d'utiliser un minimum de tuyaux et de coudes.
5. Installer les terminaisons en premier.

Si on utilise des terminaisons standard et que les tuyaux d'air d'admission ou de ventilation se terminent verticalement, à travers un toit, voir la section Installation de terminaisons verticales à la page 23.

Si on utilise des terminaisons standard et que les tuyaux d'air d'admission ou de ventilation se terminent horizontalement, à travers une paroi latérale, voir la section Installation de terminaisons de parois latérales à la page 25.

Si on utilise une ou des terminaisons concentriques, voir la section Installation de terminaisons concentriques à la page 26.

6. Une fois l'installation de la terminaison terminée, installer les tuyaux et raccords nécessaires pour acheminer les tuyaux de ventilation vers le chauffe-eau.
7. Le tuyau de ventilation doit être correctement supporté pour prévenir toute pliure ou défaillance. Le fabricant de chauffe-eau recommande de supporter le tuyau de ventilation tous les 152 cm (5 pieds) dans une tuyauterie verticale et tous les 91 cm (3 pieds) dans une tuyauterie horizontale.
8. Ne pas installer de tuyaux de ventilation ou d'air d'admission de manière à permettre à l'eau d'être piégée dans les tuyaux.
9. Un raccord en T et un tuyau de vidange de condensat fournis sur le site doivent être installés dans la tuyauterie d'air d'admission à proximité du chauffe-eau dans les climats plus froids ayant de fortes accumulations de neige et dans les régions soumises périodiquement à une forte humidité. Le tuyau de vidange doit être acheminé vers un drain de sol séparé de tous les autres drains de condensat. Voir la Figure 16 à la page 23.

REMARQUE : La neige attirée dans la tuyauterie d'air d'admission et sa fonte peuvent entraîner des quantités excessives d'accumulation d'eau et endommager les composants du chauffe-eau. L'air externe chaud et humide peut provoquer une condensation excessive à l'intérieur de la tuyauterie d'air d'admission et risque également d'endommager les composants du chauffe-eau.

10. Tous les tuyaux de ventilation (échappement) doivent être inclinés au minimum de 21 mm/m (1/4 po/pi) vers l'arrière du chauffe-eau (pour permettre la vidange du condensat).
11. Pour installer un tuyau de ventilation de 101,6 mm (4 po), connecter le tuyau de ventilation au coude d'échappement sur le chauffe-eau.
12. Pour installer un tuyau de ventilation de 152,4 mm (6 po), effectuer une transition au tuyau de 101,6 mm (4 po) au niveau du coude d'échappement sur le chauffe-eau comme l'indique la Figure 15. Le tuyau de 101,6 mm (4 po) installé sur site entre le coude d'échappement et le raccord de réduction 152,4 mm x 101,6 mm (6 po x 4 po) doit être de 45 cm (18 po) maximum en longueur.

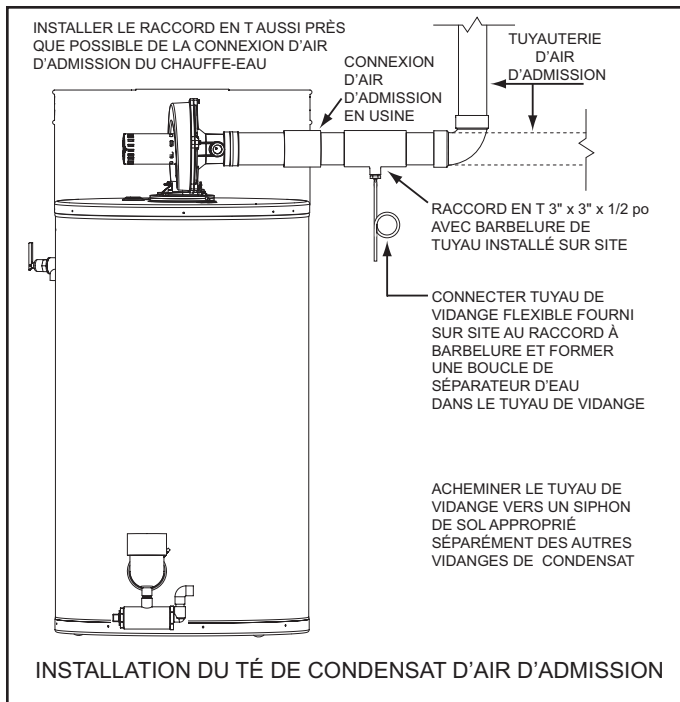
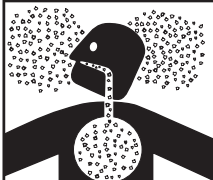


Figure 16

13. S'assurer que le plateau d'équilibrage et l'écran d'air d'admission sur la connexion d'air d'admission au chauffe-eau sont tous deux retirés avant de connecter le tuyau d'air d'admission au chauffe-eau, voir Figure 17.

AVERTISSEMENT

Danger d'inhalation de monoxyde de carbone



- Ne pas obstruer l'admission d'air du chauffe-eau.
- Il existe des détecteurs de gaz et de monoxyde de carbone.
- Installer le chauffe-eau conformément aux indications du manuel d'instructions.

L'inhalation de monoxyde de carbone peut causer des lésions au cerveau, voire la mort. Toujours lire et bien comprendre le manuel d'instructions.

REMARQUE : Ne pas laisser l'écran à l'intérieur de la connexion d'air d'admission dans les installations de ventilation directe. Une fois que le tuyau d'air d'admission est installé, l'écran ne sera plus visible et risque de se colmater de débris avec le temps, ce qui entraînera une combustion inappropriée.

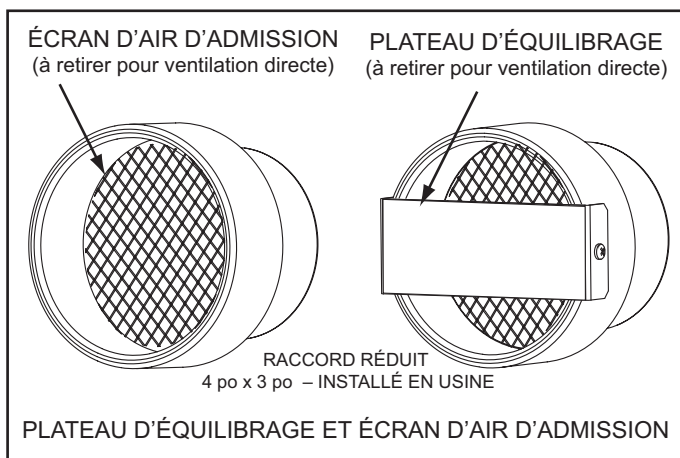


Figure 17

14. Pour installer un tuyau d'air d'admission de 101,6 mm (4 po), connecter le tuyau d'air d'admission à la connexion d'air d'admission sur le chauffe-eau.
15. Pour installer un tuyau d'air d'admission de 152,4 mm (6 po), effectuer une transition au tuyau de 101,6 mm (4 po) pipe au niveau de la connexion d'air d'admission sur le chauffe-eau comme l'indique la Figure 18. Le tuyau de 101,6 mm (4 po) installé sur site entre la connexion d'air d'admission et le raccord de réduction 152,4 mm x 101,6 mm (6 po x 4 po) doit être de 45 cm (18 po) de longueur au maximum.

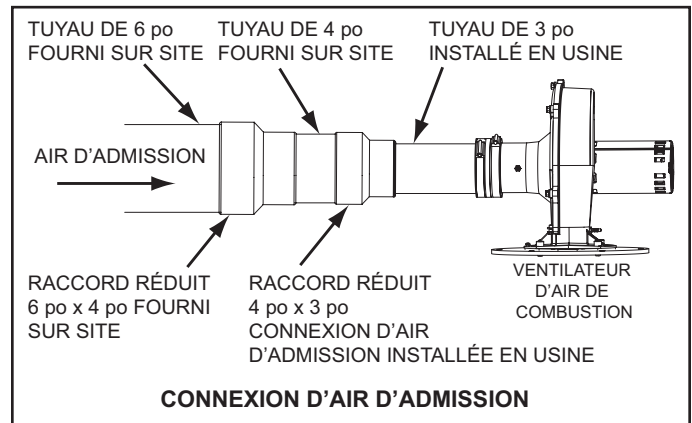


Figure 18

INSTALLATION DE TERMINAISONS VERTICALES

- Déterminer l'emplacement de la ou des terminaisons.
- Pour installer uniquement la tuyauterie de ventilation (échappement) dans une configuration de ventilation à air pulsé verticalement à travers le toit, s'assurer que toutes les exigences de dégagements verticaux extérieurs illustrées aux Figure 19 et Figure 20 à la page 24 sont bien maintenues. Ces dégagements et ceux cités par les codes locaux et nationaux doivent être maintenus.

REMARQUE : Sur les installations sur toits-terrasses, la terminaison de ventilation doit être d'un minimum de 60 cm (24 po) au-dessus de tout parapet, tout mur vertical ou toute structure à moins de 3 m (10 pieds) horizontalement. Voir Figure 20 à la page 24.

- Pour installer la tuyauterie d'air d'admission et celle de ventilation dans une configuration de ventilation directe verticalement à travers le toit, s'assurer que toutes les exigences de dégagements verticaux extérieurs illustrées aux Figure 19 et Figure 20 à la page 24 sont bien maintenues. Ces dégagements et ceux cités par les codes locaux et nationaux doivent être maintenus.

REMARQUE : Sur les installations sur toits-terrasses, les terminaisons d'air d'admission et de ventilation doivent être d'un minimum de 60 cm (24 po) au-dessus de tout parapet, tout mur vertical ou toute structure à moins de 3 m (10 pieds) horizontalement. Voir Figure 20 à la page 24.

- Pour installer uniquement la tuyauterie de ventilation dans une configuration de ventilation à air pulsé verticalement à travers le toit, respecter les instructions suivantes :

La terminaison de ventilation doit être orientée vers le bas comme l'indiquent les Figure 19 et Figure 20 à la page 24.

Le chant inférieur de la terminaison de ventilation doit être d'un minimum de 30 cm (12 po), 45 cm (18 po) au Canada, au-dessus de la moyenne ou du niveau de neige prévu comme l'indique la Figure 19 à la page 24.

- Pour installer la tuyauterie d'air d'admission et celle de ventilation dans une configuration de ventilation directe verticalement à travers le toit, respecter les instructions suivantes :

Les tuyaux d'air d'admission et de ventilation doivent pénétrer le même côté du toit comme l'indique la Figure 21 à la page 24.

Les terminaisons d'air d'admission et de ventilation doivent être dirigées vers le bas et dans le même sens comme l'indique la Figure 21 à la page 24.

Les terminaisons d'air d'admission et de ventilation doivent avoir une séparation minimum de 61 cm (24 po) mesurée sur la ligne médiane comme l'indique la Figure 21 à la page 24. Dans les climats plus froids, cette séparation doit être augmentée d'au moins 122 cm (48 po).

Le chant inférieur des terminaisons d'air d'admission et de ventilation doit être d'un minimum de 30 cm (12 po), 45 cm (19 po) au Canada, au-dessus de la moyenne ou du niveau de neige prévu comme l'indiquent les Figure 19 et Figure 21 à la page 24.

6. Lorsque la tuyauterie d'air d'admission et/ou de la ventilation de plusieurs chauffe-eau se termine au même endroit, les terminaisons de ventilation peuvent être groupées ensemble à une proximité immédiate de 0 cm/se toucher. Les terminaisons d'air d'admission peuvent également être groupées ensemble à une proximité immédiate de 0 cm/se toucher.

La distance entre les terminaisons de ventilation et d'air d'admission les plus proches doit être d'un minimum de 61 cm (24 po) comme l'indique la Figure 21. Dans les climats plus froids, la séparation doit être augmentée d'au moins 122 cm (48 po).

7. Découper un trou d'un diamètre de 13 cm (5 po) pour un tuyau de 101,6 mm (4 po) ou d'un diamètre de 18 cm (7 po) pour un tuyau de 152,4 mm (6 po) à l'endroit où le ou les tuyaux traversent le toit.

REMARQUE : Faire attention aux câbles et tuyaux dissimulés lors de la découpe dans le toit.

8. Suspendre le ou les tuyaux par le centre du trou à l'aide d'un cerclage en métal ou de matériaux de support équivalents comme l'indique la Figure 19.

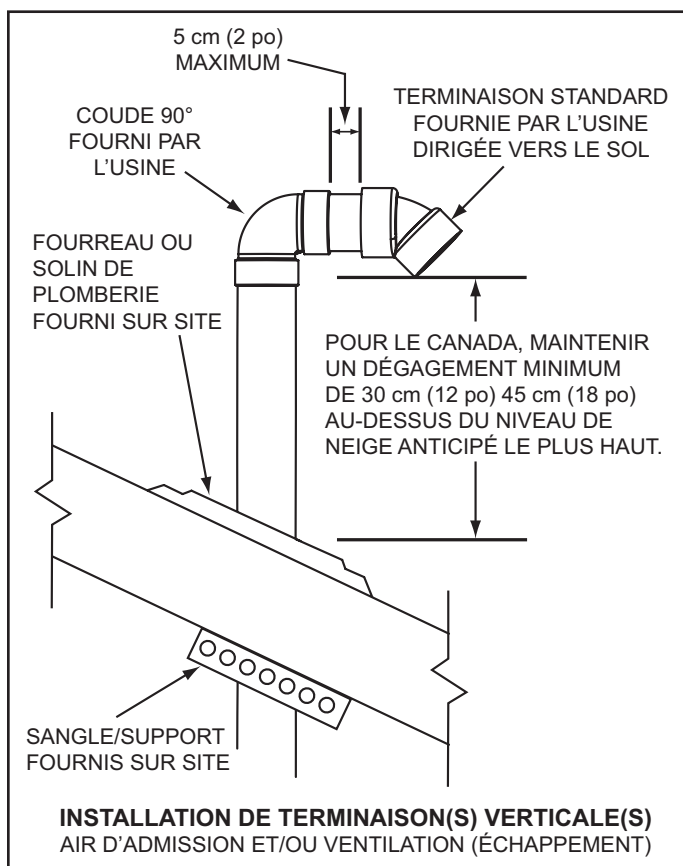


Figure 19

9. Faire glisser un fourreau de toit ou un solin équivalent sur le tuyau et sécuriser le fourreau ou le solin équivalent au toit (voir Figure 19) et sceller autour du solin.
10. Installer la ou les terminaisons d'air d'admission et/ou de ventilation fournies par l'usine à l'aide d'un tuyau fourni par l'usine et d'un coude à 90° fourni sur site comme l'indique la Figure 19. La section courte de tuyau qui connecte le coude à

90° fourni sur site et la terminaison fournie par l'usine ne doit pas être d'une longueur excessive. La portion exposée de ce tuyau sera inférieure à 5 cm (2 po), voir Figure 19.

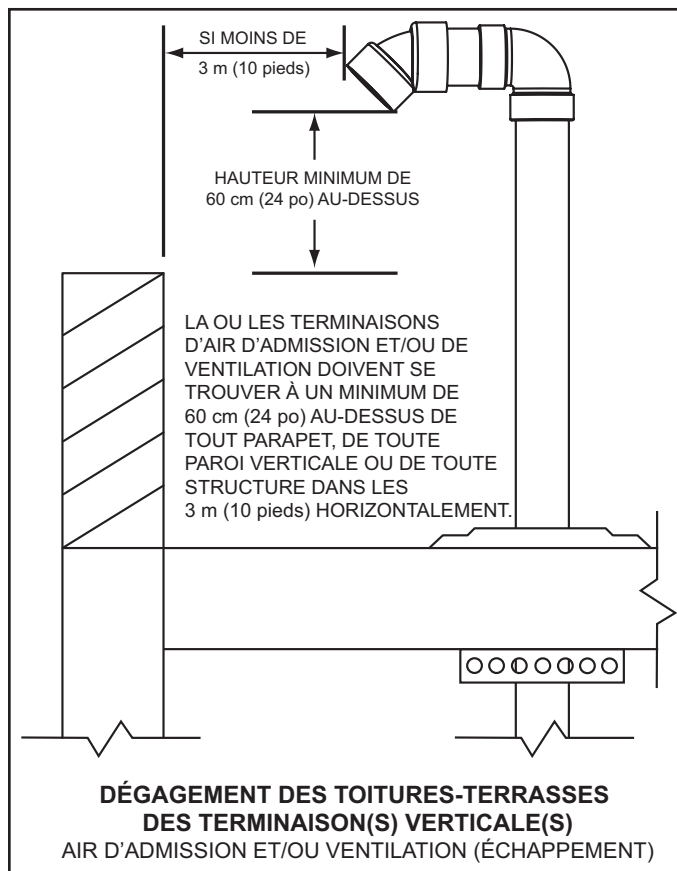


Figure 20

11. Retourner à la section Installation de ventilation à air pulsé à la page 22 ou à la section Installation de ventilation directe à la page 22 pour terminer l'installation de la tuyauterie d'air d'admission et/ou de ventilation entre la ou les terminaisons et le chauffe-eau.

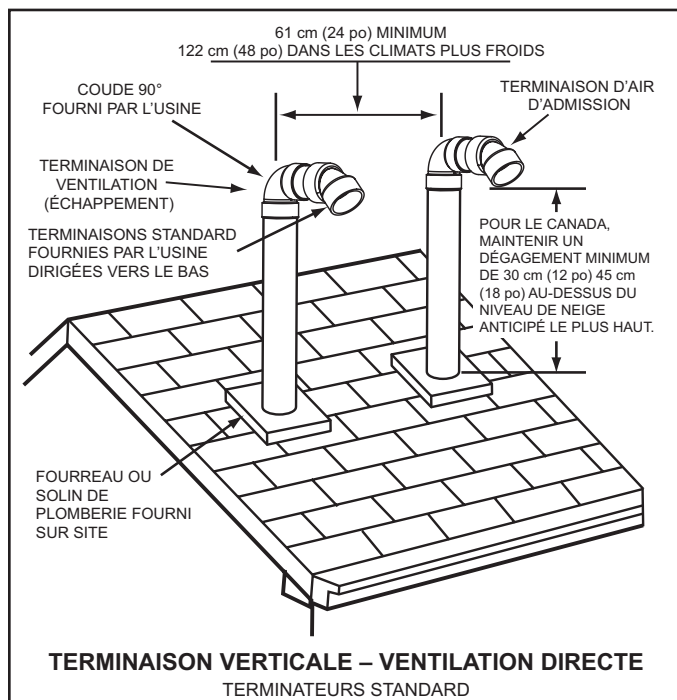


Figure 21

INSTALLATION DE TERMINAISONS DE PAROIS LATÉRALES

- Déterminer l'emplacement de la ou des terminaisons.
- Pour installer uniquement la tuyauterie de ventilation (échappement) dans une configuration de ventilation à air pulsé à travers une paroi latérale, s'assurer que toutes les exigences de dégagements latéraux extérieurs pour la terminaison, illustrées à la Figure 48 à la page 33 sont bien maintenues. Ces dégagements et ceux cités par les codes locaux et nationaux doivent être maintenus.
- Pour installer la tuyauterie d'air d'admission et celle de ventilation dans une configuration de ventilation directe à travers une paroi latérale, s'assurer que toutes les exigences de dégagements latéraux extérieurs pour les terminaisons, illustrées à la Figure 49 à la page 34, pour les terminaisons d'air d'admission et de ventilation, sont bien maintenues. Ces dégagements et ceux cités par les codes locaux et nationaux doivent être maintenus.
- Pour installer une terminaison d'air d'admission et une de ventilation dans une configuration de ventilation directe à travers une paroi latérale, il doit y avoir une séparation minimum de 61 cm (24 po), mesurée sur la ligne médiane verticale, entre les terminaisons d'air d'admission et de ventilation, voir la Figure 22.

REMARQUE : Dans les climats plus froids, cette séparation doit être augmentée d'au moins 122 cm (48 po) entre les terminaisons d'air d'admission et de ventilation ou toute autre ventilation d'appareil qui décharge un air chargé d'humidité tel qu'un sèche-linge. Ceci réduira la possibilité de givre provenant des vents latéraux soufflant les vapeurs d'échappement vers la terminaison d'air d'admission et est recommandé pour les installations au Canada.

- Pour installer les terminaisons d'air d'admission et de ventilation dans une configuration de ventilation directe à travers une paroi latérale, les terminaisons d'air d'admission et de ventilation doivent être installées à la même élévation mesurée sur la ligne médiane horizontale - voir la Figure 22.

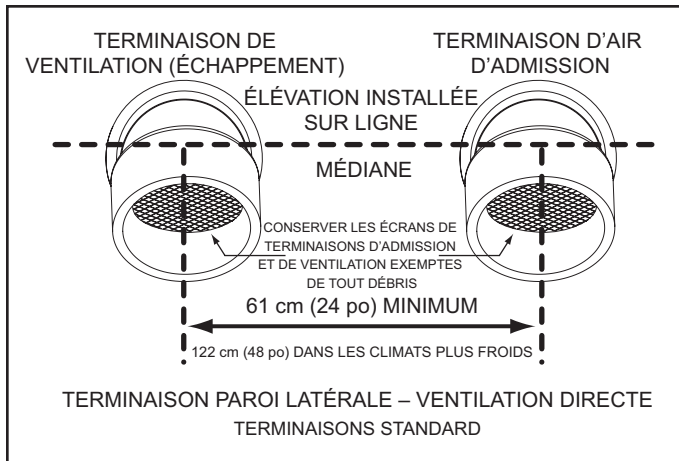


Figure 22

- Lorsque la tuyauterie d'air d'admission et/ou de la ventilation de plusieurs chauffe-eau se termine au même endroit à travers une paroi latérale, les terminaisons de ventilation peuvent être groupées ensemble à une proximité immédiate de 0 cm/se toucher. Les terminaisons d'air d'admission peuvent également être groupées ensemble à une proximité immédiate de 0 cm/se toucher.

Toutefois, la distance entre les terminaisons de ventilation et d'air d'admission les plus proches doit être d'un minimum de 61 cm (24 po). Dans les climats plus froids, cette séparation doit être augmentée d'au moins 122 cm (48 po). Voir Figure 22.

- Découper un trou d'un diamètre de 13 cm (5 po) pour un tuyau de 101,6 mm (4 po) ou d'un diamètre de 18 cm (7 po) pour un tuyau de 152,4 mm (6 po) à l'endroit où le ou les tuyaux traversent la paroi.

REMARQUE : Faire attention aux câbles et tuyaux dissimulés lors de la découpe dans la paroi.

- Couper une ou plusieurs longueurs de tuyau à installer de 8,9 cm (3,5 po) à 24,1 cm (9,5 po) plus longues que l'épaisseur de paroi à l'ouverture. Voir la Figure 23.

REMARQUE : Terminaison de ventilation – les gaz d'échappement de ce chauffe-eau sont d'une température inférieure à 60 °C (140 °F). Dans les climats plus froids, la vapeur d'eau dans les gaz d'échappement se condense en un nuage de vapeur au niveau où la ventilation sort du bâtiment. Cette vapeur peut, progressivement, décolorer les surfaces extérieures des bâtiments. La terminaison de ventilation doit se situer à un endroit où ce nuage de vapeur et cette décoloration éventuelle ne sont pas d'une grande importance. Une prolongation vers le haut de la tuyauterie de ventilation à 15,2 cm (6 po) maximum de la paroi empêche la vapeur d'être piégée le long de la face d'un bâtiment. Pour éviter ce problème, la ventilation peut également être terminée verticalement à travers le toit, voir la section Installation de terminaisons verticales à la page 23.

- Cimenter la terminaison d'air d'admission et/ou de ventilation sur la ou les sections de tuyaux coupés à la longueur à l'étape précédente.
- Faire glisser la ou les sablières en métal incluses sur le ou les tuyaux et les faire stopper contre la terminaison d'air d'admission et/ou de ventilation. Placer un calfeutrage à la silicone (fourni sur site) sur le dos de la ou des sablières pour les sécuriser sur la paroi.
- En travaillant de l'extérieur, faire glisser le tuyau et la ou les terminaisons assemblées aux étapes précédentes à travers la paroi. S'assurer de diriger la ou les terminaisons vers le sol. Voir la Figure 23.

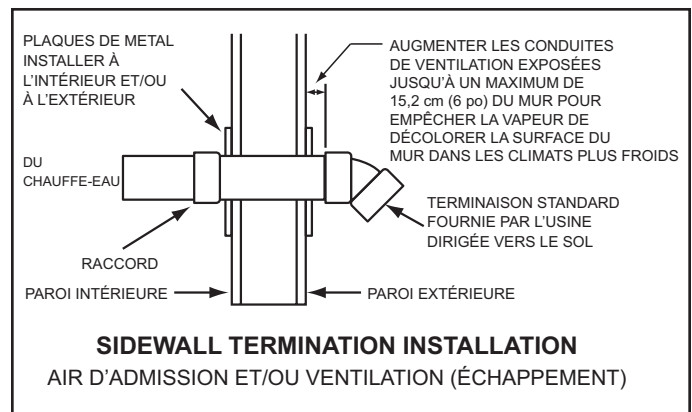


Figure 23

- Placer un cordon de calfeutrage à la silicone (fourni sur site) autour de l'écart entre le ou les tuyaux installés et la paroi. En mettre suffisamment pour combler l'écart entre le ou les tuyaux et la paroi.
- Appuyer la sablière à fleur de la paroi extérieure.
- En travaillant de l'intérieur, appliquer suffisamment de calfeutrage à la silicone sur le dos de la ou des sablières intérieures pour les maintenir en place et glisser la ou les sablières sur le ou les tuyaux installés.
- Installer un accouplement à l'extrémité du ou des tuyaux à l'intérieur du bâtiment. Avant que le calfeutrage à la silicone n'ait eu le temps de prendre complètement, sortir du bâtiment et s'assurer que la ou les terminaisons sont toujours dirigées vers le sol. Voir la Figure 23.
- Retourner à la section Installation de ventilation à air pulsé à la page 22 ou à la section Installation de ventilation directe à la page 22 pour terminer l'installation de la tuyauterie d'air d'admission et/ou de ventilation entre la ou les terminaisons et le chauffe-eau.

INSTALLATION DE TERMINAISONS CONCENTRIQUES

- Déterminer quelle terminaison concentrique à installer. Les modèles AJWSH130300 utilisant une tuyauterie d'air de ventilation/d'admission de 4 pouces utilisent une terminaison concentrique de 101,6 mm (4 po). Les modèles AJWSH130300 utilisant une tuyauterie d'air de ventilation/d'admission de 152,4 mm (6 po) utilisent une terminaison concentrique de 6 pouces. Les modèles AJWSH130400 doivent utiliser la terminaison concentrique de 6 pouces sur toutes les installations, voir la section Exigences de ventilation à la page 21.

- Déterminer l'emplacement de la terminaison.

REMARQUE : Une terminaison de toit est préférable étant donné qu'elle est moins susceptible aux dégâts, qu'elle a de moindres risques aux contaminants d'admission et que les vapeurs de ventilation sont moins visibles.

- Lors de l'installation d'une terminaison concentrique verticalement à travers le toit, s'assurer que toutes les exigences de dégagement vertical extérieur pour la terminaison concentrique, illustrées à la Figure 27 à la page 27 et à la Figure 30 à la page 28, sont maintenues. Ces dégagements et ceux cités par les codes locaux et nationaux doivent être maintenus.

- Lors de l'installation d'une terminaison concentrique verticalement à travers un toit-terrasse, le bouchon d'aération de la terminaison doit se trouver à un minimum de 3 m (10 pieds) de tout parapet, toute paroi verticale ou structure comme l'indiquent les Figure 24 et Figure 25.

REMARQUE : Si cette distance requise à un parapet, une paroi verticale ou une structure ne peut être maintenue, des terminaisons standard doivent être utilisées. Voir la section Installation de terminaisons verticales à la page 23.

- Lors de l'installation d'une terminaison concentrique à travers une paroi latérale, s'assurer que toutes les exigences de dégagement latéral extérieur pour la terminaison, illustrées à la Figure 49 à la page 34, sont maintenues. Ces dégagements et ceux cités par les codes locaux et nationaux doivent être maintenus.

- Lors de l'installation de plusieurs terminaisons concentriques verticalement à travers un toit ou horizontalement à travers une paroi latérale, s'assurer que les dégagements requis entre les terminaisons et les groupes de terminaisons multiples sont maintenus. Voir pages 29 et 30 pour de plus amples informations.

- Découper un trou d'un diamètre de 13 cm (5 po) pour les terminaisons concentriques de 101,6 mm (4 po) ou d'un diamètre de 18 cm (7 po) pour les terminaisons concentriques de 152,4 mm (6 po) à l'endroit où elles traversent la paroi ou le toit.

REMARQUE : Faire attention aux câbles et tuyaux dissimulés lors de la découpe dans la paroi ou le toit.

- Lors de l'installation de plusieurs terminaisons concentriques verticalement à travers le toit au même endroit, les bouchons de terminaisons pour toutes les terminaisons concentriques doivent être à la même hauteur mesurée à partir du sol. Voir la section Aménagements de terminaisons concentriques multiples à la page 30.

- Déterminer si la terminaison concentrique aura besoin d'être raccourcie ou rallongée pour accommoder les dégagements requis ou pour s'assurer que tous les bouchons d'aération se trouvent à la même hauteur lors de l'installation de plusieurs terminaisons verticalement à travers le toit au même endroit.

Voir la Figure 26 à la page 27 et la Figure 29 à la page 28 pour connaître les longueurs maximum et minimum autorisées pour les terminaisons concentriques de 101,6 et 152,4 (4 et 6 po).

Lors du prolongement de la longueur d'une terminaison concentrique, **NE PAS** utiliser d'accouplements. L'utilisation d'accouplements restreindra le débit à travers la terminaison et risque de provoquer une combustion inappropriée. Les tuyaux d'air d'admission et de ventilation de la terminaison doivent être remplacés par des sections plus longues du même matériau de tuyau lors du prolongement de la longueur de la terminaison.

Utiliser uniquement un tuyau SDR-26 pour prolonger la terminaison concentrique de 101,6 mm (4 po). Utiliser

uniquement un PVC norme 40 pour prolonger la terminaison concentrique de 152,4 mm (6 po).

Pour raccourcir la longueur de la terminaison, mesurer soigneusement et couper le tuyau plus large (air d'admission) en premier. Raccourcir le tuyau plus petit (ventilation) de la même longueur de tuyau.

- En fonction de la ou des terminaisons à installer, passer à la section Installation de terminaisons concentriques de 101,6 mm (4 po) à la page 27 ou à la section Installation de terminaisons concentriques de 152,4 mm (6 po) à la page 28.

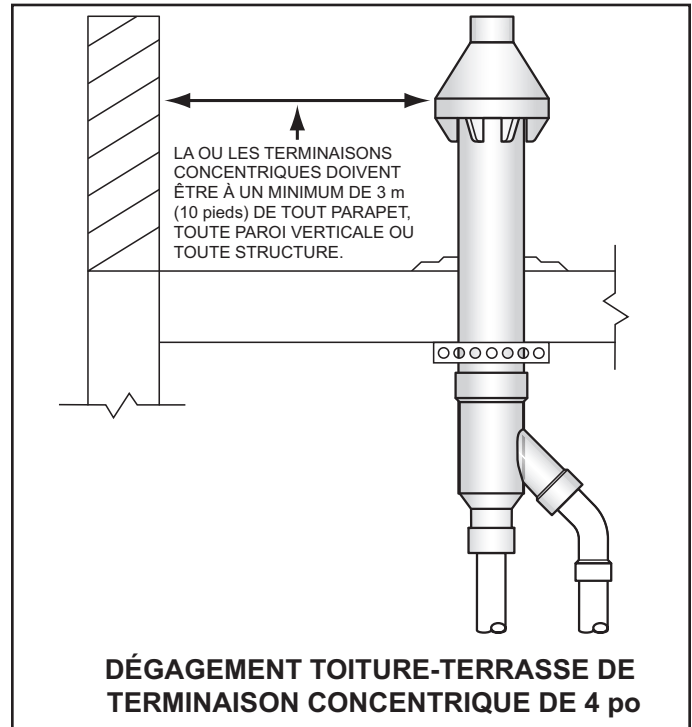


Figure 24

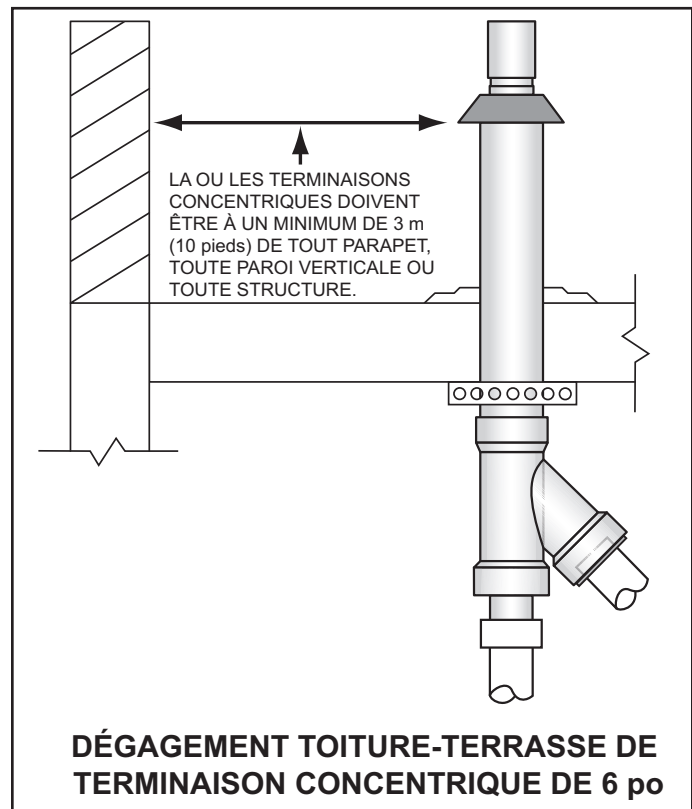


Figure 25

INSTALLATION DE TERMINAISONS CONCENTRIQUES DE 101,6 MM (4 PO)

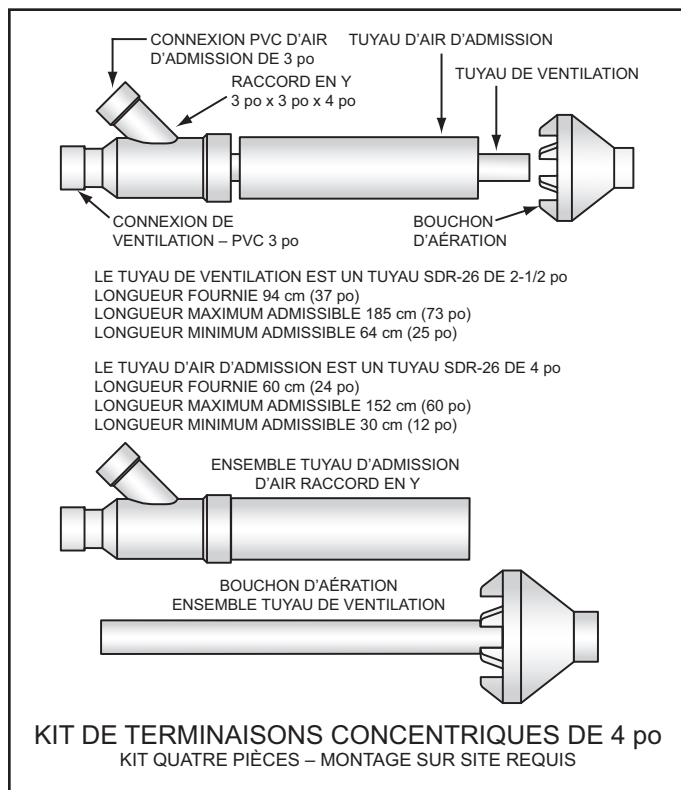


Figure 26

Assembler et installer la terminaison concentrique de 101,6 mm (4 po). Se reporter aux instructions des Figure 26, Figure 27 et Figure 28 :

1. Cimenter le raccord en Y sur le tuyau d'air d'admission de plus gros diamètre.
2. Faire glisser l'ensemble tuyau d'air d'admission et raccord en Y de l'intérieur du bâtiment à travers le trou pour la terminaison dans le toit ou la paroi latérale. S'assurer qu'aucun corps étranger (isolation par exemple) ne s'accumule à l'intérieur de l'ensemble.
3. Sécuriser l'ensemble tuyau d'air d'admission raccord en Y à l'aide du cerclage en métal fourni sur site ou de matériaux de support équivalents.
4. Sur les installations installées à travers le toit, faire glisser un fourreau de plomberie ou un solin fourni sur site par dessus l'ensemble tuyau d'air d'admission raccord en Y et le sécuriser au toit.
5. Sceller autour du fourreau de plomberie ou du solin.
6. Cimenter le bouchon d'aération sur le tuyau de ventilation. Il est également possible d'utiliser une vis en acier inoxydable fournie sur site pour sécuriser les 2 composants ensemble et ce, lorsqu'un démontage sur site est souhaité pour le nettoyage. Perforer un avant-trou pour la vis afin de prévenir tout dommage ou toute fissure du bouchon d'aération et/ou du tuyau de ventilation.
7. Installer l'ensemble bouchon d'aération/tuyau de ventilation dans l'ensemble tuyau d'air d'admission raccord en Y. S'assurer que le tuyau de ventilation de petit diamètre est cimenté et touche le fond du raccord en Y.
8. Connecter les tuyaux d'air d'admission et de ventilation provenant du chauffe-eau à la terminaison concentrique de 101,6 mm (4 po) à l'aide des raccords de réductions fournis sur site 101,6 mm x 76,2 mm (4 po x 3 po) selon les besoins.

9. Revenir à la section Installation de ventilation directe à la page 22 pour terminer l'installation des tuyaux d'air d'admission et de ventilation entre la terminaison concentrique et le chauffe-eau.

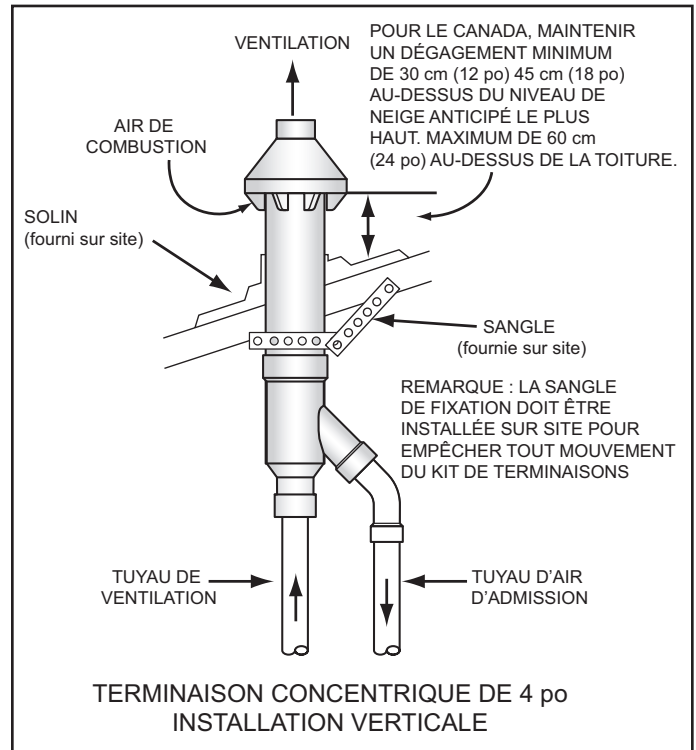


Figure 27

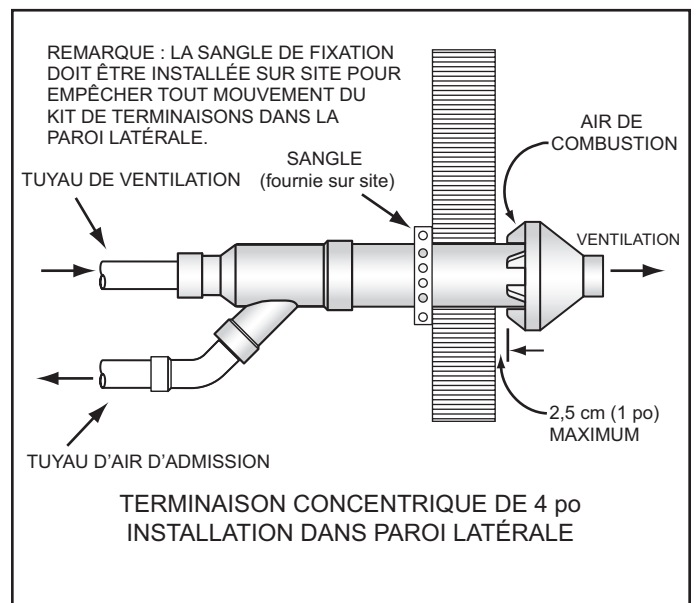


Figure 28

INSTALLATION DE TERMINAISONS CONCENTRIQUES DE 152,4 MM (6 PO)

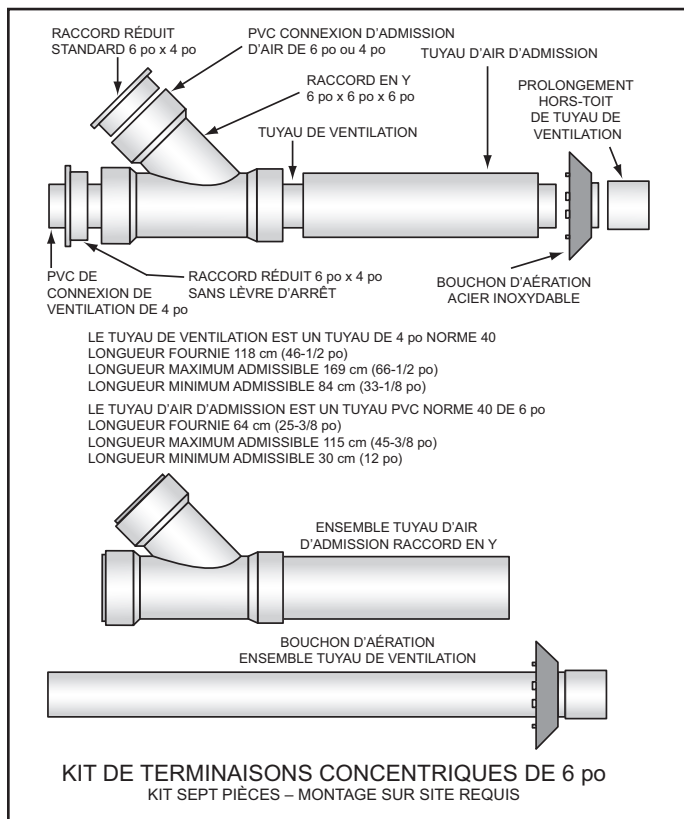


Figure 29

Assembler et installer la terminaison concentrique de 152,4 mm (6 po). Se reporter aux instructions des Figure 29, Figure 30 et Figure 31 :

1. Cimentner le raccord en Y sur le tuyau d'air d'admission de plus gros diamètre.
2. Cimentner le raccord réduit sans lèvres d'arrêt 152,4 mm x 101,6 mm (6 po x 4 po) dans l'extrémité droite (ventilation) du raccord en Y.
3. Si la tuyauterie d'air d'admission à installer est un tuyau de 4 pouces, cimentner le raccord réduit standard 152,4 mm x 101,6 mm (6 po x 4 po) dans l'extrémité en angle (air d'admission) du raccord en Y comme l'illustre la Figure 29.
4. Si la tuyauterie d'air d'admission à installer est un tuyau de 6 po, jeter le raccord réduit standard 152,4 mm x 101,6 mm (6 po x 4 po). La tuyauterie d'air d'admission de 152,4 mm (6 po) se connectera directement à l'extrémité en angle du raccord en Y.
5. Faire glisser l'ensemble tuyau d'air d'admission et raccord en Y de l'intérieur du bâtiment à travers le trou découpé pour la terminaison dans le toit ou la paroi latérale. S'assurer qu'aucun corps étranger (isolation par exemple) ne s'accumule à l'intérieur de l'ensemble.
6. Sécuriser l'ensemble tuyau d'air d'admission raccord en Y à l'aide du cerclage en métal fourni sur site ou de matériaux de support équivalents.
7. Sur les installations installées à travers le toit, faire glisser un fourreau de plomberie ou un solin fourni sur site par dessus l'ensemble tuyau d'air d'admission raccord en Y et le sécuriser au toit.
8. Sceller autour du fourreau de plomberie ou du solin.
9. Faire glisser le bouchon d'aération sur le tuyau de ventilation de 101,6 mm (4 po) et cimentner le prolongement de ventilation à l'extrémité du tuyau de ventilation.
10. Refaire glisser le bouchon d'aération sur le tuyau de ventilation jusqu'à ce qu'il touche le prolongement de ventilation. Sécuriser le bouchon d'aération sur le tuyau de ventilation à l'aide de vis en acier inoxydable fournies sur le site. Perforer des avant-trous pour les vis afin de prévenir tout dommage ou toute fissure du

tuyau de ventilation. Appliquer un produit d'étanchéité à la silicone imperméable entre le bouchon d'aération et le prolongement.

11. Enfoncer l'ensemble bouchon d'aération/tuyau de ventilation dans l'ensemble tuyau d'air d'admission raccord en Y jusqu'à ce que le bouchon d'aération soit correctement installé sur le tuyau d'air d'admission de gros diamètre. S'assurer que le tuyau de ventilation est cimentné au raccord réduit sans lèvres d'arrêt préalablement installé dans le raccord en Y. Sécuriser le bouchon d'aération sur le tuyau d'air d'admission à l'aide de vis en acier inoxydable fournies sur le site. Installer les vis dans les trous prépercés des supports de bouchon d'aération. Perforer des avant-trous pour les vis dans le tuyau d'air d'admission pour éviter tout dommage ou toute fissure.

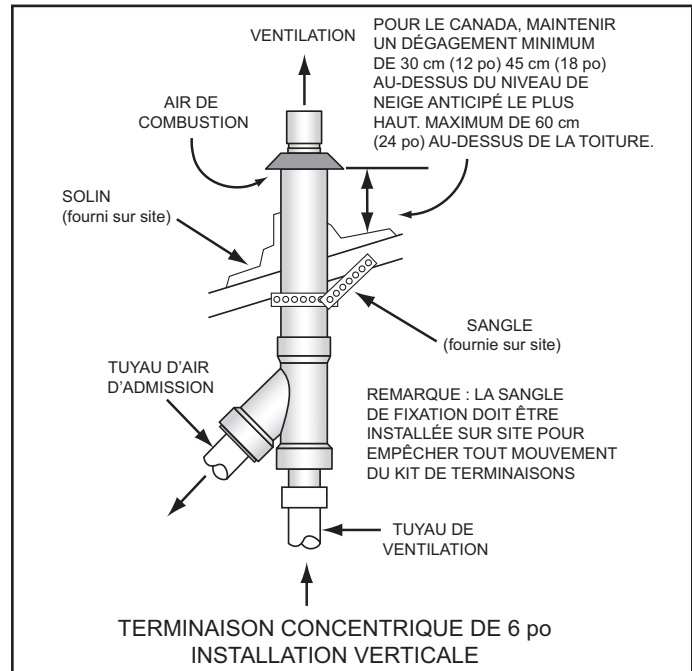


Figure 30

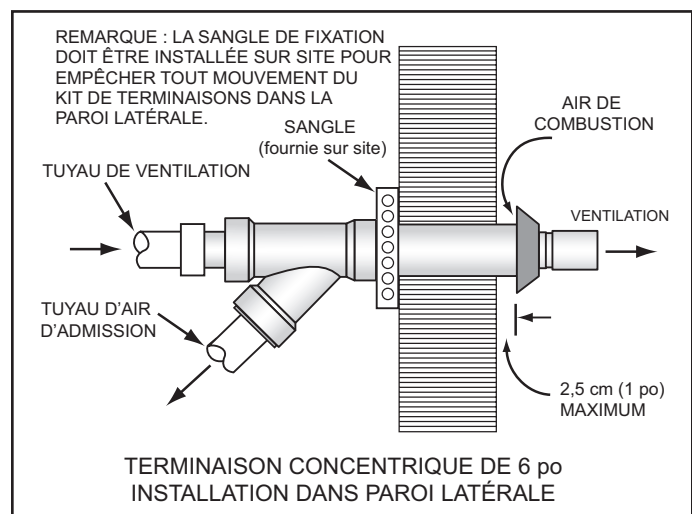


Figure 31

12. Connecter les tuyaux d'air d'admission et de ventilation provenant du chauffe-eau à la terminaison concentrique de 152,4 mm (6 po). Utiliser des accouplements de 101,6 mm (4 po) ou des raccords de réduction fournis sur site 152,4 mm x 101,6 mm (6 po x 4 po) selon les besoins.
13. Revenir à la section Installation de ventilation directe à la page 22 pour terminer l'installation des tuyaux d'air d'admission et de ventilation entre la terminaison concentrique et le chauffe-eau.

DÉGAGEMENTS DE TERMINAISONS CONCENTRIQUES MULTIPLES

Lors de l'installation de plusieurs terminaisons concentriques verticalement à travers un toit ou horizontalement à travers une paroi latérale, s'assurer que les dégagements requis (séparations) entre les terminaisons sont maintenus. S'assurer que les terminaisons multiples sont arrangées ou groupées comme il l'est requis.

REMARQUE : Ces dégagements doivent être maintenus pour prévenir la recirculation des gaz de ventilation (échappement) dans l'air d'admission. Les dégagements se mesurent entre les chants des bouchons de terminaisons concentriques.

Lors de l'installation de terminaisons concentriques multiples à travers un toit ou une paroi latérale, les dégagements illustrés à la Figure 32 doivent être maintenus.

Voir la section Aménagements de terminaisons concentriques multiples à la page 30.

Proximité immédiate et dégagement standard

1. Le dégagement entre les bouchons de terminaisons multiples doit être de 0 cm (se toucher) à un maximum de 5 cm (2 po), dimension A - Figure 32, lors de l'installation de terminaisons concentriques à proximité immédiate. Voir la Figure 37 à la page 30.
2. Le dégagement entre les bouchons de terminaisons multiples doit être augmenté à un minimum de 61 cm (24 po), dimension B - Figure 32, lorsqu'une installation à proximité immédiate (ci-dessus) est impossible. Ce dégagement est standard.

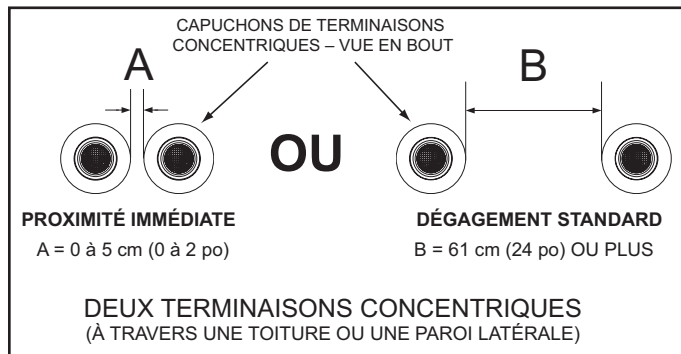


Figure 32

Trois terminaisons concentriques

1. Lors de l'installation de trois terminaisons concentriques à travers un toit ou une paroi latérale, la troisième terminaison peut être installée à proximité immédiate comme l'indique la dimension A à la Figure 33.
2. Si une installation à proximité immédiate de la troisième terminaison est impossible, cette dernière peut être installée comme l'indique la dimension B à la Figure 33.

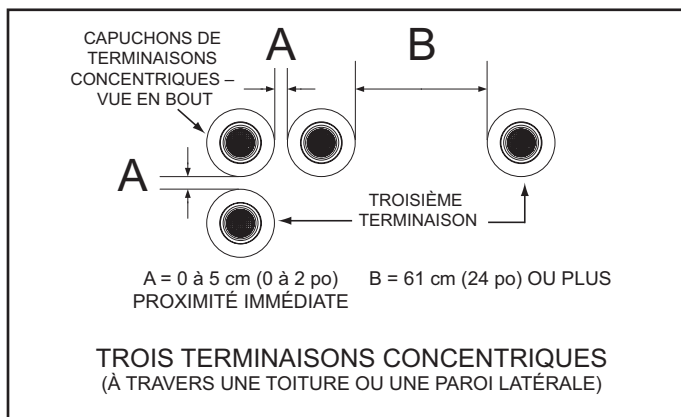


Figure 33

Quatre terminaisons concentriques

1. Lors de l'installation de quatre terminaisons concentriques à travers un toit ou une paroi latérale à proximité immédiate, elles peuvent être agencées en rangées empilées de deux comme l'indique la Figure 34 ou en rangées latérales de deux comme l'indique la Figure 35.
2. Quatre est le nombre maximum de terminaisons concentriques pouvant être installées dans un groupe où toutes les terminaisons sont à proximité immédiate comme l'indique la Figure 34.

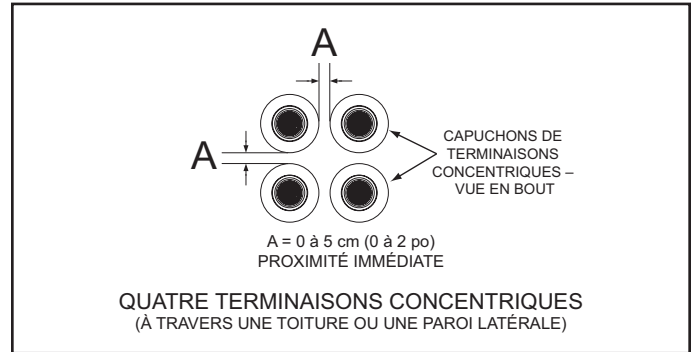


Figure 34

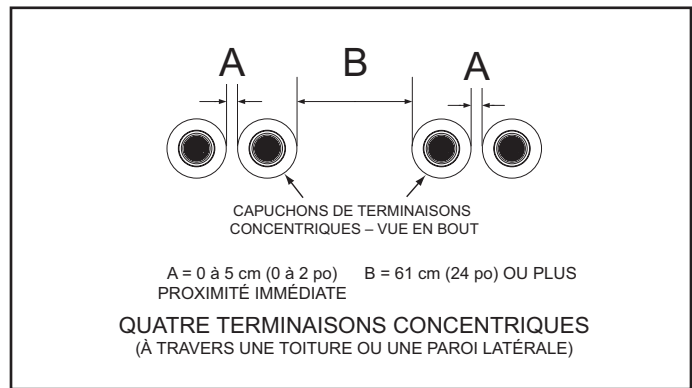


Figure 35

Groupes de terminaisons

1. Lors de l'installation de groupes multiples de terminaisons concentriques à travers un toit ou une paroi latérale à proximité immédiate, ils peuvent être installés en groupes empilés de quatre comme l'indique la Figure 36. Des groupes latéraux de quatre comme l'indique la Figure 35 peuvent être un agencement d'installation plus pratique pour les groupes multiples en fonction de l'espace disponible.

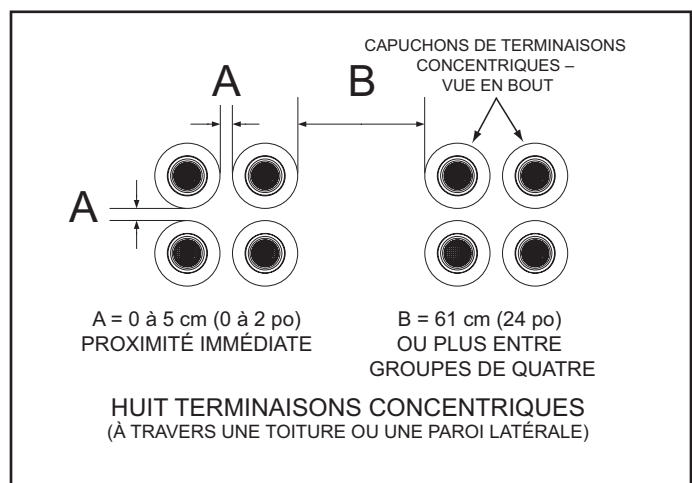


Figure 36

AMÉNAGEMENTS DE TERMINAISONS CONCENTRIQUES MULTIPLES

Les illustrations sur cette page illustrent certains des aménagements d'installation autorisés pour les terminaisons concentriques multiples.

Voir la section Dégagements de terminaisons concentriques multiples à la page 29 pour de plus amples informations sur les dégagements ainsi que les options additionnelles d'aménagement.

REMARQUE : Lors de l'installation de terminaisons concentriques multiples à travers un toit au même endroit, tous les bouchons de terminaisons doivent se trouver à la même hauteur mesurée du sol.

Deux terminaisons concentriques

Deux terminaisons concentriques peuvent être installées à proximité immédiate comme l'indique la Figure 37 ou avec des dégagements standard lorsque cet aménagement n'est pas possible. Voir la Figure 32 à la page 29 pour de plus amples informations sur les dégagements. Voir la Figure 33 à la page 29 lors de l'installation de trois terminaisons concentriques.

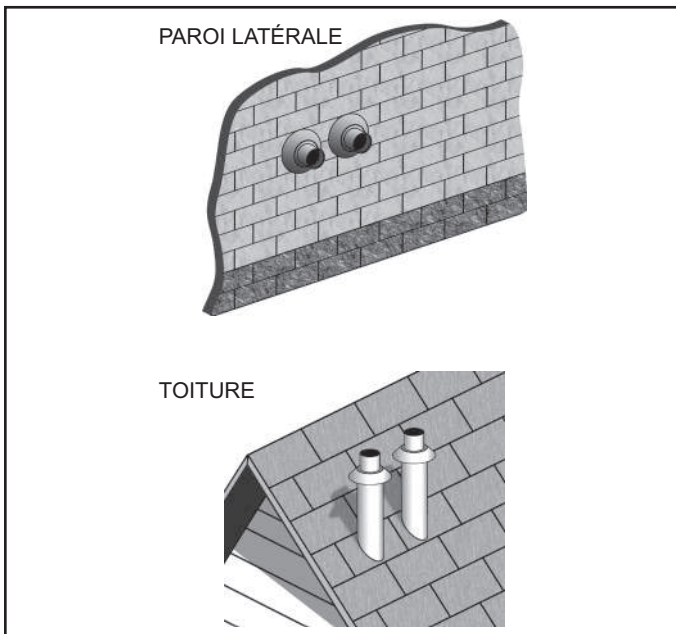


Figure 37

Quatre terminaisons concentriques

Quatre terminaisons concentriques peuvent être installées à proximité immédiate comme l'indique la Figure 38. Voir la Figure 34 et la Figure 35 à la page 29 pour de plus amples informations sur les dégagements et les options additionnelles d'aménagement.

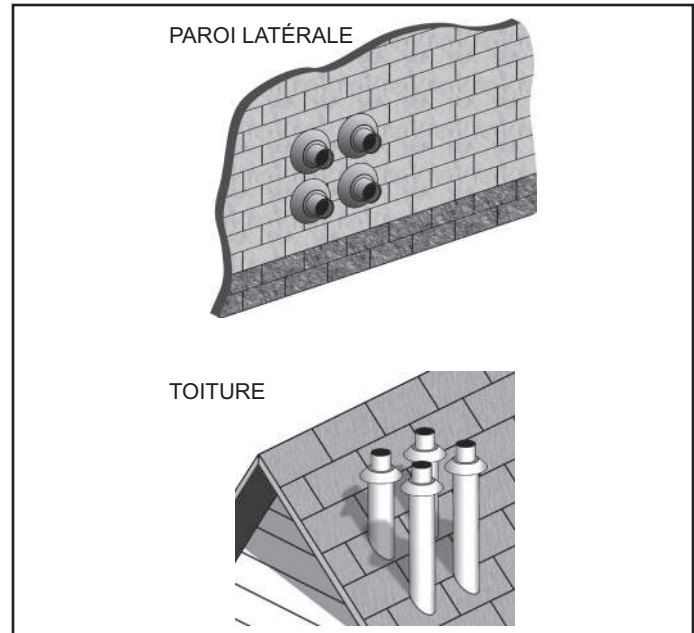


Figure 38

Huit terminaisons concentriques

Huit terminaisons concentriques peuvent être installées en deux groupes empilés de quatre, à proximité immédiate, comme l'indique la Figure 39. Voir la Figure 36 à la page 29 pour de plus amples informations sur les dégagements.

Des groupes latéraux de quatre comme l'indique la Figure 35 à la page 29 peuvent être un aménagement d'installation plus pratique pour des groupes multiples en fonction de l'espace disponible.

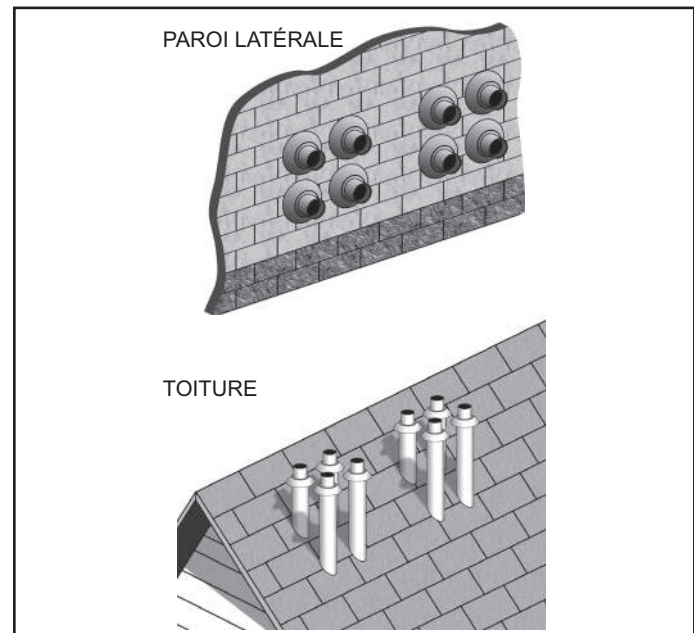
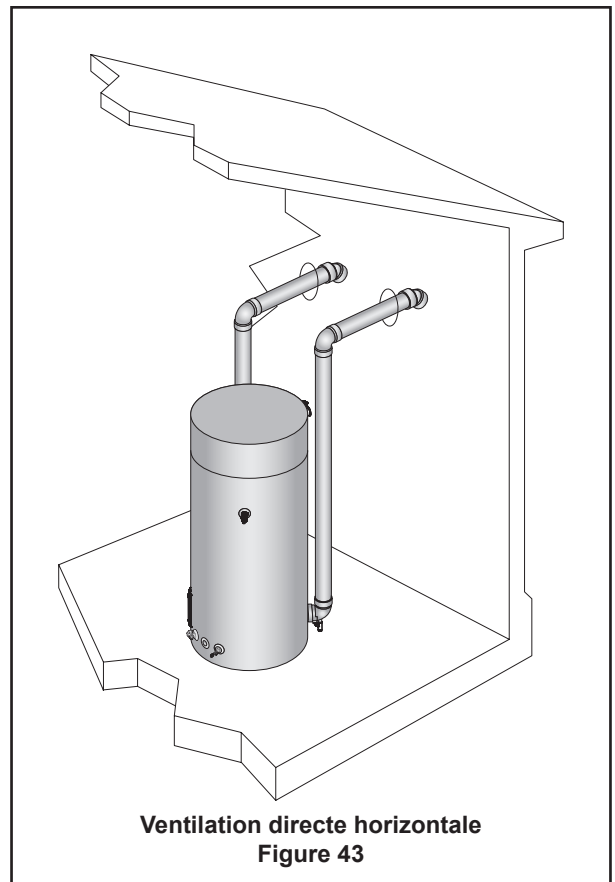
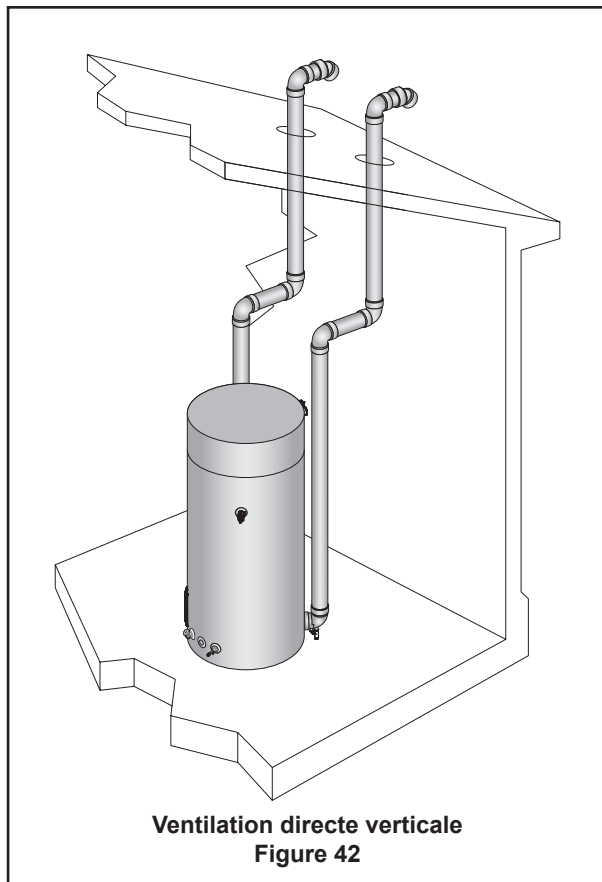
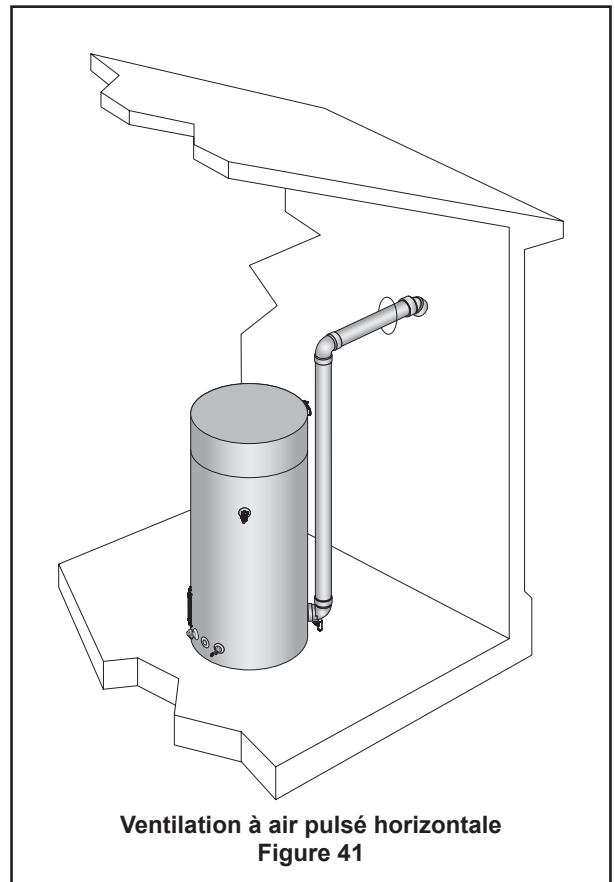
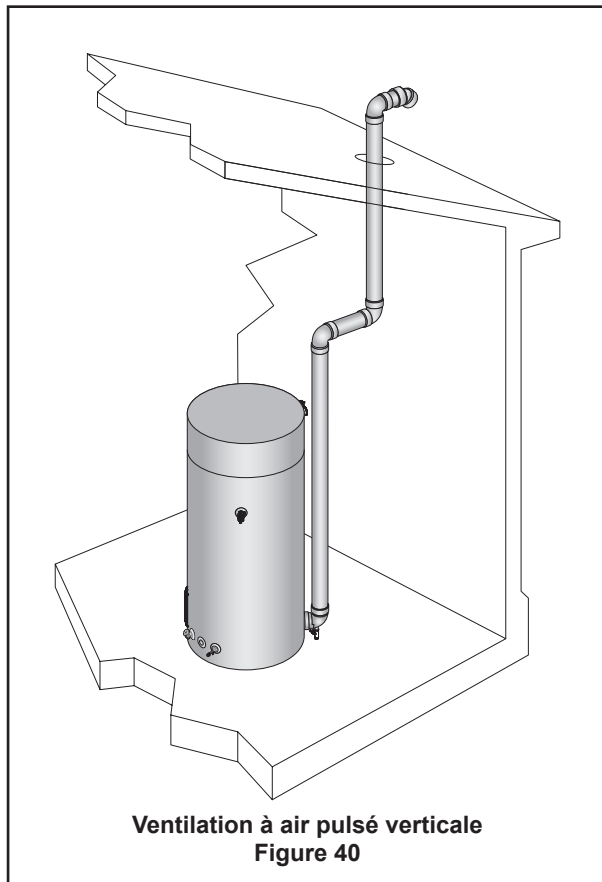
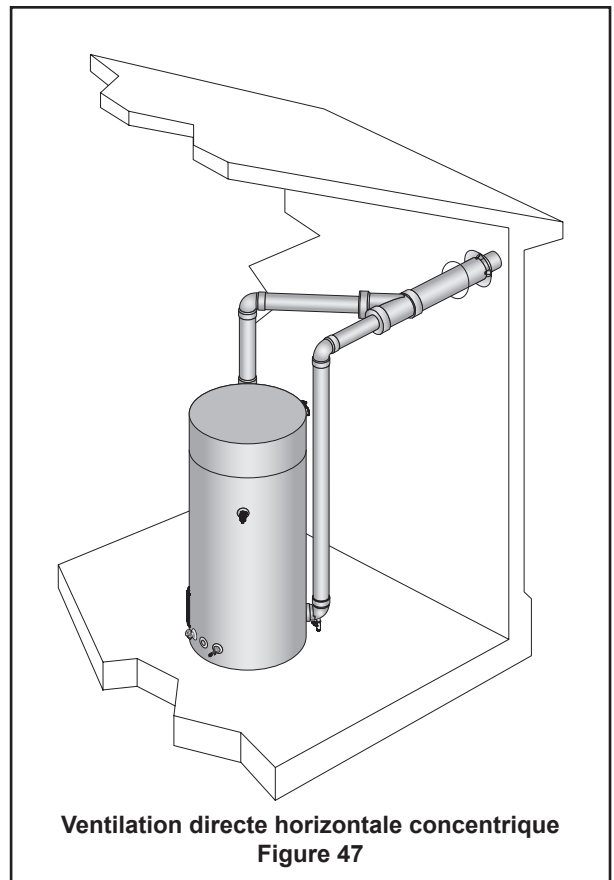
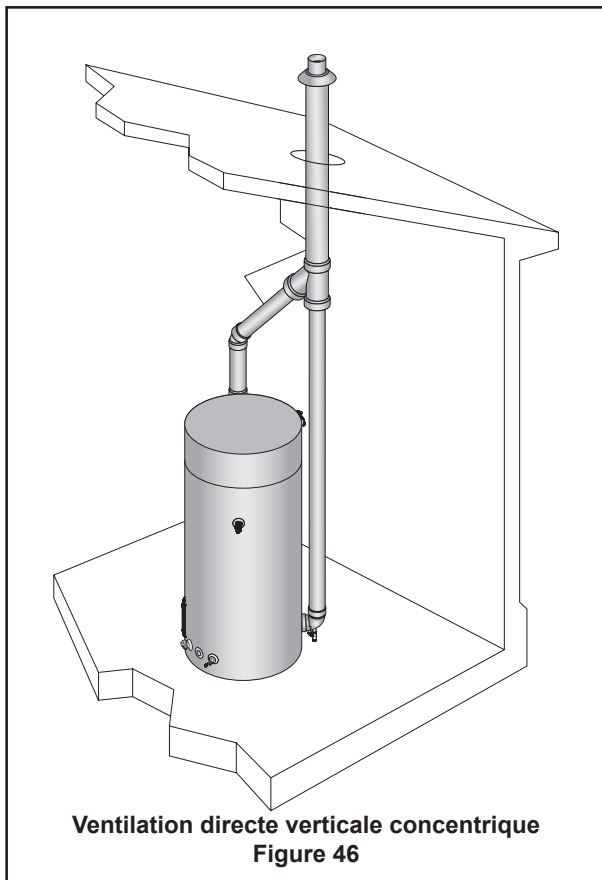
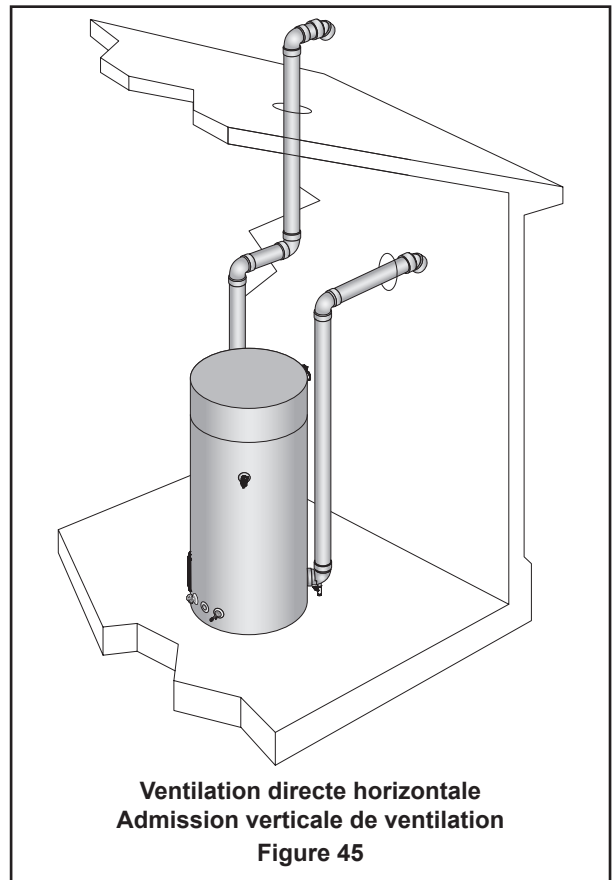
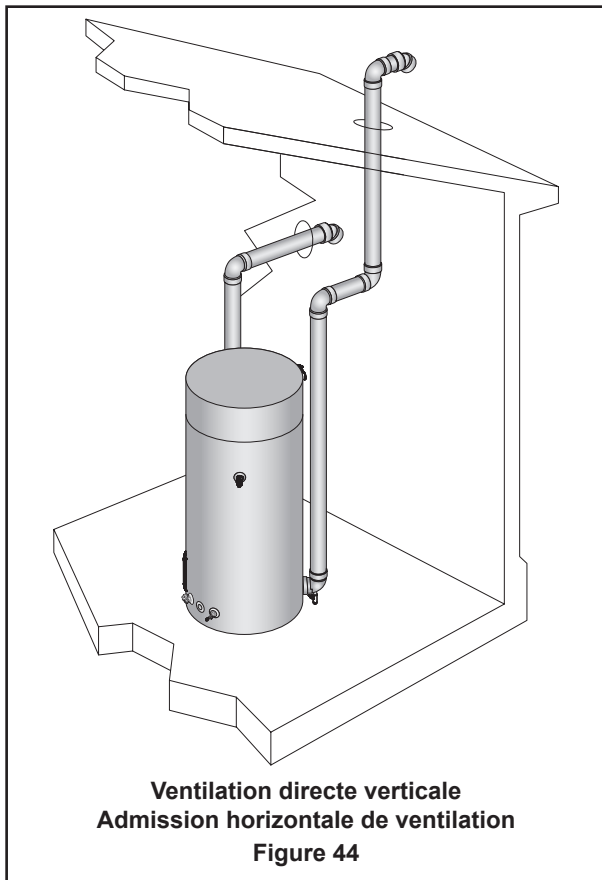


Figure 39





TERMINAISON DÉGAGEMENTS PAROI LATÉRALE VENTILATION À AIR PULSÉ

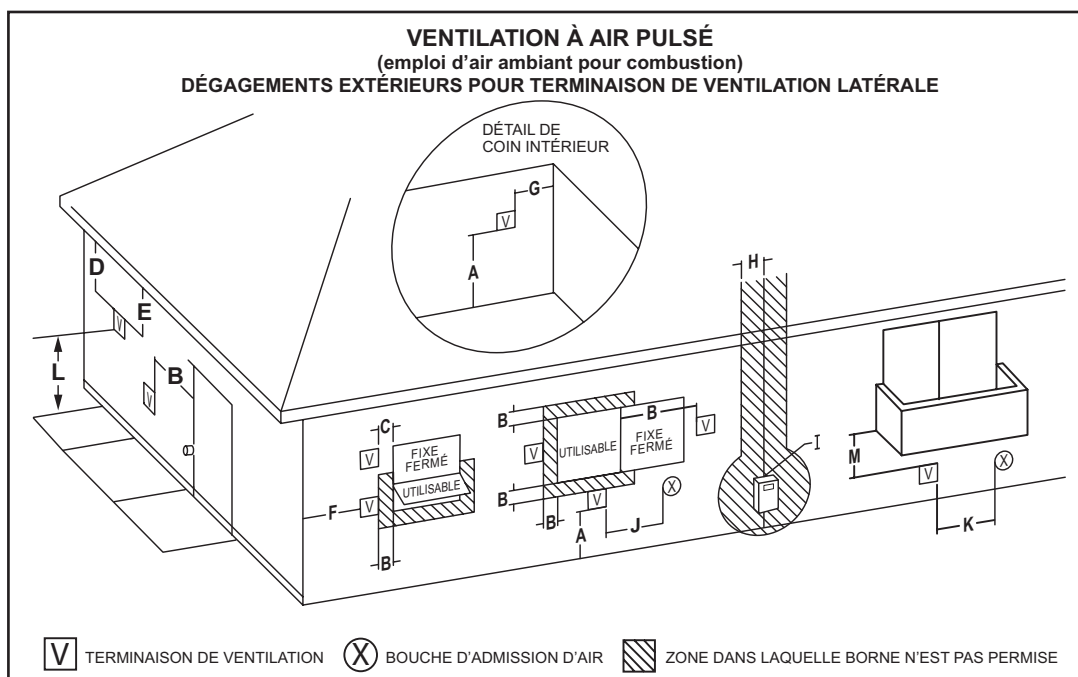


Figure 48

Dégagements de prolongements de ventilation pour installations de « Ventilation à air pulsé ». Configurations de ventilation à air pulsé utilisent l'air ambiant pour la combustion.

	INSTALLATIONS POUR LE CANADA ¹	INSTALLATIONS POUR LES ÉTATS-UNIS ²		INSTALLATIONS POUR LE CANADA ¹	INSTALLATIONS POUR LES ÉTATS-UNIS ²
A	Dégagement au-dessus du sol, de véranda, de porche, de terrasse ou de balcon 30 cm (12 po)	30 cm (12 po)	H	Dégagement de chaque côté de la ligne médiane prolongé au-dessus de l'ensemble compteur/détendeur 91 cm (3 pieds) dans une hauteur de 4,5 m (15 pieds) au-dessus de l'ensemble compteur/détendeur	91 cm (3 pieds) dans une hauteur de 4,5 m (15 pieds) au-dessus de l'ensemble compteur/détendeur*
B	Dégagement de fenêtre ou porte susceptible d'être ouverte 15 cm (6 po) pour les appareils jusqu'à 3 kW (10 000 Btu/h), 30 cm (12 po) pour les appareils entre 3 kW (10 000 Btu/h) et 30 kW (100 000 Btu/h), 91 cm (36 po) pour les appareils de plus de 30 kW (100 000 Btu/h)	1,2 m (4 pieds) sous ou au côté de l'ouverture; 30 cm (1 pied) au-dessus de l'ouverture	I	Dégagement de la sortie de ventilation de détendeur de service 91 cm (3 pieds)	91 cm (3 pieds)*
C	Dégagement de fenêtre fermée en permanence 30 cm (12 po)*	30 cm (12 po)*	J	Dégagement d'une bouche d'admission d'air non mécanique prolongé au-dessus de l'ensemble compteur/détendeur 15 cm (6 po) pour les appareils jusqu'à 3 kW (10 000 Btu/h), 30 cm (12 po) pour les appareils entre 3 kW (10 000 Btu/h) et 30 kW (100 000 Btu/h), 91 cm (36 po) pour les appareils de plus de 30 kW (100 000 Btu/h)	1,2 m (4 pieds) sous ou au côté de l'ouverture; 30 cm (1 pied) au-dessus de l'ouverture.
D	Dégagement vertical du soffite ventilé situé au-dessus du prolongement à une distance horizontale de 61 cm (2 pieds) de la ligne médiane du prolongement† 30 cm (12 po)*	30 cm (12 po)*	K	Dégagement d'une bouche d'admission d'air mécanique 1,83 m (6 pieds)	91 cm (3 pieds) au-dessus si à moins de 3 m (10 pieds) horizontalement
E	Dégagement de soffite non ventilé 30 cm (12 po)*	30 cm (12 po)*	L	Dégagement au-dessus de trottoir revêtu ou allée revêtue situés sur un domaine public 2,13 m (7 pieds)†	2,13 m (7 pieds)
F	Dégagement de l'angle saillant 60 cm (2 pieds)*	60 cm (2 pieds)*	M	Dégagement sous véranda, porche, terrasse ou balcon 30 cm (12 po) ‡	30 cm (12 po) ‡
G	Dégagement de l'angle rentrant 45 cm (18 po)*	45 cm (18 po)*			

¹ Conformément au Natural Gas and Propane Installation Code (Code d'installation du gaz naturel et du propane) actuel CSA B149.1.

² Conformément au National Fuel Gas Code (Code National du Gaz de chauffage) actuel ANSI Z223.1/NFPA 54.

† Une ventilation ne se terminera pas directement au-dessus d'un trottoir ou d'une allée revêtue situés entre deux habitations individuelles et dessert les deux habitations.

‡ Permis uniquement si véranda, porche, terrasse ou balcon sont complètement ouverts au moins sur deux côtés sous le sol.

* Dégagement conforme aux codes d'installation locaux et exigences du fournisseur de gaz et des instructions d'installation du fabricant.

TERMINAISON DÉGAGEMENTS PAROI LATÉRALE VENTILATION DIRECT

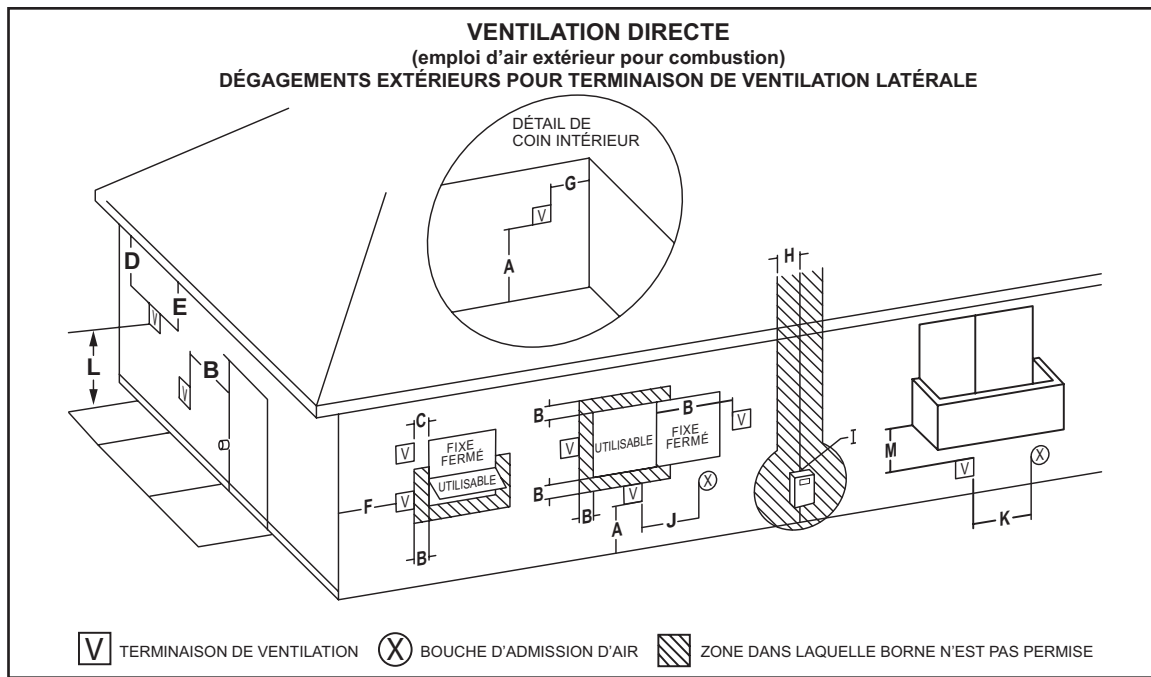


Figure 49

Dégagements de prolongements de ventilation pour installations de « Ventilation directe ». Configurations de ventilation directe utilisent l'air extérieur pour la combustion.

		INSTALLATIONS POUR LE CANADA ¹	INSTALLATIONS POUR LES ÉTATS-UNIS ²		INSTALLATIONS POUR LE CANADA ¹	INSTALLATIONS POUR LES ÉTATS-UNIS ²
A	Dégagement au-dessus du sol, de véranda, de porche, de terrasse ou de balcon	30 cm (12 po)	30 cm (12 po)	H	Dégagement de chaque côté de la ligne médiane prolongé au-dessus de l'ensemble compteur/détendeur	91 cm (3 pieds) dans une hauteur de 4,5 m (15 pieds) au-dessus de l'ensemble compteur/détendeur*
B	Dégagement de fenêtre ou porte susceptible d'être ouverte	15 cm (6 po) pour les appareils jusqu'à 3 kW (10 000 Btu/h), 30 cm (12 po) pour les appareils entre 3 kW (10 000 Btu/h) et 30 kW (100 000 Btu/h), 91 cm (36 po) pour les appareils de plus de 30 kW (100 000 Btu/h)	15 cm (6 po) pour les appareils jusqu'à 3 kW (10 000 Btu/h), 23 cm (9 po) pour les appareils entre 3 kW (10 000 Btu/h) et 15 kW (50 000 Btu/h), 30 cm (12 po) pour les appareils de plus de 15 kW (50 000 Btu/h)	I	Dégagement de la sortie de ventilation de détendeur de service	91 cm (3 pieds)*
C	Dégagement de fenêtre fermée en permanence	15 cm (6 po)*	15 cm (6 po)*	J	Dégagement d'une bouche d'admission d'air non mécanique dans le bâtiment ou admission d'air de combustion vers tout autre appareil	15 cm (6 po) pour les appareils jusqu'à 3 kW (10 000 Btu/h), 30 cm (12 po) pour les appareils entre 3 kW (10 000 Btu/h) et 30 kW (100 000 Btu/h), 91 cm (36 po) pour les appareils de plus de 30 kW (100 000 Btu/h)
D	Dégagement vertical du soffite ventilé situé au-dessus du prolongement à une distance horizontale de 61 cm (2 pieds) de la ligne médiane du prolongement	30 cm (12 po)*	30 cm (12 po)*	K	Dégagement d'une bouche d'admission d'air mécanique	1,83 m (6 pieds)
E	Dégagement de soffite non ventilé	30 cm (12 po)*	30 cm (12 po)*	L	Dégagement au-dessus de trottoir revêtu ou allée revêtue situés sur un domaine public	2,13 m (7 pieds)†
F	Dégagement de l'angle saillant	60 cm (2 pieds)*	60 cm (2 pieds)*	M	Dégagement sous véranda, porche, terrasse ou balcon	30 cm (12 po) ‡
G	Dégagement de l'angle rentrant	45 cm (18 po)*	45 cm (18 po)*			30 cm (12 po) ‡*

1 Conformément au Natural Gas and Propane Installation Code (Code d'installation du gaz naturel et du propane) actuel CSA B149.1.

2 Conformément au National Fuel Gas Code (Code National du Gaz de chauffage) actuel ANSI Z223.1/NFPA 54.

† Une ventilation ne se terminera pas directement au-dessus d'un trottoir ou d'une allée revêtue situés entre deux habitations individuelles et dessert les deux habitations.

‡ Permis uniquement si véranda, porche, terrasse ou balcon sont complètement ouverts au moins sur deux côtés sous le sol.

* Dégagement conforme aux codes d'installation locaux et exigences du fournisseur de gaz et des instructions d'installation du fabricant.

INSTALLATION DU CHAUFFE-EAU

INSTALLATION DE VIDANGE DE CONDENSAT

L'installation doit être conforme à ces instructions et aux codes de bâtiment locaux.

Des trousseaux de neutralisation de condensat sont disponibles. Contacter votre distributeur ou un organisme de service.

Les matériaux fournis sur le site requis pour l'installation incluent :

- Ciment PVC et apprêt PVC approuvés.
- Tuyau 1/2 po PVC - longueur minimum devant être égale à la distance entre le chauffe-eau et un collecteur de bâtiment adéquat.
- Raccords 1/2 po PVC (coudes et accouplements) nécessaires pour installer une conduite de vidange de condensat entre l'ensemble de siphon de vidange de condensat et un collecteur de bâtiment adéquat.
- Entretoises au plancher pour renforcer le tuyau de vidange.

NOTES RELATIVES À L'INSTALLATION

1. Les vidanges de condensat des chauffe-eau couverts dans ce manuel ont des niveaux de PH situés entre 4,3 et 5,0. Installer un kit de neutralisation disponible dans le commerce s'il est exigé par les codes locaux. Les niveaux de PH inférieurs sont acides. Ne pas connecter de tuyau de vidange de condensat en métal, tel que tuyau en cuivre, au chauffe-eau pour cette raison.
2. Le tuyau de vidange de condensat installé sur le site ne doit pas être d'une taille inférieure à 1/2 po PVC.

3. **NE PAS** retirer, modifier ou altérer le purgeur de condensat installé en usine.

INSTRUCTIONS D'INSTALLATION

1. S'assurer que l'interrupteur on/off du chauffe-eau est en position OFF.
2. Installer une conduite de vidange de condensat 1/2 po en PVC entre la connexion de vidange de condensat sur le siphon de vidange de condensat et un collecteur de bâtiment adéquat, voir les Figure 50 et Figure 51.
3. Terminer la tuyauterie de vidange de condensat à l'aide d'un coude au-dessus de la vidange. S'assurer que toute décharge sort de la conduite de vidange de condensat à moins de 15,2 cm (6 po) au-dessus d'un collecteur de bâtiment adéquat, ou externe au bâtiment, voir la Figure 50.

REMARQUE : Dans les climats froids, il est recommandé de terminer la vidange de condensat à un collecteur adéquat à l'intérieur du bâtiment.

4. S'assurer que le tuyau de vidange du condensat n'est pas élevé au-dessus de la connexion de vidange de condensat sur le purgeur, voir la Figure 51.
5. Renforcer le tuyau de vidange de condensat à l'aide d'entretoises au plancher tous les trois pieds.
6. S'assurer que le condensat se vidange librement pendant la mise en marche, voir la section Mise en service à la page 49.

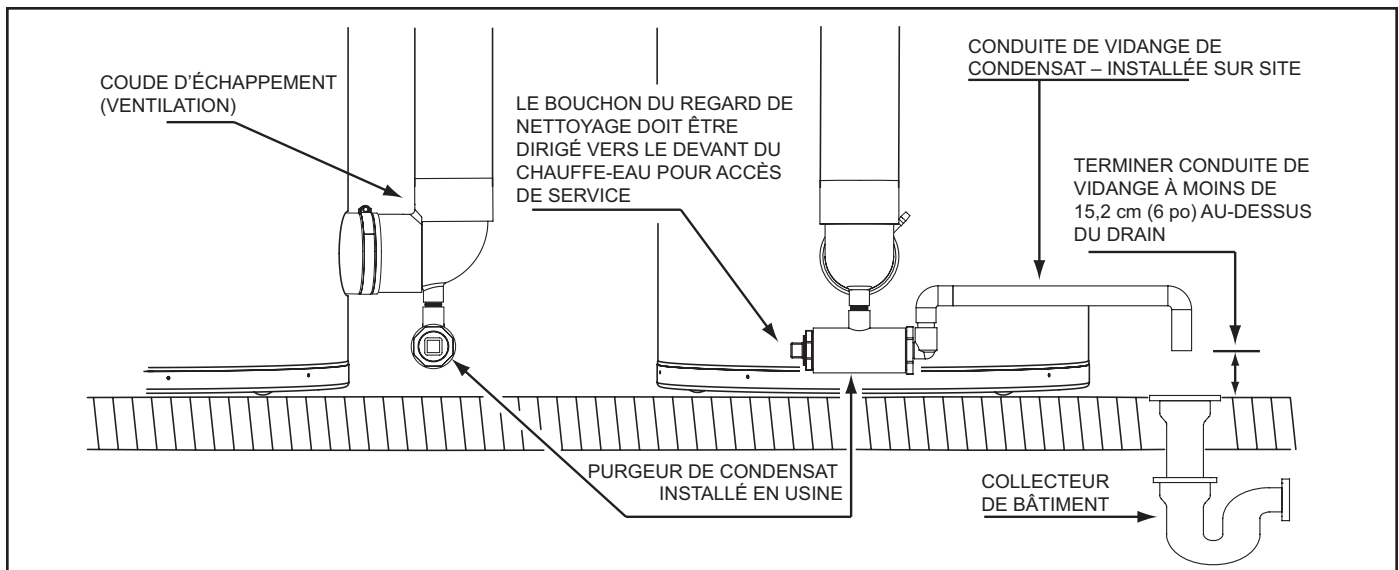


Figure 50

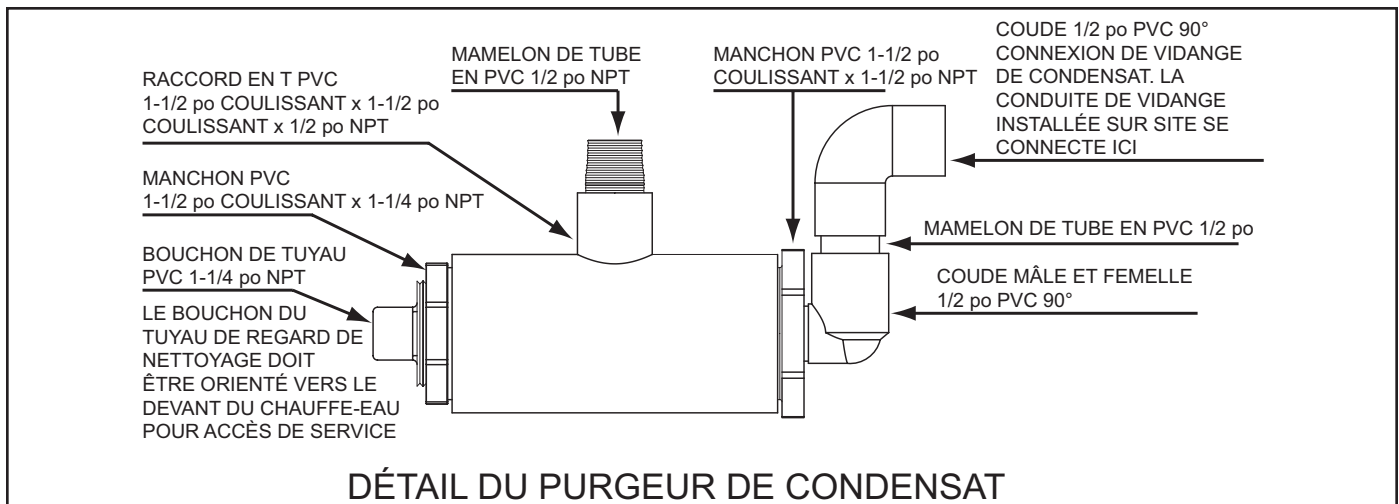


Figure 51

INSTALLATION DE LA CONDUITE DE GAZ D'ALIMENTATION

Contactez la compagnie du gaz locale pour s'assurer qu'un service en gaz adéquat est disponible et examiner les codes d'installation applicables de la région.

S'assurer que le compteur de gaz a une capacité suffisante pour fournir l'entrée de gaz nominale du chauffe-eau ainsi que les exigences de tout autre appareil d'utilisation du gaz alimenté par le compteur. Si le compteur de gaz est sous-dimensionné, la compagnie du gaz devra installer un compteur correctement dimensionné.

AVERTISSEMENT

Risque d'incendie et d'explosion

- Ne pas utiliser le chauffe-eau avec un gaz autre que celui indiqué sur l'étiquette de plaque signalétique.
- Une pression de gaz excessive au robinet de gaz peut provoquer des blessures graves voire la mort.
- Couper les conduites de gaz pendant l'installation.
- Contacter un installateur qualifié ou un organisme de service pour l'installation et tout service.

S'assurer que le gaz fourni est du même type que celui indiqué sur l'étiquette de plaque signalétique du chauffe-eau.

Les chauffe-eau couverts dans ce manuel ne sont pas prévus pour fonctionner à plus de 2,49 kPa (10,0 po C. E.) pour la pression d'alimentation en gaz naturel et de 2,99 kPa (12,0 po C. E.) en propane, voir la Table 3 à la page 13. Les chauffe-eau traités dans ce manuel requièrent des régulateurs de gaz d'alimentation pour maintenir la pression de gaz d'alimentation requise. Une exposition à une pression d'alimentation en gaz supérieure risque d'endommager les commandes de gaz, pouvant ainsi provoquer un incendie ou une explosion. En cas de surpression telle que par le biais de tests inappropriés des conduites de gaz ou du mauvais fonctionnement du système d'alimentation, le robinet de gaz du chauffe-eau doit être inspecté pour un fonctionnement sans danger par un organisme de service qualifié.

S'assurer que les tuyaux de ventilation du régulateur d'alimentation et que les valves de ventilation de sécurité sont protégés contre tout blocage. Il s'agit là des composants du système d'alimentation en gaz, non pas du chauffe-eau. Un blocage de ventilation risque de se produire pendant les tempêtes de verglas.

Il est important de protéger contre l'encrassement de la vanne de gaz des contaminants dans les conduites de gaz. Ledit encrassement risque de provoquer un mauvais fonctionnement, un incendie ou une explosion. Si des conduites d'alimentation en cuivre sont utilisées, elles doivent être intérieurement étamées et certifiées pour le service de gaz.

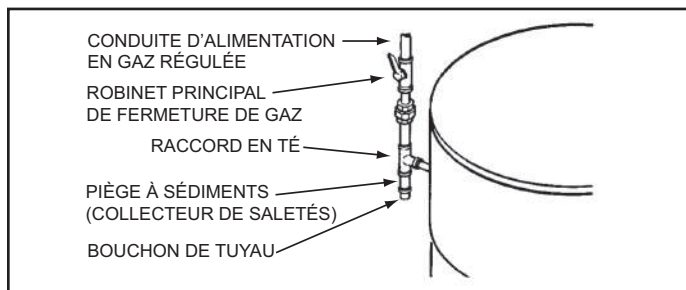


Figure 52

S'assurer que tout le tuyau de gaz est propre à l'intérieur avant l'installation. Pour piéger toute saleté ou tout corps étranger dans la conduite d'alimentation en gaz, un piège à sédiments (collecteur de saletés) doit être installé comme l'indique la Figure 52. Le piège à sédiments doit être facilement accessible et ne pas être soumis aux conditions de gel. Installer conformément aux recommandations de compagnie du gaz locale.

DIMENSIONNEMENT DE CONDUITE DE GAZ

NE PAS utiliser de conduite de gaz flexible.

Les dimensions de conduites de gaz d'alimentation requises minimum sont indiquées à la Table 4 à la page 13. En fonction de la longueur équivalente développée et/ou du nombre d'appareils connectés à une canalisation maîtresse commune, les dimensions des conduites de gaz d'alimentation auront peut-être besoin d'être augmentées.

Dimensionner la ou les conduites de gaz d'alimentation/principale conformément à la Table 7 ou Table 8. Les valeurs indiquées aux Table 7 et Table 8 représentent des longueurs droites de tuyau en fer à une chute de pression de 125 Pa (0,5 po C. E.), ce qui est considéré normal pour les systèmes à basse pression. Noter que les raccords tels que coudes et tés viendront s'ajouter à la chute de pression du tuyau.

DIMENSIONNEMENT DE CONDUITE DE GAZ D'ALIMENTATION UNITÉS AMÉRICAINES

TABLE 7

LONGUEUR EN PIEDS	DIMENSIONS DE TUYAU EN FER NORMALES (PO)					
	DÉBIT CALORIFIQUE EN MILLIERS DE BTU/H					
	1 1/4 po	1 1/2 po	2 po	2 1/2 po	3 po	4 po
10	1400	2100	3960	6300	11000	23000
20	950	1460	2750	4360	7700	15800
30	770	1180	2200	3520	6250	12800
40	660	990	1900	3000	5300	10900
50	580	900	1680	2650	4750	9700
60	530	810	1520	2400	4300	8800
70	490	750	1400	2250	3900	8100
80	460	690	1300	2050	3700	7500
90	430	650	1220	1950	3450	7200
100	400	620	1150	1850	3250	6700
125	360	550	1020	1650	2950	6000
150	325	500	950	1500	2650	5500
175	300	460	850	1370	2450	5000
200	S/O	430	800	1280	2280	4600

DIMENSIONNEMENT DE CONDUITE DE GAZ D'ALIMENTATION UNITÉS MÉTRIQUES

TABLE 8

LONGUEURS EN MÈTRES	DIMENSIONS DE TUYAU EN FER NORMALES (PO)					
	DÉBIT CALORIFIQUE EN KW					
	1 1/4 po	1 1/2 po	2 po	2 1/2 po	3 po	4 po
3,0	410	615	1160	1845	3221	6735
6,1	278	428	805	1277	2255	4626
9,1	225	346	644	1031	1830	3748
12,2	193	290	556	878	1552	3192
15,2	170	264	492	776	1391	2840
18,3	155	237	445	703	1259	2577
21,3	143	220	410	659	1142	2372
24,4	135	202	381	600	1083	2196
27,4	126	190	357	571	1010	2108
30,5	117	182	337	542	952	1962
38,1	105	161	299	483	864	1757
45,7	95	146	278	439	776	1610
53,3	88	135	249	401	717	1464
61,0	S/O	126	234	375	688	1347

CONNEXION DE CONDUITE DE GAZ

1. Les chauffe-eau couverts dans ce manuel sont expédiés de l'usine avec une connexion de gaz d'alimentation 1-1/4 po, voir la Table 1 à la page 10. Des mamelons et raccords de réduction de tuyaux courts sont installés en usine pour augmenter la taille de l'entrée du robinet de gaz 24 V c.a. du chauffe-eau, voir Figure 53.
2. Raccorder la conduite de gaz d'alimentation au robinet de gaz 24 V c.a. du chauffe-eau en accord avec toutes les exigences des codes locaux et nationaux en vigueur. **NE PAS** utiliser de conduite de gaz flexible.

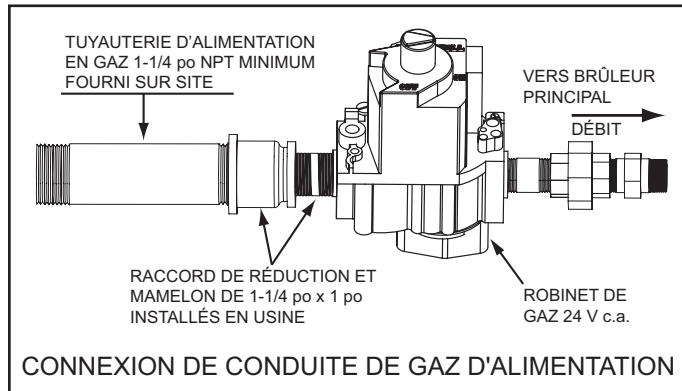


Figure 53

3. Appliquer des mastics d'étanchéité pour filetage (pâte lubrifiante/ruban Teflon) avec discrétion et uniquement sur les filets mâles de joints de tuyau. Ne pas appliquer de mastic d'étanchéité sur les deux premiers filets. Utiliser de la pâte lubrifiante ou du ruban Teflon marqués comme étant résistants à l'action des gaz de pétrole liquéfiés (LP/propane).
4. Utiliser uniquement une clé à mâchoires réglable (telle qu'une clé à molette) comme blocage sur le corps du robinet de gaz 24 V c.a. en serrant le premier mamelon de tuyau dans le corps du robinet. **NE PAS** utiliser de clé à tube standard (clé Stillson) à mâchoires en métal et ce, pour ne pas endommager le robinet de manière irréversible.
5. Utiliser une clé à tube standard (clé Stillson) comme blocage sur le premier mamelon de tuyau installé lors de la connexion d'autres raccords et de tuyau dans la conduite de gaz d'alimentation pour empêcher le robinet de gaz de 24 V c.a. sur le chauffe-eau de tourner pendant l'installation.
6. Pour éviter tout dommage, faire attention de ne pas appliquer de couple de serrage excessif lors de la connexion de la conduite de gaz d'alimentation au chauffe-eau.
7. Installer un piège à sédiments (collecteur de saletés) comme l'indique la Figure 52 à la page 36.
8. Installer un robinet d'arrêt de gaz principal dans la conduite d'alimentation de gaz comme l'indique la Figure 52 à la page 36.

REMARQUE : En cas de surchauffe ou si l'alimentation en gaz ne se coupe pas, fermer le robinet d'arrêt de gaz principal au chauffe-eau.

TESTS D'ÉTANCHÉITÉ DE CONDUITE DE GAZ

	AVERTISSEMENT
	Risque d'incendie et d'explosion <ul style="list-style-type: none"> • Utiliser de la pâte à joints ou du ruban Teflon compatible avec le propane. • Vérifier s'il y a des fuites avant de mettre le chauffe-eau en service. • Déconnecter les conduites de gaz ainsi que le robinet principal d'arrêt de gaz avant de vérifier l'étanchéité. • Installer un piège à sédiments conformément à la NFPA 54.

Lors de tout travail sur le système d'alimentation de gaz, effectuer des tests d'étanchéité pour éviter la possibilité d'incendie ou d'explosion.

1. Pour les pressions d'essais supérieures à 1/2 lb/po² (3,45 kPa), déconnecter le chauffe-eau et son robinet d'arrêt de gaz principal du système de tuyauterie d'alimentation en gaz pendant les tests, voir la Figure 52 à la page 36. La conduite d'alimentation en gaz doit être bouchée lorsqu'elle est déconnectée du chauffe-eau.
2. Pour les pressions d'essais de 1/2 lb/po² (3,45 kPa) ou moins, l'appareil n'a pas besoin d'être déconnecté mais doit être isolé de la conduite de gaz d'alimentation en fermant le robinet d'arrêt de gaz principal pendant les tests.
3. Enduire tous les joints et connexions de conduite de gaz d'alimentation en amont du chauffe-eau à l'aide d'une solution d'eau et de savon riche pour tester les fuites. La présence de bulles indique une fuite de gaz. N'utilisez pas d'allumettes, de bougies, de flammes ou toute autre source de combustion à cet effet.
4. Réparer toutes les fuites avant de mettre le chauffe-eau en service.

CÂBLAGE ÉLECTRIQUE

Tous les travaux d'électricité doivent être effectués conformément au Code national de l'électricité, ANSI/NFPA 70 ou au Code canadien de l'électricité, CSA C22.1 et aux exigences locales.

Une fois installé, le chauffe-eau doit être mis à la terre en accord avec les codes locaux ou, en l'absence de ces derniers, avec le Code national de l'électricité, ANSI/NFPA 70 ou le Code canadien de l'électricité, CSA C22.1.

Si un des câbles originaux fournis avec le chauffe-eau doit être remplacé, il doit être remplacé par un câblage de température nominale de 105 °C ou son équivalent, à l'exception du boîtier de brûleur. Dans ce cas, il faut utiliser un câble de température nominale de 200 °C.

CONNEXIONS D'ALIMENTATION EN ÉLECTRICITÉ

Lire les exigences pour Alimentation électrique à la page 13 avant de mettre sous tension.

Polarité correcte :

Le système de commande du chauffe-eau est sensible à la polarité et verrouillera et désactivera l'opération de chauffage si la polarité de l'alimentation en électricité est inversée. Le système de commande affichera le message d'erreur « AC Reversed/c.a. inversé » sur l'écran LCD. Le fil chaud 120 V c.a. provenant de l'alimentation en électricité doit connecter le fil noir dans la boîte de jonction et le fil neutre 120 V c.a. doit se connecter au fil blanc dans la boîte de jonction pour une polarité correcte.

Effectuer les connexions d'alimentation en électricité comme suit :

1. S'assurer que l'alimentation en électricité est coupée au disjoncteur ou sectionneur.
2. Retirer le couvercle de boîte de jonction. Voir la Figure 3 à la page 8 pour l'emplacement de la boîte de jonction.
3. Connecter le fil chaud 120 V c.a. provenant de l'alimentation en électricité au fil noir dans la boîte de jonction sur le dessus du chauffe-eau à l'aide d'un écrou de fil de dimension approprié. Enrober l'écrou de fil et l'extrémité du fil à l'aide de ruban électrique. Voir les schémas de câblage de la Figure 62 à la page 64 et de la Figure 63 à la page 65.
4. Connecter le fil neutre 120 V c.a. provenant de l'alimentation en électricité au fil blanc dans la boîte de jonction. Enrober l'écrou de fil et l'extrémité du fil à l'aide de ruban électrique. Voir les schémas de câblage de la Figure 62 à la page 64 et de la Figure 63 à la page 65.
5. Connecter le fil de terre provenant de l'alimentation en électricité à la patte de la mise à terre à l'intérieur de la boîte de jonction. Voir les schémas de câblage de la Figure 62 à la page 64 et de la Figure 63 à la page 65.
6. Remettre le couvercle de la boîte de jonction en place une fois les connexions terminées.

REMARQUE : Ne pas mettre le chauffe-eau sous tension avant d'avoir terminé l'installation et d'avoir rempli le chauffe-eau d'eau.

CIRCUIT VALIDATION/INVALIDATION

Les chauffe-eau couverts dans ce manuel sont munis d'un circuit validation/invalidation à utiliser avec les commandes de surveillance externes fournies sur site telles que horloges de pointage ou systèmes de gestion d'exploitation. Le circuit validation/invalidation peut être utilisé pour désactiver le chauffage lorsque le bâtiment est inhabité ou qu'il n'y a pas de demande d'eau chaude.

Pour utiliser le circuit validation/invalidation, il doit tout d'abord être activé en configurant le commutateur DIP S1 sur le CCB (central control board/tableau de commande principal) du chauffe-eau, voir Figure 61 à la page 63. Le câblage fourni sur site est alors installé entre le CCB du chauffe-eau et un jeu de « contacts secs » (sans tension ni charge) sur la commande externe fournie sur site.

REMARQUE : Le circuit validation/invalidation du chauffe-eau est un circuit de commutation uniquement : Ne pas appliquer de tension externe ni connecter aucune charge (par ex. : bobine de relais) à ce circuit. Ceci endommagera le tableau CCB et n'est pas couvert par la garantie limitée.

Connexion d'une commande de surveillance externe

Le circuit validation/invalidation est accédé par la fiche J6 du CCB à l'intérieur de l'armoire CCB, voir Figure 3 à la page 8 pour localiser l'armoire CCB. De l'usine, il y a un court fil de connexion (noir) installé entre les broches 8 et 11 de la fiche J6, voir Figure 61 à la page 63 pour localiser la fiche J6.

Installer le câblage de site au circuit validation/invalidation :

1. Couper l'alimentation à l'interrupteur on/off du chauffe-eau et au disjoncteur qui alimente l'appareil.
2. Localiser l'armoire CCB.
3. Retirer les vis du couvercle de l'armoire CCB et ouvrir soigneusement l'armoire CCB. Noter comment un réducteur de tension pour les câbles est prévu entre le couvercle et l'armoire le long d'un chant.
4. Activer le circuit validation/invalidation; localiser le commutateur DIP S1 sur le CCB, voir Figure 61 à la page 63.
 - Basculer le commutateur DIP S1 n° 2 en position ouverte.
 - Basculer le commutateur DIP S1 n° 3 en position ouverte.
5. Localiser le fil de connexion noir entre les broches 8 et 11 sur la fiche J6 CCB, voir Figure 61 à la page 63 et Figure 62 à la page 64.
6. Couper le fil de connexion noir au milieu.
7. Dénuder approximativement 1/2 pouce d'isolation des deux extrémités du fil de connexion noir.
8. À l'aide des écrous de fil, connecter deux fils de commande fournis sur site aux deux extrémités du fil de connexion noir. Enrober les connexions d'écrous de fil de ruban électrique.
9. Fileter les fils de commande sortant de l'armoire CCB avec les autres câbles et remettre le couvercle de l'armoire CCB soigneusement en place. S'assurer que tout le câblage est acheminé par la zone prévue pour réduire la tension. S'assurer de ne pincer aucun câble.
10. Remonter les vis du couvercle de l'armoire CCB et les serrer.
11. Acheminer les fils de commande à l'intérieur de la boîte de jonction sur le haut du chauffe-eau, voir Figure 3 à la page 8 pour localiser la boîte de jonction. Utiliser une alvéole défonçable disponible pour acheminer les fils à l'intérieur de la boîte de jonction.
12. Installer le câblage de commande fourni sur site et le conduit tel que requis par les codes nationaux et locaux entre la boîte de jonction du chauffe-eau et la commande de surveillance externe. Connecter le câblage de la commande externe aux fils de commande à l'intérieur de la boîte de jonction à l'aide des écrous de fil et de ruban électrique.
13. Connecter le câblage de commande à un jeu de contacts secs sur la commande externe. Suivre les instructions du fabricant de commandes pour effectuer les connexions.
14. Remettre le chauffe-eau sous tension.

REMARQUE : À chaque fois que la commande externe ouvre le jeu de contacts secs utilisés, l'opération de chauffage est désactivée. À chaque fois que la commande externe ferme le jeu de contacts secs utilisés, l'opération de chauffage est activée. Une diagonale et un cercle s'affichent sur l'icône thermomètre sur l'écran du système de commande lorsque l'opération de chauffage est désactivée. Voir les descriptions des icônes État à la Table 10 à la page 42.

REMARQUE : S'assurer que le chauffe-eau est protégé des températures de gel lorsque l'opération de chauffage est désactivée. Tout dommage du chauffe-eau dû à des températures de gel n'est pas couvert par la garantie limitée.

CONNEXIONS DE CONDUITES D'EAU

L'installation de conduites d'eau doit être en accord avec ces instructions et toutes les autorités de codes locaux et nationaux ayant juridiction. Une bonne pratique exige de supporter tous les tuyaux lourds.

Lire et observer toutes les exigences dans les sections suivantes avant le début d'installation de conduites d'eau :

1. Mélangeurs à la page 14.
2. Lave-vaisselle à la page 14.
3. Soupape de décharge à sécurité thermique à la page 15.
4. Systèmes d'eau fermés et Expansion thermique à la page 14.
5. Pour des installations de chauffe-eau multiples, voir les Schémas de conduites d'eau commençant à la page 67.

SCHÉMAS DE CONDUITES D'EAU

Ce manuel offre des schémas de conduites d'eau détaillés pour les méthodes types d'application pour les chauffe-eau, voir Schémas de conduites d'eau commençant à la 67.

Le chauffe-eau peut être installé seul ou avec un réservoir de stockage séparé. Quand utilisé avec un réservoir de stockage séparé, la circulation peut être soit par gravité soit par le moyen d'une pompe de circulation. Lors de l'utilisation d'une pompe de circulation, il est important de noter que le débit doit être lent de manière qu'il y ait un minimum de turbulences à l'intérieur du réservoir de stockage de chauffe-eau.

Régler le débit en réglant par étranglement le clapet à bille à passage intégral installé dans la conduite de circulation sur le côté sortie de la pompe. Ne jamais réguler le débit par étranglement sur la conduite d'aspiration d'une pompe. Voir les Schémas de conduites d'eau commençant à la page 67.

REMARQUE : Outre la soupape de décharge à sécurité thermique (soupape DST) installée en usine sur le chauffe-eau, chaque réservoir de stockage à distance susceptible d'être installé et canalisé à l'appareil de chauffage d'eau doit également avoir sa propre soupape de décharge à sécurité thermique approuvée, de dimensions et de valeur nominale appropriées.

Composer le numéro sans frais de support technique indiqué au dos de ce manuel pour toute assistance technique quant au dimensionnement d'une soupape de décharge à sécurité thermique pour les réservoirs de stockage à distance.

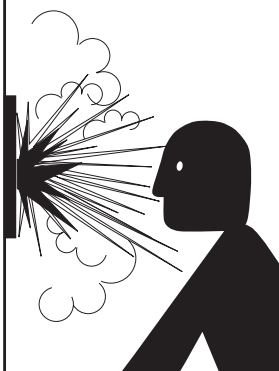
THERMOMÈTRES (NON FOURNIS)

Les thermomètres sont installés dans le système de tuyauterie d'eau afin de détecter la température de l'alimentation en eau chaude aux points critiques dans le système. Obtenir et installer des thermomètres fournis sur site. Voir les Schémas de conduites d'eau à la page 67.

CHAUFFAGE DE L'EAU (POTABLE) ET CHAUFFAGE DES LOCAUX

1. Tous les composants de tuyauterie d'eau connectés au chauffe-eau destinés aux applications de chauffage des locaux pourront être utilisés pour l'eau potable.
2. Les produits chimiques toxiques, tels que ceux utilisés pour le traitement de chaudière, NE doivent JAMAIS être introduits dans ce système.
3. Les chauffe-eau couverts dans ce manuel ne doivent jamais être connectés à un système de chauffage existant ou à des composants préalablement utilisés avec un appareil de chauffage d'eau non potable.
4. Lorsque le système requiert de l'eau pour le chauffage de locaux d'une température supérieure aux températures sans danger au niveau des appareils d'eau domestique, il faut installer un mélangeur, voir la section Mélangeurs à la page 14.

TUYAU DE DÉCHARGE DE LA SOUPE DST

	AVERTISSEMENT
	Risque d'explosion <ul style="list-style-type: none">• La soupape de décharge à sécurité thermique doit être conforme à la norme ANSI Z21.22 • CSA 4.4 et au code ASME.• Une soupape de décharge à sécurité thermique correctement dimensionnée doit être installée dans l'ouverture prévue à cet effet.• Peut résulter en une surchauffe et une pression de réservoir excessive.• Peut provoquer des blessures graves voire la mort.

Le chauffe-eau est fourni avec une soupape de décharge à sécurité thermique (soupape DST) combinée certifiée de valeur nominale et de taille appropriées par le fabricant. Voir la section Soupape de décharge à sécurité thermique à la page 15 pour toute information sur le remplacement et les autres exigences.

ATTENTION
Risque de dommages par l'eau <ul style="list-style-type: none">• Le tuyau d'évacuation de la soupape de décharge à sécurité thermique doit déboucher sur un drain adéquat.

Installer un tuyau de décharge entre l'ouverture de décharge de la soupape DST et un siphon de sol adéquat. Ne pas connecter la tuyauterie de décharge directement à la vidange à moins d'avoir prévu un écart anti-retour de 15,2 cm (6 po). Pour éviter toute blessure corporelle, tout danger mortel ou tout dégât matériel, la soupape de décharge doit pouvoir décharger l'eau dans des quantités adéquates le cas échéant. Si la conduite d'évacuation n'est pas connectée à un drain ou d'autres moyens adéquats, le débit d'eau peut provoquer des dommages matériels.

Exigences du tuyau de décharge de la soupape DST :

- Doit être de dimension supérieure à la celle du tuyau de sortie de la soupape, ou ne doit avoir aucun raccord de réduction ni aucune autre restriction.
- Ne doit n'être ni bouché ni bloqué.
- Ne doit pas être exposé à des températures de gel.
- Doit être fabriqué d'un matériau répertorié pour la distribution d'eau chaude.
- Doit être installé de manière à permettre une vidange complète de la soupape de décharge à sécurité thermique et du tuyau de décharge.
- Doit aboutir à un maximum de 15,2 cm (6 po) au-dessus du siphon de sol ou à l'extérieur du bâtiment, ou, si le climat est froid, il est recommandé de faire aboutir la conduite d'évacuation à un drain adéquat situé à l'intérieur du bâtiment.
- Ne comportera aucune soupape ou autre obstruction entre la soupape de décharge et la vidange.

RÉGULATION DE TEMPÉRATURE

LIMITEUR DE TEMPÉRATURE ÉLEVÉE (ECO)

Ce chauffe-eau est muni d'un limiteur de température élevée non réglable ECO (coupe-circuit thermique). L'ECO est un interrupteur normalement fermé qui s'ouvre (s'active) lors d'une hausse de température.

L'ECO se trouve à l'intérieur de la sonde de température supérieure (deux fils rouges), voir Figure 3 à la page 8 pour l'emplacement. Les contacts d'interrupteur ECO s'ouvriront lorsque la température de l'eau atteint approximativement 94 °C (202 °F) et se ferment à approximativement à 49 °C (140 °F).

Si l'ECO s'active (contacts ouverts) en raison de températures anormalement hautes dans le réservoir de stockage, le système de commande désactivera immédiatement le robinet de gaz 24 V c.a. et mettra fin au cycle de chauffage en cours. Le système de contrôle se « verrouillera » en désactivant toute autre opération de chauffage. Le système de commande affichera le message de défaillance « Coupe-circuit thermique » (Energy Cut Out [ECO]) sur l'écran LCD. Il est important de contacter un agent de service qualifié pour déterminer la raison de l'activation de l'ECO avant de le réinitialiser. Une fois la raison déterminée et rectifiée, l'ECO peut être réinitialisé comme suit :

En cas d'activation de l'ECO, la température de l'eau doit tomber à moins de 49 °C (140 °F) avant de pouvoir réinitialiser le système de commande. Une fois que la température de l'eau a refroidi en dessous de ce point, l'alimentation en électricité au chauffe-eau doit être coupée puis remise pour réinitialiser le système de commande.

COMMANDE DE THERMOSTAT

Des températures d'eau supérieures à 52 °C (125 °F) peuvent provoquer de graves brûlures, résultant instantanément en blessures graves voire la mort.

Les enfants, les personnes âgées et les personnes handicapées physiques et mentales sont les plus susceptibles aux blessures par échaudage.

Tester l'eau avant de prendre un bain ou une douche.

Des limiteurs de température tels que mélangeurs doivent être installés tel que requis par les codes et pour assurer des températures sans danger au niveau des appareils sanitaires.

Les températures d'eau chaude requises pour les lave-vaisselle et la lessive peuvent provoquer des brûlures entraînant de graves blessures corporelles et/ou la mort. Le Table 9 indique la relation temps-brûlure approximative pour la peau normale adulte.

La température à laquelle les blessures se produisent varie en fonction de l'âge de la personne et de la durée de l'exposition. Plus le temps de réaction est lent pour les enfants, plus les risques sont accrus chez les personnes âgées ou handicapées. Si quiconque utilisant l'eau chaude fournie par le chauffe-eau installé entre dans l'un de ces groupes ou s'il existe un code local ou une loi d'État exigeant une certaine température d'eau au point d'utilisation, il faut prendre des précautions particulières.

Outre le fait d'utiliser le réglage de température le plus bas possible répondant aux demandes de l'application, un mélangeur peut être installé au niveau du chauffe-eau (voir Figure 8 à la page 14) ou au niveau des robinets d'eau chaude pour réduire encore plus la température de l'eau du système.

Ne jamais permettre aux petits enfants d'utiliser un robinet d'eau chaude ou de tirer l'eau de leur propre bain. Ne laissez jamais un enfant ou une personne handicapée sans surveillance dans une baignoire ou une douche.

Le chauffe-eau doit être situé dans un endroit où le grand public n'a pas accès au réglage des températures.

Régler le point de consigne de fonctionnement à 49 °C (120 °F) diminuera le risque de brûlures. Certains États exigent des réglages à des températures inférieures spécifiques.

TABLE 9

Température de l'eau	Délai d'ébullition - Brûlures aux 2è et 3è degrés sur la peau adulte
82 °C (180 °F)	Quasi-instantanées
77 °C (170 °F)	Quasi-instantanées
71 °C (160 °F)	Environ 1/2 seconde
66 °C (150 °F)	Environ 1-1/2 seconde
60 °C (140 °F)	Moins de 5 secondes
54 °C (130 °F)	Environ 30 secondes
49 °C (120 °F)	Plus de 5 minutes

Les chauffe-eau couverts dans ce manuel sont munis d'un système de commande électronique pour réguler la température de l'eau à l'intérieur du réservoir de stockage. Le système de commande détecte la température à partir de deux sondes de température installées en usine, une installée dans le haut du réservoir de stockage et l'autre près du bas, voir Figure 3 à la page 8 et Figure 4 à la page 9 pour les emplacements.

Le « Point de consigne de fonctionnement » est ajusté pour réguler la température de l'eau dans le réservoir de stockage. Il s'agit d'un paramètre réglable par l'utilisateur dans le « Menu Températures » du système de commande. Celui-ci et tous les menus du système de commande sont accessibles par le biais de l'UIM (module interface-utilisateur) situé sur le devant du chauffe-eau, voir Figure 54.

Le point de consigne de fonctionnement est réglable de 42 °C (90 °F) à 82 °C (180 °F). Le réglage en usine est de 49 °C (120 °F). Voir la section Point de consigne de fonctionnement et réglage différentiel à la page 44 pour obtenir les instructions concernant le réglage du point de consigne de fonctionnement et d'autres paramètres utilisateur.

Régler le point de consigne de fonctionnement au paramètre le plus bas offrant une alimentation en eau chaude acceptable. Ceci fournira toujours le fonctionnement le plus économe en énergie.

APPLICATIONS À HAUTES TEMPÉRATURES

Des températures de fonctionnement supérieures provoqueront plus d'usure sur tous les chauffe-eau et diminueront la durée de vie de l'appareil. Envisager l'installation d'un petit surchauffeur d'eau pour les applications à hautes températures telles que lave-vaisselle commerciaux et ce, pour élever la température de sortie du plus grand chauffe-eau principal au point de température d'emploi souhaité.

Contactez le distributeur local ou composez le numéro de téléphone du service d'assistance technique indiqué sur la couverture arrière de ce manuel pour une assistance technique supplémentaire.

MANUFACTURER / MODEL INFORMATION

Tank Temperature 103°F

Operating Set Point 120°F

Status: Heating

MENU

OFF GAS ON

HELP

UP

DN

Figure 54

FONCTIONNEMENT DU SYSTÈME DE COMMANDE

VUE D'ENSEMBLE

Les chauffe-eau couverts dans ce manuel sont munis d'un système de commande électronique pour réguler la température de l'eau à l'intérieur du réservoir de stockage. Les cycles de chauffage et l'allumage sont gérés par le système de commande. L'ECO (coupure d'énergie), le détecteur de flamme, les manostats et les sondes de température sont contrôlés par le système de commande. Le ventilateur d'air de combustion, l'allumeur, le robinet de gaz 24 V c.a. et les tiges d'anode sont tous alimentés par le système de commande.

Les composants principaux du système de commande sont un UIM (module interface-utilisateur) et un CCB (tableau de commande principal). L'UIM se situe en haut sur le devant du chauffe-eau. Le CCB est monté sur le chauffe-eau à l'intérieur d'une armoire de protection. Voir la section Caractéristiques et composants à la page 7 pour l'emplacement de ces composants de chauffe-eau et d'autres.

NAVIGATION DU SYSTÈME DE COMMANDE

Tous les paramètres d'information opérationnelle et d'utilisateur sont affichés et accédés à partir de l'UIM. L'UIM abrite l'écran LCD (affichage à cristaux liquides) du système de commande et cinq boutons d'entrée utilisateur à action instantanée (à rappel); un bouton vers le haut, un vers le bas et trois (3) boutons opérationnels multifonctionnels sous le LCD, voir la Figure 55.

Boutons d'entrée utilisateur

- Les boutons vers le haut et le bas sont utilisés pour naviguer les menus et ajuster les paramètres utilisateur.
- Les boutons opérationnels sont utilisés pour entrer dans/ quitter les menus, sélectionner les commandes de menu, activer les modes de réglage et confirmer ou annuler les nouveaux paramètres utilisateur. Les boutons opérationnels sont multifonctionnels, leur fonction actuelle est définie par le texte apparaissant directement au-dessus de chaque bouton sur l'écran LCD.

L'ÉCRAN DE BUREAU

Pendant le fonctionnement normal, le système de commande affiche l'écran « Bureau » sur le LCD qui est l'écran par défaut. Le système de commande revient à l'écran Bureau en l'absence de condition de Défaillance ou d'Alerte active ou bien en l'absence d'entrée utilisateur pendant plusieurs minutes.

- L'information sur le fabricant et le modèle de chauffe-eau s'affiche dans la barre de titre en haut de l'écran Bureau. Les titres de menu s'affichent dans la barre de titre lors de la navigation des menus du système de commande.
- La première température affichée sur l'écran Bureau, Température de réservoir, est la température de l'eau à l'intérieur du réservoir de stockage du chauffe-eau.
- La seconde température affichée sur l'écran Bureau est le point de consigne de fonctionnement. Le point de consigne de fonctionnement est la température à laquelle le système de commande maintient l'eau à l'intérieur du réservoir de stockage.
- En-dessous du point de consigne de fonctionnement se trouve la ligne « État ». La ligne État indique l'état opérationnel actuel du système de commande en temps réel, voir la Table 11 à la page 43 pour une description des divers états opérationnels.
- L'écran Bureau affiche également des « Icônes État » animées pour transmettre une information opérationnelle, voir la Table 10 à la page 42 pour des descriptions des icônes d'état.

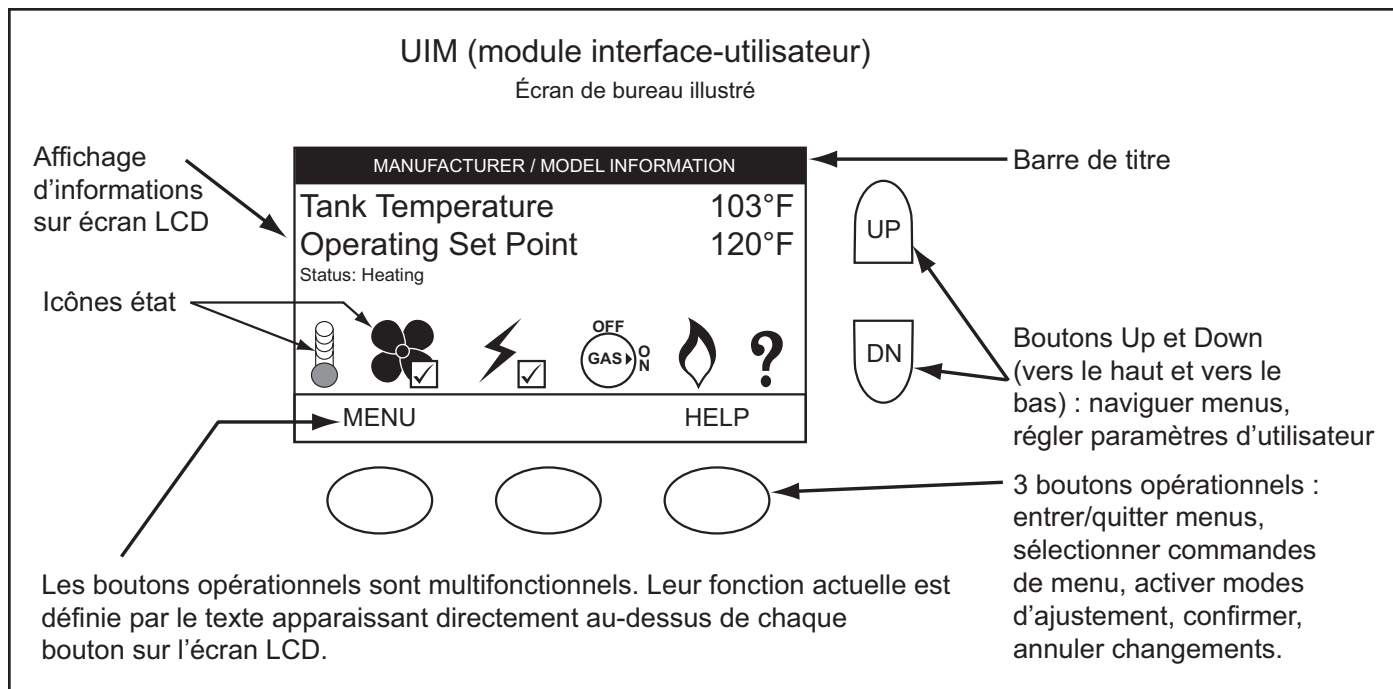


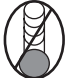










Figure 55

ICÔNES ÉTAT

Les icônes État s'affichent sur l'écran Bureau et transmettent une information opérationnelle et de diagnostic. Les icônes sont décrites dans la table ci-dessous. Voir Figure 55 à la page 41 et la Séquence de fonctionnement à la page 54.

TABLE 10

Icône	Description
	La température de l'eau dans le réservoir a baissé. La zone grisée de l'icône de thermomètre animée s'élèvera et se baissera en réponse à la température de l'eau dans le réservoir de stockage telle que détectée à partir des sondes de températures supérieure et inférieure. Voir la Figure 3 à la page 8 et la Figure 4 à la page 9 pour l'emplacement des sondes de température.
	La température de l'eau dans le réservoir a atteint le point de consigne de fonctionnement. Le système de commande entre en mode Stand-by.
	La commande ne peut initier un cycle de chauffage. Ceci se produira à chaque fois qu'une condition de défaillance est détectée par le système de commande ou lorsque le circuit validation/invalidation est un circuit ouvert. Pour de plus amples informations, voir la section Circuit validation/invalidation à la page 38.
	Le ventilateur d'air de combustion est activé.
	Les contacts de l'étalonneur de ventilateur se sont fermés. La coche est une confirmation visuelle de la fermeture des contacts. Voir la Figure 3 à la page 8 pour l'emplacement de l'interrupteur de l'étalonneur de ventilateur.
	L'allumeur de surface chaude est activé. Voir la Figure 2 à la page 7 pour l'emplacement de l'allumeur de surface chaude.
	L'allumeur est activé et le système de commande a détecté le courant d'allumeur minimum requis. La coche est une confirmation visuelle du courant d'allumeur minimum. Voir la Séquence de fonctionnement à la page 54 pour une information sur le courant minimum (c.a. ampères).
	Le robinet de gaz 24 V c.a. est activé.
	Le système de commande a détecté une flamme au brûleur principal à partir du détecteur de flamme. Voir Organigramme de Séquence de fonctionnement à la page 55 et la Figure 2 à la page 7.
	Le système de commande a déclaré une condition de défaillance et doit être inspecté/réparé par un agent de service qualifié. Des détails des messages de défaillance peuvent être vus dans le menu Défaillance de courant. L'opération de chauffage est désactivée (verrouillée) tant que la condition qui a causé la défaillance n'est pas rectifiée. L'alimentation au chauffe-eau doit être commandée par cycles pour réinitialiser le système de commande. REMARQUE : Itérer l'alimentation ne réinitialisera pas le système de commande si la condition qui a causé la défaillance n'est pas rectifiée.
	Le système de commande a déclaré une condition d'alerte et doit être inspecté/réparé par un agent de service qualifié. Le chauffe-eau continue de fonctionner pendant une condition d'alerte.

ÉTATS DE FONCTIONNEMENT

L'état de fonctionnement courant du chauffe-eau s'affiche sur l'écran de bureau sous « État ». Les états de fonctionnement communs sont décrits dans la table ci-dessous. Voir Figure 55 à la page 41 et la Séquence de fonctionnement à la page 54.

TABLE 11

Etat	Description
Stand-by (en attente)	Le chauffe-eau n'est pas dans un cycle de chauffage actif. En d'autres termes : la température du réservoir est égale ou supérieure au point de consigne de fonctionnement.
Vérification d'entrée	Le système de commande effectue un essai de diagnostic au début d'un cycle de chauffage.
Délai de cycle court	Le système de commande attend l'expiration d'une durée prédéfinie avant d'initier un cycle de chauffage. Ceci empêche un « fonctionnement en courts cycles » qui peut considérablement accélérer l'usure des composants tels que l'allumeur de surface chaude et le ventilateur d'air de combustion. REMARQUE : Si le système de commande est dans cet état de fonctionnement, augmenter le réglage différentiel dans le menu des températures pour allonger les cycles de chauffage.
Pré-purge	Le ventilateur d'air de combustion est activé pour vider tout gaz de fumée résiduel de la chambre de combustion avant l'allumage.
Chauffage de l'allumeur	L'allumeur de surface chaude s'active et est en cours de chauffage pour assurer un allumage approprié. Voir la Séquence de fonctionnement à la page 54 pour une information sur le courant minimum (c.a. ampères).
Activation de l'allumage	Le robinet de gaz 24 V c.a. s'active et s'ouvre pour permettre au gaz de chauffage de s'écouler vers le brûleur principal.
Vérification de l'allumage	Le système de commande surveille le détecteur de flamme pour le courant de détection de flamme minimum requis. Voir la Séquence de fonctionnement à la page 54 pour une information sur le courant de détection de flamme minimum (c.c. micro-ampères).
Inter-purge	Le ventilateur d'air de combustion est activé pour vider tout gaz de fumée résiduel de la chambre de combustion après une tentative ratée d'allumage.
Chauffage	L'allumage a réussi, le courant de détection de flamme a été établi. L'eau chauffe dans le réservoir de stockage.
Post-purge	Le ventilateur d'air de combustion s'active pour vider tout gaz de fumée résiduel à partir de la chambre de combustion à la fin d'un cycle de chauffage.
Défaillance	Le système de commande a détecté une condition de défaillance. L'opération de chauffage est désactivée tant que la condition de défaillance n'est pas rectifiée. L'alimentation au chauffe-eau doit être commandée par cycles pour réinitialiser le système de commande. REMARQUE : Itérer l'alimentation ne réinitialisera pas le système de commande si la condition qui a causé la défaillance n'est pas rectifiée.

MENUS DU SYSTÈME DE COMMANDE

À partir de l'écran de bureau, appuyer sur Opérationnel directement sous « Menu » sur le LCD affichera le « Menu principal », là où les menus du système de commande se situent. La table ci-dessous décrit les menus du système de commande.

TABLE 12

Menu	Description
Températures	Menu le plus couramment accédé. Contient le point de consigne de fonctionnement et les paramètres utilisateur différentiels.
État du chauffage	Ce menu affiche l'état actuel de tous les manostats et de l'ECO (ouvert/fermé). L'état on/off du ventilateur d'air de combustion, le robinet de gaz, l'allumeur, le détecteur de flamme ou tout autre composant de chauffe-eau surveillé s'affichent dans ce menu.
Paramètres d'affichage	Les unités de température (°F ou °C), l'aspect du LCD (luminosité/contraste) et les paramètres réglables par l'utilisateur du délai d'éclairage se trouvent dans ce menu.
Information sur le chauffage	Le temps de fonctionnement écoulé, le temps de cycle de chauffage total, le compte de cycles de chauffage, le chauffage à temps ainsi que les révisions de logiciel UIM et CCB peuvent s'afficher dans ce menu.
Défaillance de courant	Affiche tout message d'alerte ou de défaillance actuel.
Historique de défaillances	Ce menu de système de commande retient une liste des neuf (9) derniers messages de défaillance et d'alerte avec un horodateur. L'événement le plus récent remplacera le plus ancien.
Occurrence de défaillance	Le menu du système de commande retient le total courant du nombre de fois où une condition de défaillance s'est produite depuis l'installation initiale du chauffe-eau.
Restaurer paramètres par défaut de l'usine	Ce menu de système de commande permet à l'utilisateur de restaurer les paramètres d'utilisateur du système de commande aux paramètres par défaut d'usine. Les préférences de paramètres d'affichage NE SONT PAS changées lors de la restauration des paramètres par défaut d'usine.
Écrans Aide	Information sur le fonctionnement et l'utilisateur à base de texte expliquant comment changer les paramètres d'utilisateur, naviguer les menus du système de commande et descriptions des icônes.

PARAMÈTRES D'UTILISATEUR ET MENUS DU SYSTÈME DE COMMANDE

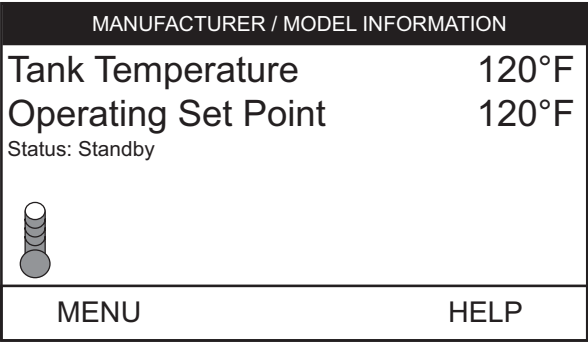
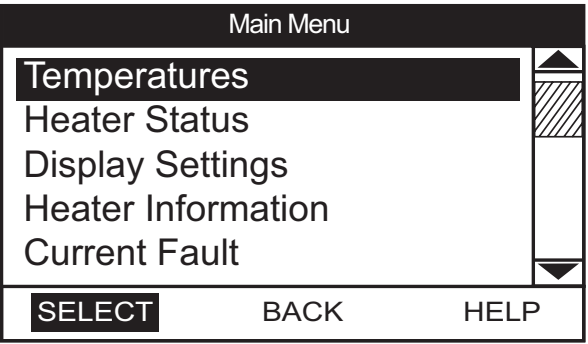
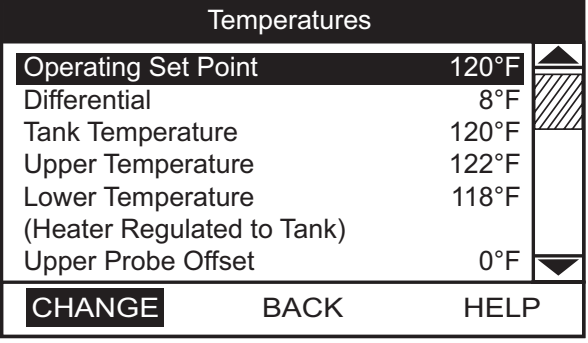
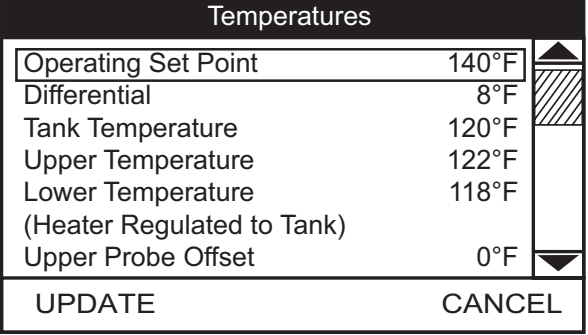
MENU TEMPÉRATURES

Point de consigne de fonctionnement et réglage différentiel

Le point de consigne de fonctionnement est réglable de 42 °C (90 °F) à 82 °C (180 °F). Le réglage en usine est de 49 °C (120 °F). La différentielle est réglable de 2° à 20°. Le réglage en usine est de 8°. Les paramètres d'utilisateur sont accédés à partir du menu Températures. Les instructions suivantes expliqueront comment ajuster ces paramètres et naviguer les menus du système de commande.

Lorsque la température d'eau détectée par le système de commande des deux sondes de température (supérieure et inférieure) atteint le point de consigne de fonctionnement, le système de commande mettra fin au cycle de chauffage. Un cycle de chauffage s'activera à nouveau lorsque la température d'eau détectée tombe en-dessous du point de consigne de fonctionnement moins le réglage différentiel.

REMARQUE : Les réglages différentiels inférieurs risquent d'entraîner des cycles de chauffage excessifs (fonctionnement en courts cycles) susceptibles de provoquer une défaillance prématurée des composants tels que l'allumeur de surface chaude. Mettre la différentielle au plus haut réglage qui produit une alimentation en eau chaude acceptable. Régler le point de consigne de fonctionnement au paramètre le plus bas offrant une alimentation en eau chaude acceptable pour un usage le plus efficace.

DESCRIPTION/ACTION	AFFICHAGE
À partir de l'écran Bureau, appuyer sur le bouton Opérationnel sous MENU. L'écran « Menu principal » s'affiche.	
Le Menu principal est l'endroit où sont listés tous les menus du système de commande, voir la Table 12 à la page 43 pour une liste complète et une description des menus du système de commande. Utiliser les boutons vers le haut et vers le bas pour afficher tous les menus du système de commande à partir du Menu principal. Avec le menu Températures sélectionné (mis en évidence en noir) dans l'écran du Menu principal, appuyer le bouton Opérationnel sous « SÉLECTIONNER » pour entrer dans le menu Températures. Si le menu Températures n'est pas sélectionné, utiliser les boutons vers le haut et vers le bas pour sélectionner cette commande de menu.	
Avec le point de consigne de fonctionnement sélectionné dans le menu Températures, appuyer sur le bouton Opérationnel sous « CHANGER » pour activer le mode de réglage pour cette commande de menu. Si le menu Point de consigne de fonctionnement n'est pas sélectionné, utiliser les boutons vers le haut et vers le bas pour sélectionner cette commande de menu. REMARQUE : Les paramètres de température supérieure augmentent l'usure et les coûts opérationnels. Régler le point de consigne de fonctionnement au paramètre le plus bas offrant une alimentation en eau chaude acceptable. Ceci fournira toujours le fonctionnement le plus économe en énergie et une plus longue vie.	
Avec le mode de réglage pour le point de consigne de fonctionnement activé, la barre de sélection changera d'un remplissage en noir à un contour en noir. Utiliser les boutons vers le haut et vers le bas pour changer le paramètre actuel. Appuyer sur le bouton Opérationnel sous « MISE À JOUR » pour sauvegarder le nouveau paramètre. Appuyer sur le bouton Opérationnel sous « ANNULER », pour supprimer les changements et revenir au paramètre préalablement sauvegardé. REMARQUE : Utiliser la même procédure pour changer le paramètre Différentiel et les autres paramètres d'utilisateur réglables dans les menus du système de commande.	

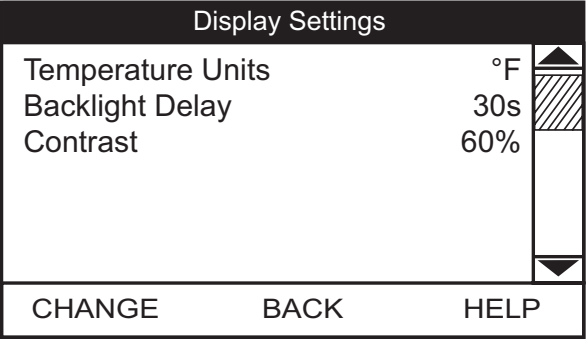
MENU TEMPÉRATURES (SUITE)

DESCRIPTION/ACTION	AFFICHAGE																																																						
<ul style="list-style-type: none"> • Température de réservoir - non réglable - température détectée par le système de commande (moyenne des sondes de températures supérieure et inférieure). • Température supérieure - non réglable - température détectée par le système de commande à partir de la sonde de température supérieure. • Température inférieure - non réglable - température détectée par le système de commande à partir de la sonde de température inférieure. • (Chauffage régulé vers réservoir) - non réglable - information sur configuration. • Décalage Sonde supérieure et Sonde inférieure- paramètre réglable par l'utilisateur, fourchette de -5° à +5° (réglage en usine de 0°). <p>REMARQUE : Ces paramètres ne doivent être utilisés que si la température d'alimentation en eau chaude varie considérablement du paramètre de point de consigne de fonctionnement.</p> <p>Les décalages de sondes supérieure et inférieure sont utilisés pour calibrer la détection de température du système de commande. Ceci peut améliorer la précision du contrôle de température dans le réservoir de stockage et aux points d'utilisation. Cette caractéristique peut également être utilisée pour compenser les boucles de recirculation du bâtiment (eau chaude retournant vers le réservoir de stockage) susceptibles de mettre fin aux cycles de chauffage prématurément.</p> <p>Exemple : Si la température détectée courante d'une sonde de température est de 49 °C (120 °F) et que le réglage de décalage pour cette sonde est ajusté à une valeur autre que 0°, le système de commande calibrerait ou « décalerait » la température détectée à partir de la sonde et la température moyenne du réservoir. Les cycles de chauffage seraient activés ou désactivés en fonction de la température calibrée (décalage).</p> <p>Ces réglages sont ajustés de la même manière qu'il l'est décrit pour le Point de consigne de fonctionnement et réglage différentiel à la page 44.</p>	<p>Haut de Menu</p> <table border="1"> <thead> <tr> <th colspan="3">Temperatures</th> </tr> </thead> <tbody> <tr> <td>Operating Set Point</td> <td>140°F</td> <td>▲</td> </tr> <tr> <td>Differential</td> <td>8°F</td> <td>▨</td> </tr> <tr> <td>Tank Temperature</td> <td>120°F</td> <td>□</td> </tr> <tr> <td>Upper Temperature</td> <td>122°F</td> <td>□</td> </tr> <tr> <td>Lower Temperature</td> <td>118°F</td> <td>□</td> </tr> <tr> <td>(Heater Regulated to Tank)</td> <td></td> <td></td> </tr> <tr> <td>Upper Probe Offset</td> <td>0°F</td> <td>▼</td> </tr> <tr> <td>CHANGE</td> <td>BACK</td> <td>HELP</td> </tr> </tbody> </table> <p>Bas de Menu</p> <table border="1"> <thead> <tr> <th colspan="3">Temperatures</th> </tr> </thead> <tbody> <tr> <td>Differential</td> <td>8°F</td> <td>▲</td> </tr> <tr> <td>Tank Temperature</td> <td>120°F</td> <td>□</td> </tr> <tr> <td>Upper Temperature</td> <td>122°F</td> <td>□</td> </tr> <tr> <td>Lower Temperature</td> <td>118°F</td> <td>□</td> </tr> <tr> <td>(Heater Regulated to Tank)</td> <td></td> <td></td> </tr> <tr> <td>Upper Probe Offset</td> <td>0°F</td> <td>▨</td> </tr> <tr> <td>Lower Probe Offset</td> <td>0°F</td> <td>▼</td> </tr> <tr> <td>CHANGE</td> <td>BACK</td> <td>HELP</td> </tr> </tbody> </table>	Temperatures			Operating Set Point	140°F	▲	Differential	8°F	▨	Tank Temperature	120°F	□	Upper Temperature	122°F	□	Lower Temperature	118°F	□	(Heater Regulated to Tank)			Upper Probe Offset	0°F	▼	CHANGE	BACK	HELP	Temperatures			Differential	8°F	▲	Tank Temperature	120°F	□	Upper Temperature	122°F	□	Lower Temperature	118°F	□	(Heater Regulated to Tank)			Upper Probe Offset	0°F	▨	Lower Probe Offset	0°F	▼	CHANGE	BACK	HELP
Temperatures																																																							
Operating Set Point	140°F	▲																																																					
Differential	8°F	▨																																																					
Tank Temperature	120°F	□																																																					
Upper Temperature	122°F	□																																																					
Lower Temperature	118°F	□																																																					
(Heater Regulated to Tank)																																																							
Upper Probe Offset	0°F	▼																																																					
CHANGE	BACK	HELP																																																					
Temperatures																																																							
Differential	8°F	▲																																																					
Tank Temperature	120°F	□																																																					
Upper Temperature	122°F	□																																																					
Lower Temperature	118°F	□																																																					
(Heater Regulated to Tank)																																																							
Upper Probe Offset	0°F	▨																																																					
Lower Probe Offset	0°F	▼																																																					
CHANGE	BACK	HELP																																																					

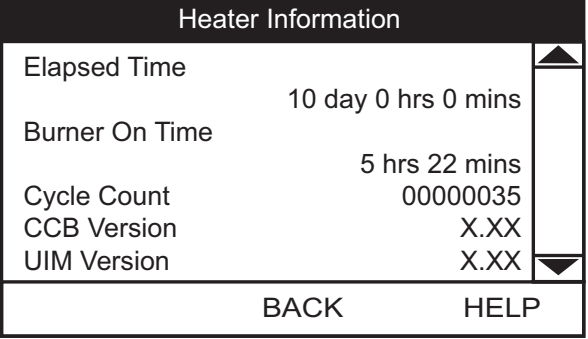
MENU ÉTAT DE CHAUFFAGE

DESCRIPTION/ACTION	AFFICHAGE																																																						
<p>Sélectionner État de chauffage à partir du Menu principal et appuyer sur le bouton Opérationnel sous « SÉLECTIONNER » pour entrer dans ce menu. Ce menu contient des informations opérationnelles non réglables. Utiliser les boutons vers le haut et vers le bas pour naviguer le menu.</p> <ul style="list-style-type: none"> • État - affiche l'état de fonctionnement actuel, voir la Table 11 à la page 43. • Contact ECO, PS gaz basse, PS entrée bloquée, PS sortie bloquée, PS étalonneur de ventilateur - affiche l'état actuel des manostats; ouverts ou fermés. • Ventilateur On, Allumeur On, Robinet de gaz On - affiche si le système de commande active actuellement ou non ces composants de chauffe-eau; oui = activé, non = désactivé. • Courant d'allumeur - affiche si le système de commande détecte ou non le courant minimum requis, voir la section Séquence de fonctionnement à la page 54. • Flamme détectée - affiche si le système de commande détecte ou non la flamme du brûleur principal pendant l'allumage à partir du détecteur de flamme. • Validation entrée externe - affiche si les commutateurs DIP S1 ont été configurés ou non pour activer le circuit validation/invalidation, voir la section Circuit validation/invalidation à la page 38. • Tentatives d'allumage - affiche si les commutateurs DIP S1 ont été configurés ou non pour permettre 1 ou 3 tentatives d'allumage avant de déclarer une condition de défaillance « Échec d'allumage », voir la section Aménagement du Central Control Board (CCB)/Tableau de commande principal à la page 63. 	<p>Haut de Menu</p> <table border="1"> <thead> <tr> <th colspan="3">Heater Status</th> </tr> </thead> <tbody> <tr> <td>Status</td> <td>Standby</td> <td>▲</td> </tr> <tr> <td>ECO Contact</td> <td>Closed</td> <td>▨</td> </tr> <tr> <td>Low Gas PS</td> <td>Closed</td> <td>▨</td> </tr> <tr> <td>Blocked Inlet PS</td> <td>Closed</td> <td>□</td> </tr> <tr> <td>Blocked Outlet PS</td> <td>Closed</td> <td>□</td> </tr> <tr> <td>Blower Prover PS</td> <td>Open</td> <td>□</td> </tr> <tr> <td>Blower On</td> <td>No</td> <td>▼</td> </tr> <tr> <td>BACK</td> <td colspan="2">HELP</td> </tr> </tbody> </table> <p>Bas de Menu</p> <table border="1"> <thead> <tr> <th colspan="3">Heater Status</th> </tr> </thead> <tbody> <tr> <td>Blower On</td> <td>No</td> <td>▲</td> </tr> <tr> <td>Igniter On</td> <td>No</td> <td>□</td> </tr> <tr> <td>Igniter Current</td> <td>No</td> <td>□</td> </tr> <tr> <td>Gas Valve On</td> <td>No</td> <td>□</td> </tr> <tr> <td>Flame Detected</td> <td>No</td> <td>▨</td> </tr> <tr> <td>External Input Enable</td> <td>No</td> <td>▨</td> </tr> <tr> <td>Ignition Trials</td> <td>3</td> <td>▼</td> </tr> <tr> <td>BACK</td> <td colspan="2">HELP</td> </tr> </tbody> </table>	Heater Status			Status	Standby	▲	ECO Contact	Closed	▨	Low Gas PS	Closed	▨	Blocked Inlet PS	Closed	□	Blocked Outlet PS	Closed	□	Blower Prover PS	Open	□	Blower On	No	▼	BACK	HELP		Heater Status			Blower On	No	▲	Igniter On	No	□	Igniter Current	No	□	Gas Valve On	No	□	Flame Detected	No	▨	External Input Enable	No	▨	Ignition Trials	3	▼	BACK	HELP	
Heater Status																																																							
Status	Standby	▲																																																					
ECO Contact	Closed	▨																																																					
Low Gas PS	Closed	▨																																																					
Blocked Inlet PS	Closed	□																																																					
Blocked Outlet PS	Closed	□																																																					
Blower Prover PS	Open	□																																																					
Blower On	No	▼																																																					
BACK	HELP																																																						
Heater Status																																																							
Blower On	No	▲																																																					
Igniter On	No	□																																																					
Igniter Current	No	□																																																					
Gas Valve On	No	□																																																					
Flame Detected	No	▨																																																					
External Input Enable	No	▨																																																					
Ignition Trials	3	▼																																																					
BACK	HELP																																																						

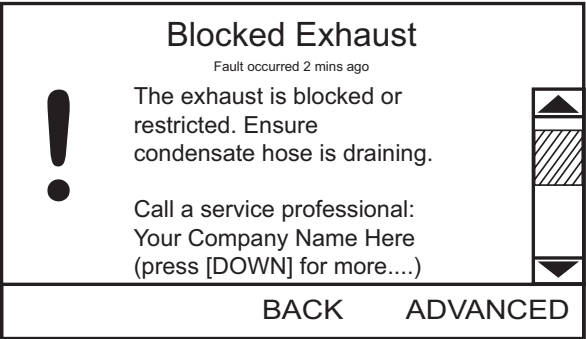
PARAMÈTRES D’AFFICHAGE

DESCRIPTION/ACTION	AFFICHAGE
<p>Sélectionner Paramètres d’affichage à partir du Menu principal et appuyer sur le bouton Opérationnel sous « SÉLECTIONNER » pour entrer dans ce menu. Ce menu contient des options d’affichage réglables pour afficher l’information sur l’écran LCD de l’UIM. Utiliser les boutons vers le haut et vers le bas pour naviguer le menu.</p> <ul style="list-style-type: none"> • Unités de température - Paramètre réglable par l’utilisateur qui change les unités de température en Celsius °C ou Fahrenheit °F. • Délai de rétro-éclairage - Paramètre d’utilisateur réglable qui détermine la durée pendant laquelle le rétroéclairage du LCD de l’UIM reste allumé une fois qu’une touche a été appuyée. Les paramètres disponibles sont les suivants : toujours éteint, 10, 30 ou 60 secondes et toujours allumé. • Contraste - Paramètre d’utilisateur réglable pour ajuster le contraste de l’écran LCD de l’UIM entre le texte et le fond. <p>REMARQUE : Ces réglages sont ajustés de la même manière qu’il l’est décrit pour le Point de consigne de fonctionnement et réglage différentiel à la page 44.</p>	

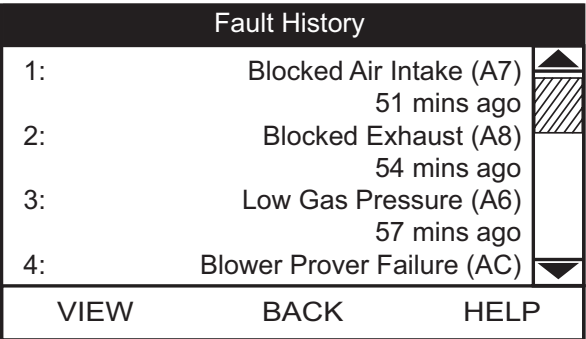
INFORMATION SUR LE CHAUFFAGE

DESCRIPTION/ACTION	AFFICHAGE
<p>Sélectionner Information de chauffage à partir du Menu principal et appuyer sur le bouton Opérationnel sous « SÉLECTIONNER » pour entrer dans ce menu. Ce menu contient des informations opérationnelles non réglables.</p> <ul style="list-style-type: none"> • Temps écoulé - Temps total accumulé pendant lequel le système de commande (chauffe-eau) est activé. • Temps de brûleur allumé - Temps total accumulé pendant lequel le système de commande est en état opérationnel de chauffage; temps de marche de brûleur. • Compte de cycles - Compte total accumulé de cycles de chauffage. • Versión CCB - Version de logiciel pour tableau de commande principal. • Versión UIM - Version de logiciel pour module interface-utilisateur. <p>REMARQUE : Les données historiques sont sauvegardées dans la mémoire du CCB. Si ce CCB est remplacé pendant les réparations, les données historiques sur le CCB à remplacer seront perdues. Les données sauvegardées dans le circuit imprimé ne reflèteront plus tout l’historique du chauffe-eau.</p> <p>Le temps écoulé, le temps de brûleur allumé et le compte de cycles indiquent l’âge, l’usage et l’usure.</p> <p>Si le Compte de cycles par jour est élevé (diviser le compte de cycles par le nombre de jours pour déterminer les cycles par jour) ou que la durée du cycle est courte (déterminer les minutes du temps total de brûleur allumé, diviser les minutes de temps total de brûleur allumé par le compte de cycles), songer à élever le réglage différentiel pour éviter des fonctionnements en cycles courts et une usure excessive des composants, voir la section Point de consigne de fonctionnement et réglage différentiel à la page 44.</p> <p>Les données historiques peuvent également aider les managers des installations à prévoir le remplacement planifié d’équipement et ce, pour éviter de longues et coûteuses interruptions d’alimentation en eau chaude.</p>	

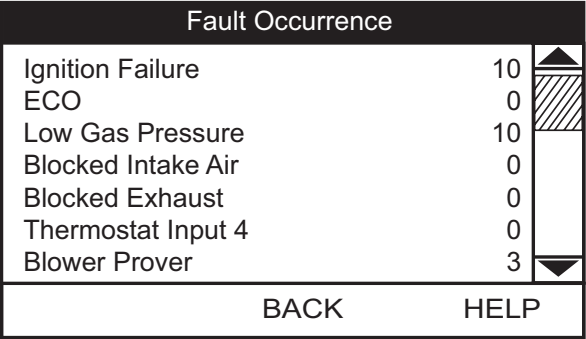
DÉFAILLANCE DE COURANT

DESCRIPTION/ACTION	AFFICHAGE
<p>Sélectionner Défaillance de courant à partir du Menu principal et appuyer sur le bouton Opérationnel sous « SÉLECTIONNER » pour entrer dans ce menu. Ce menu contient des informations opérationnelles non réglables. Utiliser les boutons vers le haut et vers le bas pour naviguer le menu.</p> <p>Ce menu contient le message actuel de Défaillance ou d'Alerte. L'heure à laquelle le message de Défaillance ou d'Alerte a eu lieu s'affiche directement en dessous. Une brève description de la cause de la condition de Défaillance ou d'Alerte s'affiche en-dessous de cela. Appuyer sur le bouton Opérationnel sous « AVANCÉ » donnera de plus amples informations de service et une liste des causes possibles de la condition de Défaillance ou d'Alerte. Voir la section Messages de défaillance et d'alerte à la page 58 pour de plus amples informations et les procédures de diagnostic.</p> <p>S'il n'y a pas de condition de Défaillance ou d'Alerte active, ce menu ne contiendra aucune information, « (néant) » s'affichera en regard de la Défaillance de courant dans le menu principal.</p>	

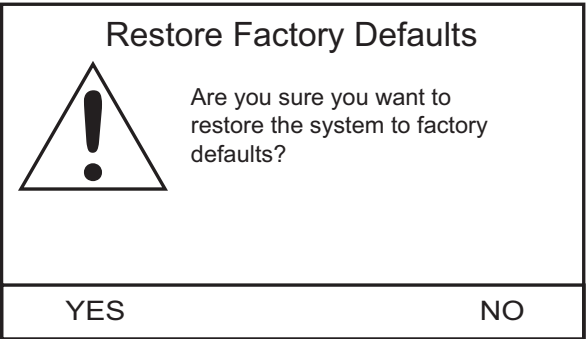
HISTORIQUE DE DÉFAILLANCES

DESCRIPTION/ACTION	AFFICHAGE
<p>Sélectionner Historique de défaillances à partir du Menu principal et appuyer sur le bouton Opérationnel sous « SÉLECTIONNER » pour entrer dans ce menu. Ce menu contient des informations opérationnelles non réglables. Utiliser les boutons vers le haut et vers le bas pour naviguer le menu.</p> <p>Ce menu contient une liste des neuf (9) derniers messages de défaillance et d'alerte avec un horodateur. L'événement le plus récent remplacera le plus ancien.</p> <p>Appuyer sur le bouton Opérationnel sous « AFFICHAGE » pour afficher les détails de chaque message de Défaillance ou d'Alerte sauvegardé.</p>	

OCCURRENCE DE DÉFAILLANCE

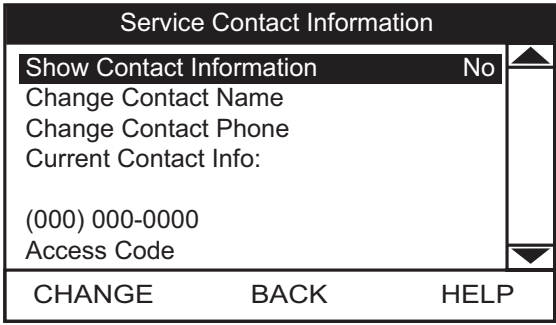
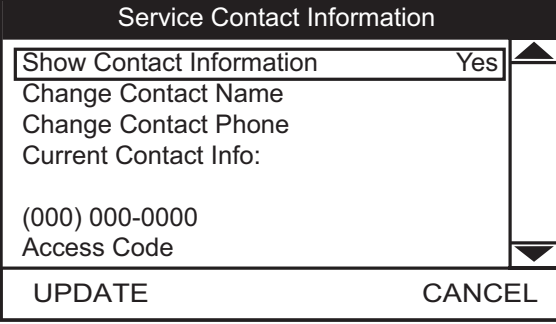
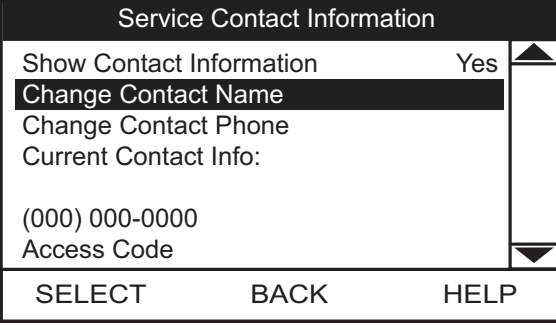
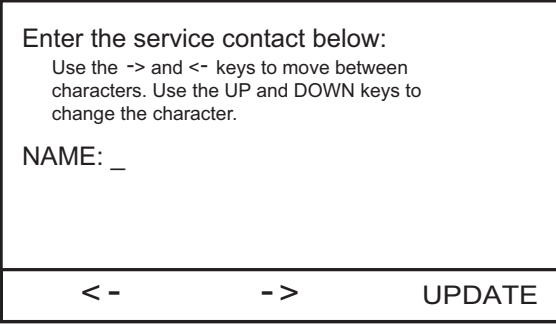

DESCRIPTION/ACTION	AFFICHAGE
<p>Sélectionner Occurrence de défaillance à partir du Menu principal et appuyer sur le bouton Opérationnel sous « SÉLECTIONNER » pour entrer dans ce menu. Ce menu contient des informations opérationnelles non réglables. Utiliser les boutons vers le haut et vers le bas pour naviguer le menu.</p> <p>Ce menu contient le total courant du nombre de fois où une condition de défaillance s'est produite depuis l'installation initiale du chauffe-eau.</p> <p>REMARQUE : Les données historiques sont sauvegardées dans la mémoire du CCB. Si ce CCB est remplacé pendant les réparations, les données historiques sur le CCB à remplacer seront perdues. Les données sauvegardées dans le circuit imprimé ne reflèteront plus tout l'historique du chauffe-eau.</p>	

RESTAURER PARAMÈTRES PAR DÉFAUT DE L'USINE

DESCRIPTION/ACTION	AFFICHAGE
<p>Sélectionner Restaurer paramètres par défaut d'usine à partir du Menu principal et appuyer sur le bouton Opérationnel sous « SÉLECTIONNER » pour entrer dans ce menu.</p> <p>Pour restaurer les paramètres utilisateur réglables aux paramètres par défaut d'usine, appuyer sur le bouton Opérationnel sous « OUI ». L'écran affichera le texte confirmant la restauration des paramètres par défaut d'usine.</p> <p>Appuyer sur le bouton Opérationnel sous « RETOUR » pour quitter le menu Restaurer paramètres par défaut d'usine.</p>	

INFORMATION DE CONTACT DE SERVICE

Le système de commande a un menu discret auquel les entrepreneurs d'installation et/ou les agents de service peuvent accéder pour saisir une information de contact pour leurs clients. Cette information de contact s'affichera avec tous les messages de Défaillance et d'Alerte.

DESCRIPTION/ACTION	AFFICHAGE
<p>À partir de l'écran Bureau (voir la Figure 55 à la page 41), appuyer sur le bouton Opérationnel du milieu (non marqué) et le maintenir enfoncé pendant 30 secondes avant de le relâcher.</p> <p>Cela lancera un menu discret dans lequel une information de contact personnalisée peut être entrée.</p> <p>À l'aide des boutons vers le HAUT et vers le BAS, sélectionner (mis en surbrillance en noir) la commande de menu « Afficher Information de contact ».</p> <p>Appuyer sur le bouton Opérationnel sous « CHANGER » pour activer le mode de réglage pour ce paramètre.</p>	
<p>Avec le mode de réglage pour « Afficher Information de contact » activé, la barre de sélection changera d'un remplissage en noir à un contour en noir.</p> <p>Utiliser les boutons vers le Haut et vers le Bas pour changer le paramètre de « Non » à « Oui » et appuyer sur le bouton Opérationnel sous « MISE À JOUR » pour sauvegarder le nouveau paramètre.</p> <p>REMARQUE : Le code d'accès au bas de l'écran Information de contact de service est prévu à des fins d'ingénierie de fabrication uniquement. Il n'y a aucun paramètre utilisateur ni aucune information accessibles par la commande de ce menu.</p>	
<p>À l'aide des boutons vers le HAUT et vers le BAS, sélectionner (mis en surbrillance en noir) la commande de menu « Changer nom de contact ».</p> <p>Appuyer sur le bouton Opérationnel sous « SÉLECTIONNER » pour ouvrir le menu Changer nom de contact ».</p>	
<p>Suivre les instructions à l'écran pour saisir son nom ou le nom de la société. Un maximum de 20 caractères est prévu à cet effet.</p> <p>Une fois terminé, appuyer sur le bouton Opérationnel « MISE À JOUR » pour sauvegarder le nouveau nom de contact. Le système de commande revient au menu discret.</p>	
<p>À l'aide des boutons vers le HAUT et vers le BAS, sélectionner (mis en surbrillance en noir) la commande de menu « Changer téléphone de contact » et appuyer sur le bouton Opérationnel sous « SELECTIONNER ».</p> <p>Suivre les instructions à l'écran pour saisir un nouveau numéro de téléphone de contact et appuyer sur le bouton Opérationnel sous « MISE À JOUR » pour sauvegarder le nouveau numéro de téléphone.</p> <p>Lorsque les nouveaux nom et numéro de téléphone de contact ont été mis à jour, appuyer sur le bouton Opérationnel sous « RETOUR » pour revenir à l'écran Bureau.</p>	

MISE EN SERVICE

AVANT LA MISE EN SERVICE

L'installation et la mise en service de ce chauffe-eau requièrent des capacités et des compétences équivalentes à celles d'un homme de métier licencié dans le domaine en jeu, voir la section Qualifications à la page 6.

Ne pas mettre le chauffe-eau en service si une de ces pièces a été sous l'eau. Contacter immédiatement un technicien de service qualifié pour inspecter le chauffe-eau et pour remplacer tout composant du système de commande et toute commande de gaz qui aura été sous l'eau.

Allumer le chauffe-eau en accord avec l'étiquette d'instructions d'allumage et de fonctionnement sur le chauffe-eau et dans ce manuel à la page 52.

Les chauffe-eau traités dans ce manuel sont munis d'un système de commande électronique (voir la page 41) qui séquence automatiquement le ventilateur d'air de combustion, la pré- et post-purge de la chambre de combustion, l'allumeur de surface chaude, le robinet de gaz 24 V c.a., l'allumage du brûleur principal et la détection de flamme. Le système de commande se verrouillera au bout de trois tentatives ratées d'allumage.

Avant de tenter la mise en service, étudier soigneusement et se familiariser avec la Séquence de fonctionnement exacte, voir la section rédigée Séquence de fonctionnement à la page 54 ainsi que Organigramme de Séquence de fonctionnement à la page 55.

S'assurer que le chauffe-eau est rempli d'eau, que l'air est purgé des conduites de gaz et d'eau et qu'il n'y a pas de fuites dans les conduites de gaz et d'eau. S'assurer que tous les robinets d'eau d'arrivée sont ouverts.

REPLISSAGE DU CHAUFFE-EAU

Suivre ces étapes pour remplir le chauffe-eau avant la mise en service.

1. Fermer le robinet de vidange du chauffe-eau.
2. Ouvrir un robinet d'eau chaude à proximité pour permettre à l'air dans le système de s'échapper.
3. Ouvrir complètement le robinet d'arrivée d'eau froide permettant à la tuyauterie et au chauffe-eau de se remplir d'eau.
4. Fermer le robinet d'eau chaude ouvert à l'Étape 2 lorsque l'eau commence à s'écouler.

PURGE DE LA CONDUITE DE GAZ D'ALIMENTATION

AVERTISSEMENT

Risque d'incendie ou d'explosion

- Une vidange de la conduite de gaz est requise avec tous les nouveaux tuyaux ou systèmes dans lesquels l'air est entré.
- Pour éviter tout risque d'incendie ou d'explosion, la décharge de purge ne doit pas entrer dans les zones confinées ou les espaces dans lesquels une inflammation peut se produire.
- La zone doit être bien ventilée et toutes les sources d'inflammation doivent être désactivées ou éliminées.
- Utiliser uniquement le gaz indiqué sur l'étiquette de plaque signalétique du chauffe-eau.
- Tenir les sources d'inflammation à distance des robinets à la suite de durées prolongées de non utilisation.



Lire le manuel d'utilisation avant d'installer, d'utiliser ou d'entretenir le chauffe-eau.



1. Fermer le robinet d'arrêt de gaz principal, voir la Figure 52 à la page 36.
2. Purger tout l'air de la conduite de gaz d'alimentation jusqu'au robinet d'arrêt de gaz principal du chauffe-eau.
3. Lorsque tout l'air a été purgé de la conduite de gaz d'alimentation, serrer toutes les connexions de conduite de gaz d'alimentation.

4. Inspecter la présence éventuelle de fuites de gaz, voir la section Tests d'étanchéité de conduite de gaz à la page 37 et réparer toute fuite découverte.

MISE EN ROUTE INITIALE

EQUIPEMENT DE TESTS NÉCESSAIRE

- Deux manomètres à tube en U, portées recommandées : 0-3,5 kPa (0-14 po C.E.) et 0-8,7 kPa (0-35 po C.E.) ou manomètres.
- Deux manomètres numériques peuvent être utilisés à la place des manomètres à tube U ou des manomètres. Portées recommandées : -14,00 à +14,00 po C.E. (0-3,5 kPa) résolution 0,01 po C.E. et 0-35 po C.E. (0-8,7 kPa) résolution 0,10 po C.E.

REMARQUE : Tout l'équipement de test doit être acclimaté à la température ambiante avant calibrage et utilisation.

PRÉPARATION

1. À l'aide des menus de système de commande, changer le point de consigne de fonctionnement au réglage de température la plus basse, voir la section Point de consigne de fonctionnement et réglage différentiel à la page 44.
2. Mettre l'interrupteur on/off du chauffe-eau en position OFF.
3. Fermer le robinet d'arrêt de gaz principal, voir la Figure 52 à la page 36.
4. Appuyer légèrement sur le bouton de contrôle de gaz et tourner en position OFF, voir la Figure 56 à la page 50.
5. Patienter cinq (5) minutes pour éliminer tout gaz résiduel.
6. Connecter un manomètre (portée supérieure) sur un port de test disponible sur la conduite de gaz d'alimentation au niveau du chauffe-eau. Il y a un raccord en T 1/8 po NPT et un mamelon de tuyau installés pour le commutateur de gaz basse pression sur l'arrivée du robinet de gaz 24 V c.a. avec une fiche 1/8 po NPT à cet effet. Pour le modèle AJWSH130 400 au gaz naturel, connecter le manomètre au port de test de pression du gaz d'alimentation, voir Figure 57 à la page 51.
7. Connecter un manomètre (portée inférieure) sur le détendeur du collecteur à la sortie du robinet de gaz 24 V c.a., voir la Figure 56 à la page 50 pour l'emplacement.
8. Ouvrir le robinet d'arrêt de gaz principal.
9. Mesurer et enregistrer la pression du gaz d'alimentation, ceci est le relevé de pression de gaz d'alimentation « statique »; tandis que le chauffe-eau n'est pas activé. Ajuster la pression de gaz d'alimentation selon les besoins, voir la section Ajustage de la pression du gaz d'alimentation à la page 50.

ALLUMAGE DU CHAUFFE-EAU

1. Appuyer légèrement sur le bouton de contrôle de gaz et tourner en position ON, voir la Figure 56 à la page 50.
2. Mettre l'interrupteur on/off du chauffe-eau en position ON.
3. Attendre que le système de commande termine sa séquence d'initialisation. L'écran Bureau indiquant le point de consigne de fonctionnement et la température de réservoir actuels s'affichera sur le LCD du système de commande lorsque la séquence d'initialisation est terminée.
4. À l'aide des menus du système de commande et de l'UIM (module interface-utilisateur), changer le point de consigne de fonctionnement à un réglage supérieur à la température de réservoir actuelle affichée sur le LCD du système de commande plus le réglage différentiel pour activer un appel au chauffage. Voir la section Fonctionnement du système de commande à la page 41.

- Enregistrer la pression de gaz du collecteur lorsque le robinet de gaz 24 V c.a. est activé et que le brûleur principal est allumé, l'icône de robinet de gaz animée s'affichera sur l'écran Bureau du LCD du système de commande lorsque le système de commande active le robinet de gaz 24 V c.a., une icône de flamme animée s'affichera lorsque l'allumage du brûleur principal est réussi, voir les descriptions des Icônes d'état à la Table 10 à la page 42.
- Comparer le relevé de pression de gaz du collecteur actuelle enregistrée ci-dessus aux valeurs requises minimum/maximum données dans la Table 3 à la page 13. Ajuster la pression de gaz du collecteur selon les besoins, voir les instructions suivantes.
- Enregistrer la pression de gaz d'alimentation lorsque le robinet de gaz 24 V c.a. est activé et que le brûleur principal est allumé. Ceci est le relevé de pression de gaz « dynamique » tandis que le chauffe-eau est allumé.
- Comparer le relevé de pression de gaz d'alimentation actuelle enregistrée ci-dessus aux valeurs requises minimum/maximum données dans la Table 3 à la page 13. Ajuster la pression de gaz d'alimentation selon les besoins, voir les instructions suivantes.

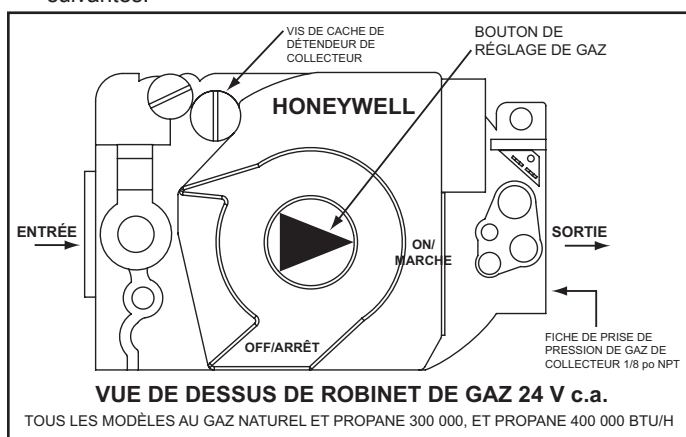


Figure 56

AJUSTAGE DE LA PRESSION DU GAZ D'ALIMENTATION

	AVERTISSEMENT
	Risque d'incendie et d'explosion
	<ul style="list-style-type: none"> Ne pas utiliser le chauffe-eau avec un gaz autre que celui indiqué sur l'étiquette de plaque signalétique. Une pression de gaz excessive au robinet de gaz peut provoquer des blessures graves voire la mort. Couper les conduites de gaz pendant l'installation. Contactez un installateur qualifié ou un organisme de service pour l'installation et tout service.

La pression du gaz d'alimentation sera mesurée lorsque le chauffe-eau n'est pas allumé (pression statique) ET lorsque le chauffe-eau s'allume à pleine capacité (pression dynamique).

Si la pression de gaz d'alimentation au chauffe-eau ne se trouve pas entre les valeurs requises minimum et maximum données à la Table 3 à la page 13, ajuster le régulateur de gaz d'alimentation selon les besoins. Ajuster le ou les régulateurs de gaz d'alimentation en fonction des instructions du fabricant des régulateurs pour atteindre la pression de gaz d'alimentation requise « statique » et « dynamique ».

Installations d'appareils multiples :

Dans des installations de chauffe-eau multiples ou dans des installations où les chauffe-eau installés partagent une canalisation principale d'alimentation de gaz commune avec d'autres appareils à

gaz, les pressions de gaz d'alimentation seront mesurées à chaque chauffe-eau avec tous les appareils à gaz connectés à un allumage principal commun à pleine capacité.

Sur des installations de chauffe-eau multiples, les régulateurs de conduite de gaz d'alimentation seront ajustés pour fournir une pression de gaz à chaque chauffe-eau se trouvant dans les exigences de pression d'alimentation minimum et maximum listées à la Table 3 à la page 13 avec tous les appareils à gaz connectés à un allumage principal de gaz commun à pleine capacité.

REMARQUE : Une baisse de pression supérieure à 1,5 po C. E. (0,37 kPa) lorsque le brûleur principal s'allume est une indication d'une alimentation inadéquate de gaz et peut entraîner une défaillance d'allumage, des mises en marche irrégulières et/ou un fonctionnement irrégulier. Si une baisse supérieure à 1,5 po C. E. (0,37 kPa) dans la pression du gaz d'alimentation a lieu lorsque le brûleur principal s'allume, s'assurer que les conduites de gaz d'alimentation et le ou les régulateurs sont correctement dimensionnés et installés. Voir les exigences pour le Régulateur de gaz d'alimentation et la Conduite de gaz d'alimentation à la page 13. Voir la section Installation de la conduite de gaz d'alimentation à la page 36. S'assurer de respecter toutes les exigences et instructions d'installation.

AJUSTAGE DE LA PRESSION DU GAZ DE COLLECTEUR

	AVERTISSEMENT
	Risque d'incendie et d'explosion
	<ul style="list-style-type: none"> L'entrée ne doit en aucun cas excéder le taux indiqué sur l'étiquette de plaque signalétique du chauffe-eau. Un emballement pourrait provoquer un incendie ou une explosion. Des détecteurs de gaz et de monoxyde de carbone sont disponibles.

	AVERTISSEMENT
	Danger d'inhalation de monoxyde de carbone
	<ul style="list-style-type: none"> L'entrée ne doit en aucun cas excéder le taux indiqué sur l'étiquette de plaque signalétique du chauffe-eau. Un emballement pourrait endommager le chauffe-eau et créer de la suie. Des détecteurs de gaz et de monoxyde de carbone sont disponibles.
L'inhalation de monoxyde de carbone peut causer des lésions au cerveau, voire la mort. Toujours lire et bien comprendre le manuel d'instructions.	

S'assurer que la pression de gaz d'alimentation « dynamique » est supérieure aux exigences minimum à la Table 3 à la page 13 avant d'effectuer tout ajustage à la pression de gaz du collecteur. Les tentatives d'ajustage de pression du gaz de collecteur pendant les périodes de basse pression de gaz d'alimentation pourraient entraîner un emballement lorsque la pression de gaz d'alimentation revient à la normale. Voir la section Ajustage de la pression du gaz d'alimentation à cette page.

Si besoin est, ajuster la pression du gaz de collecteur comme suit :

- Suivre les instructions de la Mise en route initiale à la page 49 pour connecter les manomètres aux prises sous pression de gaz de collecteur et d'alimentation, ainsi que pour mettre le chauffe-eau en marche.
- Retirer la vis du couvercle du régulateur de pression de gaz de collecteur, voir la Figure 56.
- À l'aide d'un petit tournevis plat, faire tourner la vis de réglage dans le sens des aiguilles d'une montre pour augmenter la pression de gaz du collecteur et dans le sens contraire des aiguilles d'une montre pour diminuer la pression de gaz du collecteur.

REMARQUE : Faire tourner la vis de réglage de pression de gaz de collecteur en petits incréments (pas plus de 1/4 tour) et permettre à la pression de gaz du collecteur de se stabiliser pendant plusieurs minutes avant de faire d'autres ajustages.

4. Remettre la vis du couvercle de régulateur de pression de gaz.
5. Commander le brûleur par cycles à plusieurs reprises pour vérifier le fonctionnement.

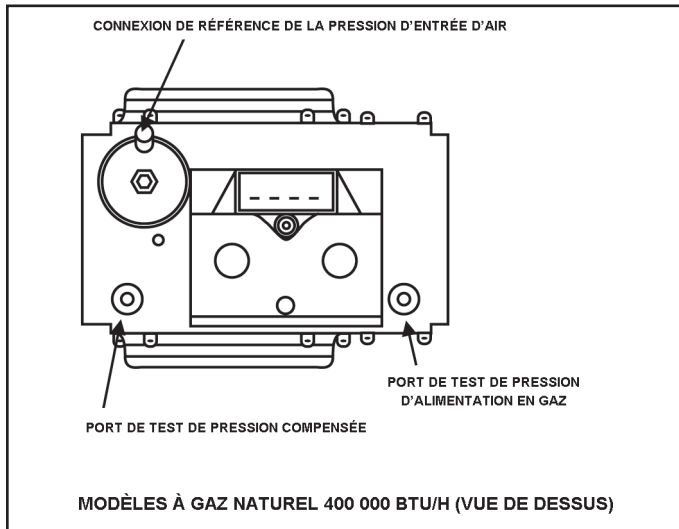


Figure 57

CONTRÔLER LE TAUX D'ALLUMAGE

Si l'ajustage du taux d'allumage est requis, suivre ces instructions pour déterminer le taux d'allumage réel du chauffe-eau :

1. S'assurer qu'il n'y a pas d'autres appareils à gaz connectés au compteur allumés pendant ce test.
2. Contacter le fournisseur de gaz pour déterminer la valeur de chauffage, en Btu/pi³, de l'alimentation en gaz.
3. Connecter un manomètre à la prise sous pression de gaz de collecteur. Suivre les instructions de la Mise en service à la page 49.
4. Mettre le chauffe-eau en marche et s'assurer qu'il s'allume.
5. Contrôler la pression du gaz de collecteur, consulter la Table 3 à la page 13 pour la pression correcte. Voir la section Ajustage de la pression du gaz de collecteur à la page 50 le cas échéant.
6. Localiser le compteur de gaz desservant le chauffe-eau.
7. À l'aide d'un chronomètre, calculer combien de temps (en secondes) il faut pour qu'un pied cube soit utilisé pendant que le chauffe-eau s'allume.
8. Utiliser la formule ci-dessous pour « chronométrer » le compteur de gaz et déterminer le taux d'allumage réel du chauffe-eau en fonction de la valeur de chauffage (Btu/pi³) de l'alimentation en gaz :

$$\frac{3600}{T} \times H = \text{Btu/hr}$$

Exemple :

$$\frac{3600}{12.6} \times 1050 = 300\,000 \text{ Btu/hr (87.9 kW)}$$

- 3 600 = secondes en une heure.
- T = temps, en secondes, pour brûler un pied cube de gaz.
- H = valeur de chauffage de gaz en Btu/pi³.
- Btu/h = taux d'allumage réel du chauffe-eau.

REMARQUE : 1 050 Btu/pi³ est une valeur standard pour le gaz naturel. Le contenu en Btu de gaz propane standard est de 2 500 Btu/pi³. Les valeurs Btu peuvent changer dans certaines régions et à de hautes altitudes. Consulter la compagnie de gaz locale.

POUR FERMER LE GAZ

1. Changer le point de consigne de fonctionnement au réglage de température la plus basse, voir la section Point de consigne de fonctionnement et réglage différentiel à la page 44.
2. Lorsque le chauffe-eau a terminé sa séquence d'arrêt et entre en mode stand-by, mettre l'interrupteur on/off du chauffe-eau en position OFF.
3. Appuyer légèrement sur le bouton de contrôle de gaz et tourner en position OFF, voir la Figure 56 à la page 50.
4. Fermer le robinet d'arrêt de gaz principal, voir la Figure 52 à la page 36.

INSTALLATIONS À HAUTE ALTITUDE

	AVERTISSEMENT
	Risque d'incendie et d'explosion
<ul style="list-style-type: none"> • L'entrée ne doit en aucun cas excéder le taux indiqué sur l'étiquette de plaque signalétique du chauffe-eau. • Un emballement pourrait provoquer un incendie ou une explosion. • Des détecteurs de gaz et de monoxyde de carbone sont disponibles. 	

	AVERTISSEMENT
	Danger d'inhalation de monoxyde de carbone
	<ul style="list-style-type: none"> • L'entrée ne doit en aucun cas excéder le taux indiqué sur l'étiquette de plaque signalétique du chauffe-eau. • Un emballement pourrait endommager le chauffe-eau et créer de la suie. • Des détecteurs de gaz et de monoxyde de carbone sont disponibles.
<p>L'inhalation de monoxyde de carbone peut causer des lésions au cerveau, voire la mort. Toujours lire et bien comprendre le manuel d'instructions.</p>	

Les chauffe-eau couverts dans ce manuel sont certifiés pour être utilisés sans modification pour des altitudes allant jusqu'à 3 048 m (10 000 pieds).

La majorité des compagnies de gaz reclassifient leur gaz pour les hautes altitudes, rendant inutile l'installation d'orifices pour haute altitude.

Pour les installations au-dessus de 3 048 m (10 000 pieds), contacter le distributeur local ou composer le numéro de téléphone du service d'assistance technique indiqué sur la couverture arrière de ce manuel pour une assistance technique supplémentaire. Appeler la compagnie de gaz ou de services publics locale pour vérifier le contenu de Btu/pi³ avant d'appeler l'assistance technique et avoir cette information disponible.

REMARQUE : Le taux d'allumage réel du chauffe-eau ne doit pas dépasser le débit calorifique figurant sur l'étiquette de plaque signalétique du chauffe-eau en aucune circonstance.

REMARQUE : En raison de la réduction du débit calorifique à de hautes altitudes, le débit de sortie de l'appareil est également diminué et doit être compensé par le dimensionnement de l'équipement pour les applications.

ALLUMAGE DU CHAUFFE-EAU

ÉTIQUETTE ALLUMAGE ET FONCTIONNEMENT - AJWSH130 300 100/101 ET AJWSH130 400 101

L'étiquette d'instructions ci-dessous est apposée sur les chauffe-eau couverts dans ce manuel à l'usine et doit être respectée lors de l'allumage et du fonctionnement du chauffe-eau.

PAR MESURE DE SÉCURITÉ, LIRE AVANT TOUT UTILISATION



AVERTISSEMENT

NE PAS OBSERVER EXACTEMENT CES INSTRUCTIONS RISQUE DE PROVOQUER UN INCENDIE OU UNE EXPLOSION ENTRAÎNANT DES DÉGÂTS MATÉRIELS, DES BLESSURES CORPORELLES VOIRE LA MORT.

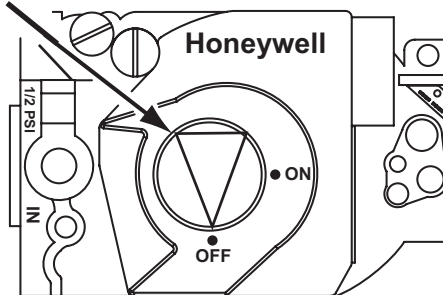


- A. Cet appareil ne comporte pas de veilleuse d'allumage. Il est muni d'un dispositif d'allumage qui allume automatiquement le brûleur. Ne pas tenter d'allumer le brûleur à la main.
- B. AVANT TOUTE UTILISATION, s'assurer qu'il n'existe aucune odeur de gaz dans la région de l'appareil. Prêter particulièrement attention au sol étant donné que certains gaz sont plus lourds que l'air et se déposent au sol.
- « QUE FAIRE EN CAS D'ODEUR DE GAZ »
- Ne pas allumer aucun appareil.
 - Ne touchez à aucun interrupteur; ne vous servez pas des téléphones se trouvant dans le bâtiment.
 - Appeler immédiatement le fournisseur de gaz en utilisant le téléphone d'un voisin. Suivre les instructions du fournisseur de gaz.
- C. Utiliser uniquement la main pour appuyer sur ou tourner le bouton de réglage de gaz. Ne jamais utiliser d'outils. Si on n'arrive pas à appuyer sur ou tourner le bouton à la main, ne pas tenter de le réparer, contacter un technicien de service qualifié. Toute application de force ou tentative de réparation risque de provoquer un incendie ou une explosion.
- D. Ne pas utiliser cet appareil si l'un quelconque de ces composants a été sous l'eau. Contacter immédiatement un technicien de service qualifié pour inspecter l'appareil et pour remplacer tout composant du système de commande et toute commande de gaz qui aura été sous l'eau.
- Si vous ne pouvez pas joindre votre fournisseur de gaz, appelez le service d'incendie.

CONSIGNES D'UTILISATION

1. **ARRÉT!** Lire l'information relative à la sécurité ci-dessus sur cette étiquette.
2. Régler le thermostat à la position la plus basse.
3. Couper toute l'alimentation électrique à l'appareil.
4. Cet appareil est muni d'un dispositif d'allumage qui allume automatiquement le brûleur. Ne pas tenter d'allumer le brûleur à la main.
5. Appuyer légèrement sur le bouton de réglage de gaz et le faire tourner dans le sens des aiguilles d'une montre en position « OFF ».
6. Patienter cinq (5) minutes pour éliminer tout gaz. En cas d'odeur de gaz, **ARRÉT!** Suivre la section « B » dans l'information relative à la sécurité ci-dessus sur cette étiquette. En l'absence d'odeur de gaz, passer à l'étape suivante.
7. Tourner le bouton de réglage de gaz dans le sens contraire des aiguilles d'une montre en position « ON ».
8. Remettre toute l'alimentation électrique à l'appareil.
9. Régler le thermostat à la position désirée.
10. Si l'appareil ne fonctionne pas, suivre les instructions « Pour couper le gaz à l'appareil » et appeler le technicien de service ou fournisseur de gaz.

BOUTON DE RÉGLAGE DE GAZ



POUR COUPER LE GAZ À L'APPAREIL

1. Régler le thermostat à la position la plus basse.
2. Couper toute l'alimentation électrique à l'appareil pour effectuer tout service.
3. Appuyer légèrement sur le bouton de réglage de gaz et le faire tourner dans le sens des aiguilles d'une montre en position « OFF ». Ne pas forcer.

ÉTIQUETTE ALLUMAGE ET FONCTIONNEMENT - AJWSH130 400 104

L'étiquette d'instructions ci-dessous est apposée sur les chauffe-eau couverts dans ce manuel à l'usine et doit être respectée lors de l'allumage et du fonctionnement du chauffe-eau.

PAR MESURE DE SÉCURITÉ, LIRE AVANT TOUT UTILISATION



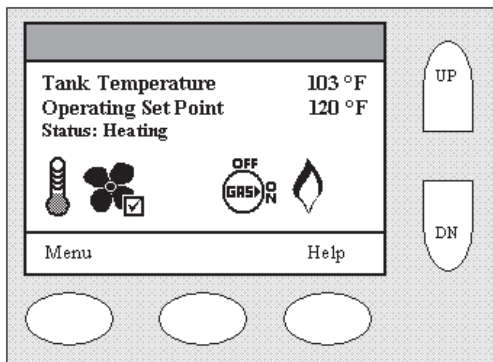
AVERTISSEMENT : NE PAS OBSERVER EXACTEMENT CES INSTRUCTIONS RISQUE DE PROVOQUER UN INCENDIE OU UNE EXPLOSION ENTRAÎNANT DES DÉGÂTS MATÉRIELS, DES BLESSURES CORPORELLES VOIRE LA MORT.



AVANT TOUTE UTILISATION : LE SYSTÈME ENTIER DOIT ÊTRE REMPLI D'EAU ET L'AIR PURGÉ DE TOUTES LES CONDUITES.

- A. Cet appareil ne comporte pas de veilleuse d'allumage. Il est muni d'un dispositif d'allumage qui allume automatiquement le brûleur. **Ne pas tenter d'allumer le brûleur à la main.**
- B. AVANT TOUTE UTILISATION, s'assurer qu'il n'existe aucune odeur de gaz dans la région de l'appareil. Prêter particulièrement attention au sol étant donné que certains gaz sont plus lourds que l'air et se déposeront au sol.
- QUE FAIRE SI VOUS SENTEZ UNE ODEUR DE GAZ
- Ne pas allumer aucun appareil.
 - Ne touchez à aucun interrupteur; ne vous servez pas des téléphones se trouvant dans le bâtiment.
 - Appeler immédiatement le fournisseur de gaz en utilisant le téléphone d'un voisin. Suivre les instructions du fournisseur de gaz.
- C. Utiliser uniquement la main pour appuyer sur les boutons de réglage. Ne jamais utiliser d'outils. Si on n'arrive pas à appuyer sur les boutons de commande, ne pas tenter de les réparer, contacter un technicien de service qualifié. Toute application de force ou tentative de réparation risque de provoquer un incendie ou une explosion.
- D. Ne pas utiliser l'appareil si l'un quelconque de ces composants a été sous l'eau. Contacter immédiatement un installateur qualifié ou une agence de service pour remplacer le chauffe-eau inondé. N'essayez pas de réparer l'appareil! Il doit être remplacé!

CONSIGNES D'UTILISATION



INTERRUPTEUR MARCHÉ/ARRÊT

1. **ARRÊTEZ!** Lire l'information relative à la sécurité ci-dessus sur cette étiquette.
2. Mettre le commutateur MARCHÉ/ARRÊT sur le tableau de commande en position MARCHÉ.
3. Régler le thermostat à la position la plus basse.
4. Mettre l'interrupteur MARCHÉ/ARRÊT sur le tableau de commande en position ARRÊT.
5. Cet appareil est muni d'un dispositif d'allumage qui allume automatiquement le brûleur. **NE PAS TENTER D'ALLUMER LE BRÛLEUR À LA MAIN.**
6. Patienter cinq (5) minutes pour dégager tout gaz. En cas d'odeur de gaz, **ARRÊTER!** Suivre la section « B » dans l'information relative à la sécurité ci-dessus sur cette étiquette. En l'absence d'odeur de gaz, passer à l'étape suivante.
7. Remettre toute l'alimentation électrique à l'appareil.
8. Mettre l'interrupteur MARCHÉ/ARRÊT sur le tableau de commande en position MARCHÉ.
9. Régler le thermostat à la position désirée.
10. Si l'appareil ne fonctionne pas, suivre les instructions « POUR COUPER LE GAZ VERS L'APPAREIL » et appeler le technicien de service ou fournisseur de gaz.



ATTENTION : De l'eau plus chaude augmente le risque de blessures par échaudage. Consulter le manuel d'instructions avant de modifier la température.



AVERTISSEMENT : COUPER TOUTE L'ALIMENTATION ÉLECTRIQUE AVANT DE COMMENCER TOUTE RÉPARATION.

POUR COUPER LE GAZ VERS L'APPAREIL

1. Régler le thermostat à la position la plus basse.
2. Mettre l'interrupteur MARCHÉ/ARRÊT sur le tableau de commande en position ARRÊT.
3. Coupez toute l'alimentation électrique à l'appareil s'il faut procéder à l'entretien.

LISTE DE CONTRÔLE D'INSTALLATION

La liste ci-dessous représente certaines des exigences d'installation les plus critiques qui, si elles sont ignorées, entraînent souvent des problèmes opérationnels, des temps d'immobilisation et le remplacement inutile de pièces. Cette liste n'est pas complète. Avant de procéder à tout dépannage, utiliser la liste ci-dessous pour vérifier des erreurs d'installation. Les coûts engendrés pour rectifier des erreurs d'installation ne sont pas couverts par la garantie limitée. S'assurer que toutes les exigences et instructions d'installation de ce manuel ont été maintenues et respectées.

EMPLACEMENT DU CHAUFFE-EAU

1. S'assurer de maintenir les dégagements appropriés des matières combustibles et d'avoir suffisamment d'espace pour réparer le chauffe-eau. Voir la section Dégagements à la page 11.
2. S'assurer que la zone est exempte d'éléments corrosifs et de matières inflammables. Voir les instructions à la page 16.

VENTILATION

1. S'assurer que la tuyauterie d'air d'admission et/ou de ventilation (échappement) est de la dimension correcte pour la longueur installée. Voir la section Exigences de ventilation à la page 21.
2. S'assurer que les pieds équivalents maximum de tuyau n'ont pas été excédés pour le tuyau d'air d'admission et/ou de ventilation. Voir la Table 6 à la page 21.
3. S'assurer que le nombre maximum de coudes n'a pas été excédé pour le tuyau d'air d'admission et/ou de ventilation. Voir la section Exigences de ventilation à la page 21.
4. S'assurer de retirer le plateau d'équilibrage et l'écran d'air d'admission de la connexion d'air d'admission sur la chauffe-eau lors de l'installation du chauffe-eau dans une configuration de ventilation directe. Voir la Figure 17 à la page 23.
5. S'assurer que tous les dégagements extérieurs pour les terminaisons d'air d'admission, de ventilation et les terminaisons concentriques sont maintenus. Voir la section Installation de terminaisons verticales à la page 23, la section Installation de terminaisons de parois latérales à la page 25 et la section Installation de terminaisons concentriques à la page 26. Ces dégagements et ceux cités par les codes locaux et nationaux doivent être maintenus.

ALIMENTATION ET CONDUITES DE GAZ

1. S'assurer d'installer un régulateur de gaz d'alimentation pour chaque chauffe-eau. Voir les exigences de la Régulateur de gaz d'alimentation à la page 13.
2. S'assurer que la conduite de gaz d'alimentation à chaque chauffe-eau satisfait aux exigences minimum de dimensions de conduite de gaz d'alimentation. Voir les exigences de la Conduite de gaz d'alimentation à la page 13 ainsi que les instructions d'installation à la page 36.

VIDANGE DE CONDENSAT

1. S'assurer de connecter correctement la vidange de condensat au coude d'échappement sur le chauffe-eau avec un séparateur d'eau pour empêcher les gaz de ventilation de s'échapper dans l'espace installé et de s'écouler librement vers un siphon de sol approprié. Voir la Figure 9 à la page 16 et Installation de vidange de condensat à la page 35.

CONNEXIONS ÉLECTRIQUES

1. S'assurer que les connexions d'alimentation en électricité au chauffe-eau sont d'une polarité correcte. Voir les Alimentation électrique à la page 13 et le Câblage électrique à la page 38.
2. S'assurer que le chauffe-eau est correctement mis à la terre. La détection de flamme requiert une mise à la terre adéquate. Si le chauffe-eau n'est pas correctement mis à la terre, il provoquera une défaillance de l'allumage.

SÉQUENCE DE FONCTIONNEMENT

Lire la section Séquence de fonctionnement avant de tenter de rectifier tout problème opérationnel. Consulter la section Caractéristiques et Composants commençant à la page 7 pour l'emplacement des divers composants de chauffe-eau décrits ci-dessous. Voir également Organigramme de Séquence de fonctionnement à la page 55.

1. Lors du lancement initial du système de commande, pendant l'amorçage, il affichera une information sur le modèle de chauffe-eau pendant l'initialisation. Au bout de quelques minutes, le LCD du système de commande qui fait partie de l'UIM (module interface-utilisateur) affichera l'écran par défaut connu sous le nom d'écran « Bureau ».
2. Si le système de commande détermine que la température d'eau réelle à l'intérieur du réservoir est inférieure au point de consigne de fonctionnement programmé moins le réglage différentiel, un cycle de chauffage est activé.
3. Le système de commande effectue ensuite les tests du système de diagnostic sélectionnés. Ceci inclut la confirmation de la basse pression de gaz, l'échappement bloqué, l'admission bloquée et que les contacts du commutateur ECO (coupe-circuit thermique) sont fermés. Les contacts du commutateur d'étalon de ventilateur sont confirmés ouverts.
4. Si tous les tests de diagnostic sont réussis, le système de commande active le ventilateur d'air de combustion pour la pré-purge.
5. Le système de commande doit confirmer que les contacts du commutateur d'étalon de ventilateur se ferment après activation du ventilateur d'air de combustion.
6. Si les contacts du commutateur d'étalon de ventilateur sont confirmés fermés, le système de commande active l'allumeur de surface chaude pour la période de réchauffage de l'allumeur.
7. Le système de commande surveille le courant de l'allumeur et doit détecter un minimum de 2,0 ampères c.a. uniquement pour les modèles AJWSH130 300 séries 100/101 et AJWSH130 400 série 101, et 3,1 ampères c.a. pour les modèles AJWSH130 400 série 104.
8. Si l'intensité de l'allumeur est confirmée égale ou supérieure au minimum requis, le système de commande active le robinet de gaz 24 V c.a. permettant au gaz de s'écouler vers le brûleur principal.
9. Le système de commande désactive l'allumeur de surface chaude.
10. Le système de commande surveille également le détecteur de flamme pour confirmer la présence d'une flamme au niveau du brûleur principal. Si une flamme n'est pas vérifiée pendant la période de tentative d'allumage, le système de commande essaiera d'allumer jusqu'à deux reprises supplémentaires. Si la flamme ne peut être vérifiée au bout de trois tentatives d'allumage, le système de commande se verrouillera et affichera le message de défaillance « Échec d'allumage ».
11. Si une flamme est vérifiée, le système de commande entre en mode chauffage où il continue de chauffer l'eau jusqu'à obtention du point de consigne de fonctionnement. À ce point, le système de commande désactivera le robinet de gaz 24 V c.a. et entrera en cycle post-purge (approximativement 30 secondes).
12. Le ventilateur d'air de combustion fonctionnera pendant tout le cycle de post-purge afin de purger le chauffe-eau de tous les gaz de combustion. Lorsque le cycle de post-purge est terminé, le ventilateur est désactivé et fonctionnera au débrayé jusqu'à l'arrêt.
13. Le système de commande entre maintenant en mode stand-by tout en continuant à surveiller la température de l'eau du réservoir de stockage interne et l'état des autres dispositifs du système. Si la température du réservoir tombe en-dessous du point de consigne de fonctionnement moins le réglage différentiel, la commande revient automatiquement à l'Étape 2 et répète le cycle de fonctionnement.

ORGANIGRAME DE SÉQUENCE DE FONCTIONNEMENT

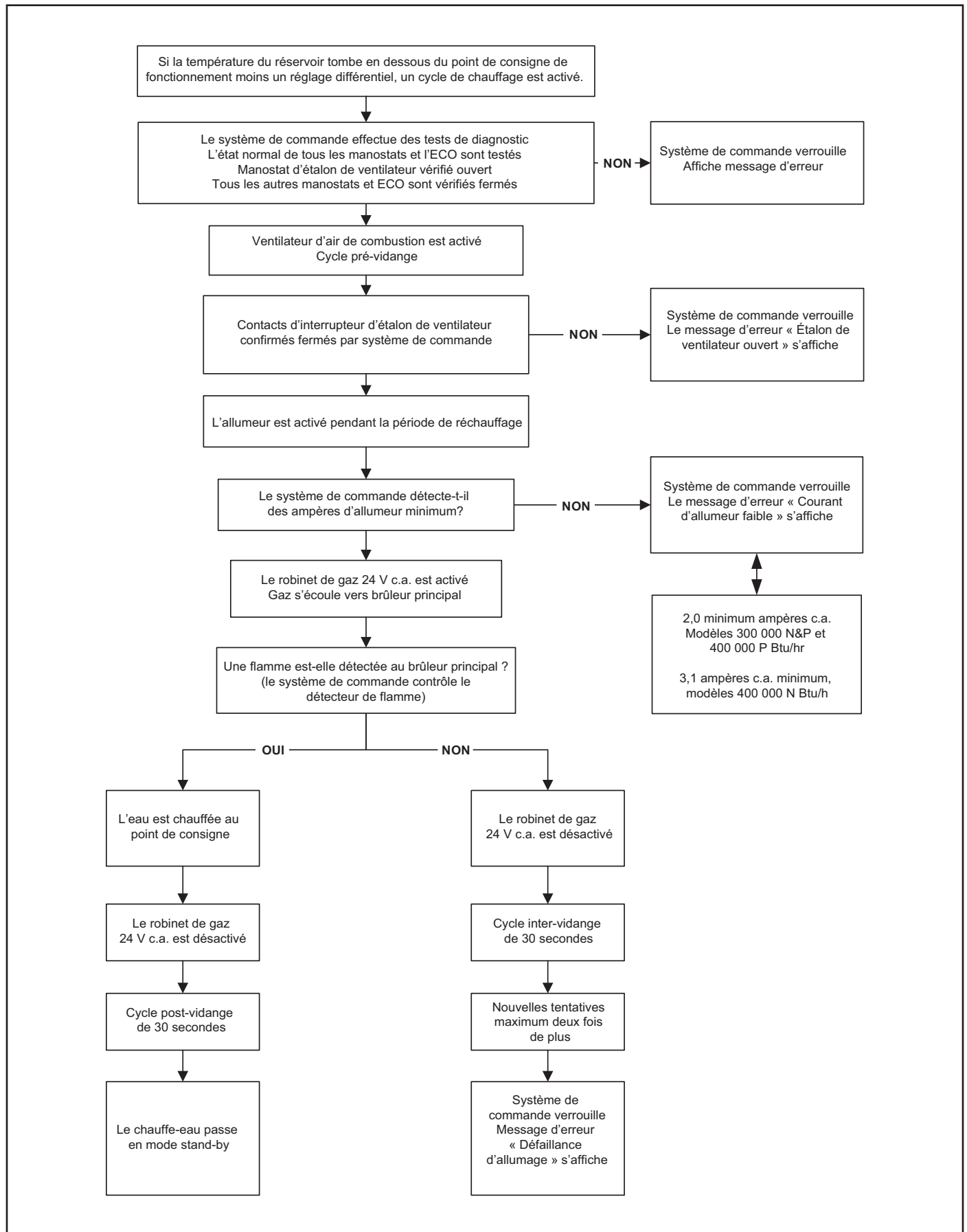


Figure 58

PROBLÈMES OPÉRATIONNELS

	 AVERTISSEMENT
	<p>Lire et comprendre le présent manuel d'instructions et les messages de sécurité ci-après avant d'installer, d'utiliser ou d'entretenir ce chauffe-eau.</p> <p>Le non-respect de ces instructions et messages de sécurité pourrait entraîner la mort voire des blessures graves.</p> <p>Le présent manuel d'instructions doit être conservé sur le chauffe-eau.</p>

Cette section du manuel a pour but d'aider à rectifier les problèmes opérationnels courants mais n'est pas complète. L'installateur peut observer et rectifier certains problèmes susceptibles de se produire lors de la mise en service initiale du chauffe-eau ou lors de son ré-allumage à la suite d'un arrêt prolongé. Néanmoins, seuls des agents de service qualifiés, tels que définis dans la section Qualifications à la page 6, utilisant un équipement de tests approprié, ne doivent effectuer des procédures de service sur le chauffe-eau.

REMARQUE : Composer le numéro de téléphone du service d'assistance technique indiqué sur la couverture arrière de ce manuel pour une assistance technique supplémentaire ou localiser un agent de service qualifié dans la région.

ERREURS D'INSTALLATION

Les problèmes opérationnels sur les nouvelles installations proviennent plus souvent du fait que des exigences d'installation ont été ignorées que de composants défectueux. En d'autres termes : Une condition de défaillance « Basse pression de gaz » est le plus souvent due à une pression basse de gaz d'alimentation plutôt qu'à un commutateur de pression basse de gaz défectueux. Une mise en marche et un fonctionnement irréguliers sont souvent dus à des conduites de gaz d'alimentation sous-dimensionnées et/ou à l'absence d'un régulateur de gaz d'alimentation au niveau du chauffe-eau.

Avant de procéder à des contrôles opérationnels, inspecter l'installation du chauffe-eau pour s'assurer que toutes les exigences et instructions d'installation ont été maintenues et respectées. Voir la section Liste de contrôle d'installation à la page 54.

REMARQUE : Les coûts engendrés pour rectifier des erreurs d'installation ne sont pas couverts par la garantie limitée.


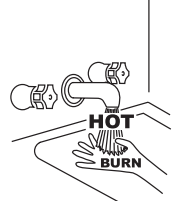
MISE EN MARCHÉ ET FONCTIONNEMENT IRRÉGULIERS

	 AVERTISSEMENT
	<p>Risque d'incendie et d'explosion</p> <ul style="list-style-type: none">• Ne pas utiliser le chauffe-eau avec un gaz autre que celui indiqué sur l'étiquette de plaque signalétique.• Une pression de gaz excessive au robinet de gaz peut provoquer des blessures graves voire la mort.• Couper les conduites de gaz pendant l'installation.• Contacter un installateur qualifié ou un organisme de service pour l'installation et tout service.

- Conduite de gaz d'alimentation sous-dimensionnée (faible volume de gaz d'alimentation) - voir la section Conduite de gaz d'alimentation à la page 13.
- Le régulateur de gaz d'alimentation n'est pas installé conformément aux exigences d'installation (volume/pressions d'alimentation en gaz erratiques) - voir Régulateur de gaz d'alimentation à la page 13.
- Pression de gaz d'alimentation excessive - voir la Table 3 à la page 13 et Ajustage de la pression du gaz d'alimentation à la page 50.
- Pression de gaz de collecteur excessive - voir la Table 3 à la page 13 et Ajustage de la pression du gaz de collecteur à la page 50.

- La recirculation du gaz de ventilation (échappement) aux terminaisons de tuyaux de ventilation et d'air d'admission sur les terminaisons de ventilation directe - voir la section Installation de ventilation directe à la page 22.
- Longueurs équivalentes excessives de tuyauterie d'air d'admission et/ou de ventilation (échappement) installées - voir la section Exigences de ventilation à la page 21.
- Débris colmatant/bloquant le ou les écrans de l'air d'admission - voir Figure 17 à la page 23 et Figure 22 à la page 25.
- Débris colmatant/bloquant le brûleur principal - voir Figure 2 à la page 7.

ALLUMAGE DE COURTE DURÉE

 CAUTION	
Burn Hazard	
	<ul style="list-style-type: none">• The combustion chamber and burner sleeve and housing become very hot during operation.• Do not reach into the burner housing or combustion chamber if the water heater is still hot.• Allow the water heater to cool and always use gloves when handling the main burner.

Si le brûleur principal s'allume pendant une courte durée mais ne soutient pas l'allumage, laisser le chauffe-eau essayer de s'allumer jusqu'à deux reprises supplémentaires jusqu'à ce que le système de commande se verrouille et que le message de défaillance d'Échec d'allumage s'affiche sur le LCD du système de commande. Si le chauffe-eau connaît des mises en marche irrégulières - voir la section Mise en marche et fonctionnement irréguliers sur cette page. Pour les problèmes d'allumage de courte durée sans mise en marche irrégulière, vérifier ce qui suit :

- Pression de gaz de collecteur incorrecte - voir la Table 3 à la page 13 et Ajustage de la pression de gaz de collecteur à la page 50.
- Conduite de gaz d'alimentation sous-dimensionnée (faible volume de gaz d'alimentation) - voir la section Conduite de gaz d'alimentation à la page 13.
- Le régulateur de gaz d'alimentation n'est pas installé conformément aux exigences d'installation (volume/pressions d'alimentation en gaz erratiques) - voir Régulateur de gaz d'alimentation à la page 13.
- Voir la liste de causes possibles et de choses à contrôler et à réparer pour le message de défaillance Échec d'allumage à la page 58.
- Débris colmatant/bloquant le ou les écrans de l'air d'admission - voir Figure 17 à la page 23 et Figure 22 à la page 25.
- Débris colmatant/bloquant le brûleur principal - voir Figure 2 à la page 7.

PAS SUFFISAMMENT OU PAS D'EAU CHAUDE

- Absence d'alimentation au chauffe-eau, vérifier disjoncteur, fusibles et interrupteur on/off du chauffe-eau.
- Robinets d'alimentation en eau chaude vers appareils fermés.
- Le point de consigne de fonctionnement est réglé trop bas, le réglage différentiel est réglé trop haut. Voir la section Fonctionnement du système de commande à la page 41.
- Les réglages de décalage de sondes supérieure et/ou inférieure mettent fin aux cycles de chauffage prématurément - voir la section Menu Températures (suite) à la page 45.
- S'assurer qu'il n'existe pas de commande de surveillance externe (à l'aide du circuit validation/invalidation) désactivant l'opération de chauffage. Voir la section Circuit validation/invalidation à la page 38.
- La capacité de chauffage du chauffe-eau a été excédée, le chauffe-eau n'arrive pas à répondre à la demande.
- Température d'eau à l'arrivée plus froide allongeant le temps requis pour chauffer l'eau à la température désirée.

- Fuites de tuyaux d'eau chaude, robinets ouverts, robinets de vidange de chauffe-eau fuient ou ouverts.
- L'accumulation de sédiments ou de calcaire risque d'affecter le fonctionnement du chauffe-eau. Voir la section Entretien à la page 60 pour les procédures d'élimination de sédiments et de dépôts calcaires.
- Chauffe-eau ne s'allume pas au plein débit calorifique. Contrôler la pression du gaz de collecteur, voir les instructions à la page 50. Contrôler le taux d'allumage réel du chauffe-eau, voir les instructions à la page 51.

L'EAU EST TROP CHAUDE

- Le point de consigne de fonctionnement est réglé trop haut. Voir la section Point de consigne de fonctionnement et réglage différentiel à la page 44.
- Paramètres de décalage de sondes supérieure et/ou inférieure mal réglés - voir Menu Températures (suite) à la page 45.
- Tuyauterie d'eau inappropriée - voir les Schémas commençant à la page 67.

FONCTIONNEMENT BRUYANT

- Les accumulations de sédiments ou de calcaire peuvent provoquer des grondements et claquements pendant les cycles de chauffage. Voir la section Maintenance de ce manuel commençant à la page 60 pour les procédures d'élimination de sédiments et de calcaire.
- Bruits normaux de fonctionnement des composants électriques : ventilateur d'air de combustion, ronflement du transformateur, fermeture des contacts de relais.

UNE FUITE D'EAU EST SOUPÇONNÉE

- S'assurer que le robinet de vidange du chauffe-eau est bien serré.
- Vérifier présence de fuites éventuelles dans le regard de nettoyage - voir Figure 4 à la page 9.
- Vérifier les connexions d'arrivée/de sortie d'eau et la tuyauterie du système.
- Vérifier la soupape de décharge à sécurité thermique.
 - Température d'eau excessive.
 - Pression d'eau trop élevée.
 - Soupape de décharge à sécurité thermique défectueuse.

REMARQUE : Une pression d'eau excessive est la cause la plus courante de fuite de la soupape de décharge à sécurité thermique. La pression du système d'eau excessive est souvent causée par une « expansion thermique » dans un « système fermé ». Voir la section Expansion thermique et Systèmes d'eau fermés à la page 14. La soupape de décharge à sécurité thermique n'est pas prévue pour la décharge constante de l'expansion thermique.

Toute fuite de soupape de décharge à sécurité thermique due à une accumulation de pression dans un système fermé qui n'a pas de réservoir d'expansion thermique installé n'est pas couverte par la garantie limitée. Des réservoirs d'expansion thermique doivent être installés sur tous les systèmes d'eau fermés.

PIÈCES DE RECHANGE

Les pièces de rechange peuvent être commandées auprès du fabricant, des organismes de service ou des distributeurs homologués. Lors de la commande de pièces, s'assurer d'avoir le numéro de modèle, le numéro de série et la série du chauffe-eau à portée de la main. Cette information peut se trouver sur l'étiquette de plaque signalétique apposée sur le chauffe-eau.

Consulter la nomenclature incluse avec le chauffe-eau de l'usine pour de plus amples informations ou composer le numéro de téléphone du service de pièces ou d'assistance technique listé sur la couverture arrière de ce manuel pour une assistance supplémentaire.

CONDITIONS DE DÉFAILLANCE ET D'ALERTE

CONDITIONS DE DÉFAILLANCE

Lorsque le système de commande déclare une condition de défaillance, il affiche un message de défaillance sur le LCD du système de commande avec un point d'exclamation « ! ». Le système de commande se verrouillera et désactivera l'opération de chauffage tant que la condition n'est pas rectifiée. Le chauffe-eau

doit être réparé par un agent de service qualifié avant de pouvoir restaurer le fonctionnement.

CONDITIONS D'ALERTE

Lorsque le système de commande déclare une condition d'alerte, il affiche un message d'alerte sur le LCD du système de commande avec un point d'interrogation « ? ». Le chauffe-eau continue de fonctionner pendant une condition d'alerte mais le chauffe-eau doit être réparé par un agent de service qualifié dès que possible.

RÉINITIALISATION DES VERROUILLAGES DU SYSTÈME DE COMMANDE

Pour réinitialiser le système de commande à partir d'une condition de verrouillage, couper l'alimentation en électricité pendant approximativement 20 seconde et la remettre. Ne pas oublier que, si la condition qui a causé la défaillance n'a pas été rectifiée, le système de commande continuera de se verrouiller.

CONTRÔLES DE DIAGNOSTIC

 AVERTISSEMENT	
	<p style="text-align: center;">Risque de choc électrique</p> <ul style="list-style-type: none"> • Couper l'alimentation au chauffe-eau avant de procéder tout service. • Étiqueter tous les fils avant de les déconnecter lors de tout service. Des erreurs de câblage peuvent provoquer un fonctionnement inadéquat et dangereux. • Vérifier le bon fonctionnement après tout opération de service. • Le non-respect de ces instructions peut entraîner des blessures corporelles voire la mort.




La section suivante, Messages de défaillance et d'alerte à la page 58, liste certains des messages que le système de commande affiche sur le LCD en cas de problèmes opérationnels. Cette liste n'est pas complète. Avec chacun des messages de défaillance et d'alerte décrits, se trouve une liste de causes possibles et de choses à vérifier et à réparer.

Seuls des agents de service qualifiés, tels que définis dans la section Qualifications à la page 6, utilisant un équipement de tests approprié, ne doivent effectuer des procédures de service sur le chauffe-eau.

REMARQUE : En l'absence de qualifications et de licence ou de certification requises par l'autorité ayant juridiction pour effectuer une tâche quelconque, ne pas tenter d'effectuer les procédures décrites dans la section suivante.

Si on ne comprend pas les instructions de la section suivante, ne pas tenter d'effectuer de procédures quelconques.

Composer le numéro de téléphone du service d'assistance technique indiqué sur la couverture arrière de ce manuel pour une assistance technique supplémentaire ou localiser un agent de service qualifié dans la région.

 AVERTISSEMENT	
<p>Sauter des circuits ou des composants de contrôle peut entraîner des dégâts matériels, des blessures corporelles voire la mort.</p>	
<ul style="list-style-type: none"> • Tout service ne doit être effectué que par un agent de service qualifié utilisant un matériel de test approprié. • Toute altération des contrôles de chauffe-eau et/ou du câblage, de quelque façon que ce soit, pourrait endommager les contrôles ou le chauffe-eau de manière irréversible, et n'est pas couverte par la garantie limitée. • Toute altération des contrôles de chauffe-eau et/ou du câblage, de quelque façon que ce soit, pourrait entraîner une altération de la séquence d'allumage permettant au gaz de s'écouler vers le brûleur principal avant que l'allumeur de surface chaude ne se trouve à la température d'allumage, entraînant ainsi un allumage à retardement susceptible de provoquer un incendie ou une explosion. 	
	<p>Toute dérivation ou altération des contrôles de chauffe-eau et/ou du câblage rendra la garantie de l'appareil nulle et non avenue.</p>
	

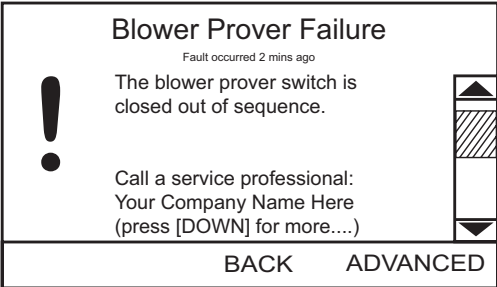
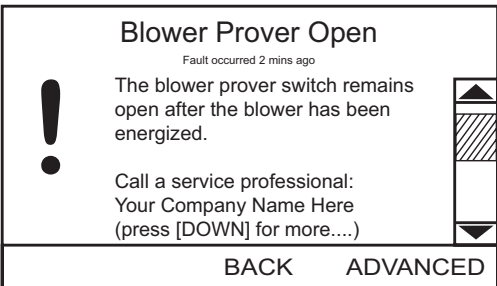
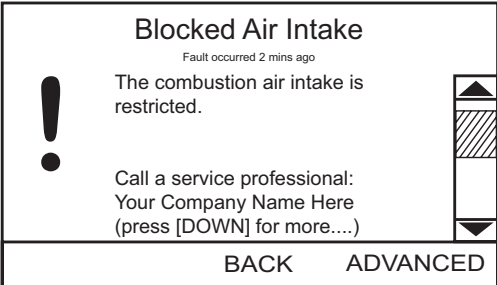
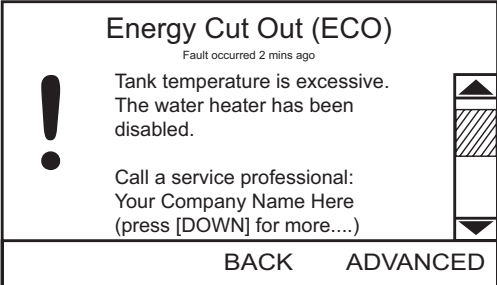
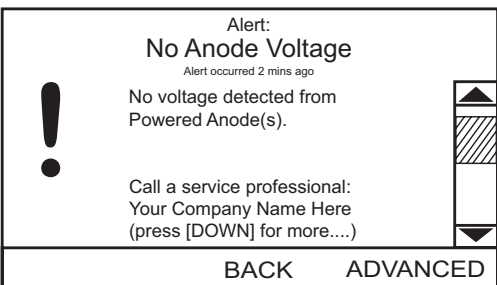
MESSAGES DE DÉFAILLANCE ET D'ALERTE

Composer le numéro de téléphone du service d'assistance technique indiqué sur la couverture arrière pour une assistance technique supplémentaire ou localiser un agent de service qualifié dans la région.

CAUSES POSSIBLES - VÉRIFIER/RÉPARER	MESSAGE DE DÉFAILLANCE/D'ALERTE AFFICHÉ
<ul style="list-style-type: none"> Le système de commande du chauffe-eau est sensible à la polarité et verrouillera et désactivera l'opération de chauffage si la polarité de l'alimentation en électricité est inversée. Le système de commande affichera le message d'erreur « AC Reversed/c.a. inversé » sur l'écran LCD dans cette condition. Voir la section Connexions d'alimentation en électricité à la page 38 pour obtenir des instructions sur la manière de connecter correctement l'alimentation en électricité. <p>REMARQUE : La détection de flamme électronique requiert une polarité d'alimentation correcte ET une mise à la terre appropriée au chauffe-eau et au brûleur principal. Le système de commande ne vérifie pas la mise à la terre mais ceci doit être contrôlé en premier en cas de défaillance d'allumage. Voir l'information sur les messages de défaillance d'échec d'allumage ci-dessous.</p>	<div style="border: 1px solid black; padding: 10px;"> <p style="text-align: center;">AC Reversed</p> <p style="text-align: center; font-size: small;">Fault occurred 2 mins ago</p> <p>! Power supply to water heater has reversed polarity.</p> <p>Call a service professional: Your Company Name Here (press [DOWN] for more....)</p> <p style="text-align: right;">▲ ▨ ▼</p> <p style="text-align: center;">BACK ADVANCED</p> </div>
<ul style="list-style-type: none"> Le système de commande n'a pas réussi à allumer le brûleur principal. Le chauffe-eau n'est pas correctement mis à la terre, le fil de terre est desserré ou ouvert vers le brûleur principal - voir les Connexions d'alimentation en électricité à la page 38. Détecteur de flamme sale/corrodé, nettoyer le détecteur de flamme à l'aide d'une laine d'acier fine (remplacer si endommagé) - voir Figure 2 à la page 7. Câblage desserré ou à découvert vers le détecteur de flamme. Câblage desserré ou à découvert vers le robinet de gaz 24 V c.a. Bouton de contrôle de robinet de gaz 24 V c.a. en position OFF - voir Figure 56 à la page 50. Gaz d'alimentation fermé, faible volume de gaz - voir page 36. La tuyauterie d'air d'admission et/ou de ventilation est restreinte ou mal installée - voir la section Installation de ventilation à la page 20. Basse ou pas de pression de gaz de collecteur au brûleur principal - voir la section Mise en service à la page 49. 	<div style="border: 1px solid black; padding: 10px;"> <p style="text-align: center;">Ignition Failure</p> <p style="text-align: center; font-size: small;">Fault occurred 2 mins ago</p> <p>! The water heater has failed to ignite the burner.</p> <p>Call a service professional: Your Company Name Here (press [DOWN] for more....)</p> <p style="text-align: right;">▲ ▨ ▼</p> <p style="text-align: center;">BACK ADVANCED</p> </div>
<ul style="list-style-type: none"> Le système de commande a détecté que les contacts du commutateur de basse pression de gaz sont ouverts. Câblage desserré ou à découvert au commutateur de basse pression de gaz - voir Figure 3 à la page 8 pour l'emplacement. La pression de gaz d'alimentation est inférieure à la pression requise minimum - voir la Table 3 à la page 13. Le gaz d'alimentation est coupé au robinet d'arrêt principal. La pression de gaz d'alimentation baisse lorsque les autres appareils à gaz sur une conduite de gaz d'alimentation commune fonctionnent. Faible volume de gaz d'alimentation - voir la section Installation de la conduite de gaz d'alimentation à la page 36 et les exigences pour la Conduite de gaz d'alimentation à la page 13 et le Régulateur de gaz d'alimentation à la page 13. 	<div style="border: 1px solid black; padding: 10px;"> <p style="text-align: center;">Low Gas Pressure</p> <p style="text-align: center; font-size: small;">Fault occurred 2 mins ago</p> <p>! The supply gas pressure to the water heater is low.</p> <p>Call a service professional: Your Company Name Here (press [DOWN] for more....)</p> <p style="text-align: right;">▲ ▨ ▼</p> <p style="text-align: center;">BACK ADVANCED</p> </div>
<ul style="list-style-type: none"> Le système de commande a détecté un courant faible (c.a. ampères) à partir de l'allumeur de surface chaude. Le système de commande surveille le courant de l'allumeur et déclare cette condition de défaillance si le courant n'est pas égal ou supérieur à l'exigence minimum programmée - voir la section Séquence de fonctionnement à la page 54 pour les exigences minimum d'intensité d'allumeur. Câblage desserré ou à découvert à l'allumeur de surface chaude - voir Figure 2 à la page 7 pour l'emplacement de l'allumeur. Circuit endommagé, usé ou ouvert d'Allumeur de surface chaude. <p>REMARQUE : Les allumeurs de surface chaude sont des pièces d'usure. L'usure est directement liée au compte de cycles de chauffage. Le compte de cycles de chauffage peut s'afficher dans le menu Information de chauffe-eau - voir Information sur le chauffage à la page 46. Augmenter le réglage différentiel diminue le compte de cycles de chauffage - voir Point de consigne de fonctionnement et réglage différentiel à la page 44.</p>	<div style="border: 1px solid black; padding: 10px;"> <p style="text-align: center;">Low Igniter Current</p> <p style="text-align: center; font-size: small;">Fault occurred 2 mins ago</p> <p>! Igniter current is low.</p> <p>Call a service professional: Your Company Name Here (press [DOWN] for more....)</p> <p style="text-align: right;">▲ ▨ ▼</p> <p style="text-align: center;">BACK ADVANCED</p> </div>
<ul style="list-style-type: none"> Le système de commande a détecté que les contacts du commutateur d'échappement bloqué sont ouverts. La vidange de condensat est bloquée, remplissant le coude d'échappement d'eau - dégager la vidange de condensat - voir Figure 9 à la page 16. Câblage desserré ou à découvert au commutateur d'échappement bloqué - voir Figure 3 à la page 8 pour l'emplacement du commutateur. Tuyauterie de ventilation restreinte/bloquée - condensat piégé à un point bas. Longueur de tuyau équivalente excessive a excédé le nombre maximum de coudes à 90° ou mauvaise dimension de tuyau utilisée dans le système de tuyauterie de ventilation - voir la section Exigences de ventilation à la page 21. Vents extérieurs excessifs pressurant la tuyauterie du système de ventilation. Pression d'air négative excessive dans l'espace installé. 	<div style="border: 1px solid black; padding: 10px;"> <p style="text-align: center;">Blocked Exhaust</p> <p style="text-align: center; font-size: small;">Fault occurred 2 mins ago</p> <p>! The exhaust is blocked or restricted. Ensure condensate hose is draining.</p> <p>Call a service professional: Your Company Name Here (press [DOWN] for more....)</p> <p style="text-align: right;">▲ ▨ ▼</p> <p style="text-align: center;">BACK ADVANCED</p> </div>

MESSAGES DE DÉFAILLANCE ET D'ALERTE (SUITE)

Composer le numéro de téléphone du service d'assistance technique indiqué sur la couverture arrière pour une assistance technique supplémentaire ou localiser un agent de service qualifié dans la région.

CAUSES POSSIBLES - VÉRIFIER/RÉPARER	MESSAGE DE DÉFAILLANCE/D'ALERTE AFFICHÉ
<ul style="list-style-type: none"> Le système de commande a détecté que les contacts de commutateur d'étalonneur de ventilateur sont fermés alors qu'ils devraient être ouverts au début d'un cycle de chauffage - voir la section Séquence de fonctionnement à la page 54. Câblage de commutateur d'étalonneur de ventilateur pincé/court-circuité - voir Figure 3 à la page 8 pour l'emplacement du commutateur. Fil de connexion connecté au commutateur d'étalonneur de ventilateur - retirer le fil de connexion. Ne jamais utiliser de fils de connexion, lire tous les Avertissements à la page 57. Vents extérieurs excessifs pressurant la tuyauterie du système de ventilation. Pression d'air négative excessive dans l'espace installé. 	 <p>Blower Prover Failure <small>Fault occurred 2 mins ago</small> The blower prover switch is closed out of sequence. Call a service professional: Your Company Name Here (press [DOWN] for more....)</p> <p>BACK ADVANCED</p>
<ul style="list-style-type: none"> Le système de commande a détecté que les contacts de commutateur d'étalonneur de ventilateur restent ouverts après que le système de commande ait activé le ventilateur d'air de combustion - voir la section Séquence de fonctionnement à la page 54. Câblage desserré ou à découvert au commutateur d'étalonneur de ventilateur - voir Figure 3 à la page 8 pour l'emplacement du commutateur. Tube de détection d'air de commutateur d'étalonneur de ventilateur déconnecté, déformé, rempli de condensat, endommagé ou fuyant - réparer ou remplacer le tube. Le ventilateur d'air de combustion ne fonctionne pas quand activé. Câblage desserré ou à découvert au ventilateur d'air de combustion. Câblage desserré, à découvert, incorrect au VFD sur les modèles 400 - voir Figure 3 à la page 8 et le schéma de câblage à la page 65. 	 <p>Blower Prover Open <small>Fault occurred 2 mins ago</small> The blower prover switch remains open after the blower has been energized. Call a service professional: Your Company Name Here (press [DOWN] for more....)</p> <p>BACK ADVANCED</p>
<ul style="list-style-type: none"> Le système de commande a détecté que les contacts du commutateur d'air d'admission bloqué sont ouverts. Câblage desserré ou à découvert au commutateur d'air d'admission bloqué - voir Figure 3 à la page 8 pour l'emplacement du commutateur. Longueur de tuyau équivalente excessive a excédé le nombre maximum de coudes à 90° ou mauvaise dimension de tuyau utilisée dans le système de tuyauterie d'air d'admission - voir la section Exigences de ventilation à la page 21. Le plateau d'équilibrage et/ou l'écran d'air d'admission n'ont pas été retirés avant de connecter la tuyauterie d'air d'admission au chauffe-eau et est colmatée/bloquée par des débris - voir Figure 17 à la page 23. Pression d'air négative excessive dans l'espace installé. 	 <p>Blocked Air Intake <small>Fault occurred 2 mins ago</small> The combustion air intake is restricted. Call a service professional: Your Company Name Here (press [DOWN] for more....)</p> <p>BACK ADVANCED</p>
<ul style="list-style-type: none"> Le système de commande a détecté que les contacts du commutateur ECO (coupe-circuit thermique) sont ouverts. Le commutateur ECO est un commutateur normalement fermé qui s'ouvre lors d'une hausse de température pour empêcher une température excessive d'eau dans le réservoir de stockage. Le commutateur ECO se trouve à l'intérieur de la sonde de température supérieure (deux fils rouges) - voir Figure 3 à la page 8 pour l'emplacement de sonde supérieure. Câblage desserré ou à découvert au commutateur ECO dans la sonde de température supérieure - deux fils rouges. Tuyauterie de système d'eau inappropriée et/ou température d'eau de circuit bouclé (recirculation) excessivement élevée - voir les Schémas de conduites d'eau commençant à la page 67. 	 <p>Energy Cut Out (ECO) <small>Fault occurred 2 mins ago</small> Tank temperature is excessive. The water heater has been disabled. Call a service professional: Your Company Name Here (press [DOWN] for more....)</p> <p>BACK ADVANCED</p>
<ul style="list-style-type: none"> Le système de commande n'a détecté aucune tension des tiges d'anodes alimentées - voir Figure 3 à la page 8 pour l'emplacement. Pas d'eau dans le réservoir de stockage. Câblage desserré ou à découvert aux tiges d'anodes alimentées - voir Figure 3 à la page 8 pour l'emplacement. Câblage de tiges d'anodes alimentées court-circuité à la terre. Le chauffe-eau n'est pas correctement mis à la terre - voir la section Connexions d'alimentation en électricité à la page 38. Fils de terre desserrés ou à découvert. Les raccords supérieurs (manchon de 3/4 pouce) des tiges d'anodes alimentées ont été saturés d'eau pendant l'installation - alimentation coupée au chauffe-eau, retirer soigneusement les tiges d'anodes et sécher le ou les manchons. 	 <p>Alert: No Anode Voltage <small>Alert occurred 2 mins ago</small> No voltage detected from Powered Anode(s). Call a service professional: Your Company Name Here (press [DOWN] for more....)</p> <p>BACK ADVANCED</p>

ENTRETIEN

GÉNÉRALE

Conserver l'appareil à l'écart et exempt de toute matière combustible, de l'essence et de toute autre vapeur ou tout autre liquide inflammables. Voir Emplacement du chauffe-eau à la page 11.

La maintenance du chauffe-eau inclut un rinçage et un nettoyage périodiques du réservoir, ainsi que l'élimination du calcaire. Le chauffe-eau doit être inspecté et ajusté pour maintenir une combustion appropriée. Voir la Mise en route initiale à la page 49. Il faut effectuer une inspection périodique du système de ventilation. Le cas échéant, la ou les pompes de circulation d'eau doivent être huilées conformément aux recommandations du fabricant de pompes.

PRÉCAUTIONS

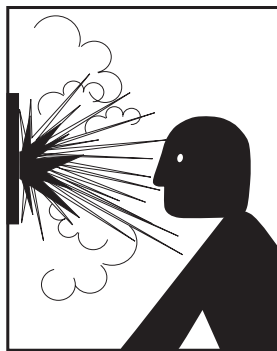
⚠ ATTENTION

Ne pas faire fonctionner le chauffe-eau s'il a été exposé aux ou présente les signes suivants :

- Fuites au niveau ou au-dessus du niveau du brûleur ou des commandes.
- Dommages externes.
- Allumage sans eau.
- Présence de suie.

Ne pas faire fonctionner le chauffe-eau avant d'avoir fait faire les étapes correctives par un agent de service qualifié.

Ne jamais faire fonctionner le chauffe-eau avant de s'être assuré qu'il est rempli d'eau et qu'une soupape de décharge à sécurité thermique de dimension et de débit corrects est installée dans l'ouverture de soupape de décharge sur le chauffe-eau. Voir la section Soupape de décharge à sécurité thermique à la page 15.



⚠ AVERTISSEMENT

Danger d'explosion

- Une eau surchauffée peut provoquer l'explosion du réservoir d'eau.
- Une soupape de décharge à sécurité thermique de taille adéquate doit être installée dans l'ouverture réservée à cet effet.

En cas de surchauffe ou si l'alimentation en gaz ne s'arrête pas, fermer le robinet d'arrêt de gaz principal. Voir la Figure 52 à la page 36.

La maintenance du chauffe-eau inclut un rinçage et un nettoyage périodiques du réservoir, ainsi que l'élimination du calcaire. Le chauffe-eau doit être inspecté et ajusté pour maintenir une combustion appropriée. Consulter la table suivante. Il faut effectuer une inspection périodique du système de ventilation. Le cas échéant, la pompe de circulation d'eau doit être huilée conformément aux recommandations du fabricant de pompes.

PROGRAMME D'ENTRETIEN

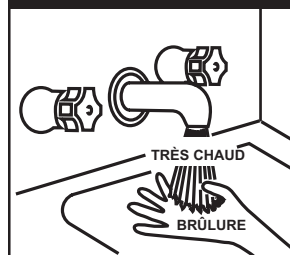
TABLE 13

ÉLÉMENT	FONCTIONNEMENT	INTERVALLE	OBLIGATOIRE
Réservoir	Élimination de sédiments	Deux fois par an	Rinçage
Réservoir	Élimination de calcaire	Deux fois par an	UN-LIME®
Tiges d'anodes	Inspection Nettoyage	Une fois par an	Nettoyer les dépôts de calcaire
Soupape DST	Opération d'essai	Deux fois par an	Essai
Système de ventilation	Inspection	Une fois par an	Écrans de terminaisons propres Sceller/Réparer

VIDANGE ET RINÇAGE

Il est recommandé de vidanger et de rincer le réservoir de stockage de chauffe-eau tous les 6 mois pour réduire l'accumulation de sédiments. Vidanger le chauffe-eau s'il doit être mis hors service en cas de gel. Voir la section Caractéristiques et composants à la page 7 pour l'emplacement des composants de chauffe-eau décrits ci-dessous.

⚠ DANGER



- Risque de brûlures.
- Sortie d'eau très chaude.
- Tenir les mains à l'écart de la décharge de la soupape de décharge.

Pour vidanger le réservoir de stockage du chauffe-eau :

1. Couper l'alimentation électrique au chauffe-eau.
2. Fermer l'alimentation en gaz au robinet d'arrêt de gaz principal si le chauffe-eau doit être mis hors service pendant une période prolongée.
3. S'assurer que le robinet d'arrivée d'eau froide est ouvert.
4. Ouvrir un robinet d'eau chaude à proximité et laisser couler l'eau jusqu'à ce qu'elle ne soit plus chaude.
5. Raccorder un tuyau au robinet de vidange du chauffe-eau et le terminer à un drain adéquat.
6. Fermer le robinet d'entrée d'eau froide.
7. Ouvrir le robinet de vidange du chauffe-eau et laisser toute l'eau se vider du réservoir de stockage.
8. Fermer le robinet de vidange du chauffe-eau lorsque toute l'eau du réservoir de stockage s'est vidée.
9. Fermer le robinet d'eau chaude ouvert à l'Étape 4.
10. Si le chauffe-eau doit rester hors fonction pendant une longue période, laisser le robinet de vidange ouvert.

Pour rincer le réservoir, procéder comme suit :

1. Couper l'alimentation électrique au chauffe-eau.
2. S'assurer que le robinet d'arrivée d'eau froide est ouvert.
3. Ouvrir un robinet d'eau chaude à proximité et laisser couler l'eau jusqu'à ce qu'elle ne soit plus chaude. Ensuite, fermer le robinet d'eau chaude.
4. Raccorder un tuyau au robinet de vidange et le terminer à un drain adéquat.
5. S'assurer que le tuyau de vidange est sécurisé avant et pendant toute la procédure de rinçage. Le rinçage s'effectue avec la pression d'eau de système appliquée sur le chauffe-eau.
6. Ouvrir le robinet de vidange du chauffe-eau pour rincer le réservoir de stockage.
7. Rincer le réservoir de stockage du chauffe-eau pour éliminer les sédiments et laisser l'eau s'écouler jusqu'à ce que celle-ci soit propre.
8. Fermer le robinet de vidange du chauffe-eau une fois le rinçage terminé.
9. Retirer le tuyau de vidange.
10. Remplir le chauffe-eau - voir la section Remplissage du chauffe-eau à la page 49.
11. Ouvrir l'alimentation en électricité pour remettre le chauffe-eau en service. Voir la Mise en route initiale à la page 49.
12. Laisser le chauffe-eau terminer plusieurs cycles de chauffage pour s'assurer qu'il fonctionne correctement.

REPLISSAGE DU CHAUFFE-EAU

Voir Remplissage du chauffe-eau à la page 49.

ÉLIMINATION DE SÉDIMENTS

Les impuretés d'origine hydrique sont constituées de particules de sol et de sable qui se déposent et forment une couche de sédiments au fond du réservoir.

Il est préférable d'éliminer les sédiments et le calcaire en même temps.

ÉLIMINATION DE CALCAIRE

Lorsque l'eau est chauffée, les minéraux dissous dans l'eau tels que le calcium et le carbonate de magnésium (calcaire) deviennent moins solubles. Au fur et à mesure que la température de l'eau monte, ces minéraux se précipiteront ou « retomberont » de la solution.

La quantité de calcaire libérée de l'eau est en rapport direct avec la température de l'eau et l'usage. Plus la température de l'eau est élevée et plus l'usage de l'eau est important, plus les dépôts de tartre tombent de l'eau.

La dureté de l'eau affecte également l'accumulation de calcaire. Si la température et l'usage sont les mêmes, l'eau dure libérera plus de calcaire que l'eau plus douce.

Le calcaire réduit l'efficacité de chauffage alors qu'il s'accumule à l'intérieur d'un chauffe-eau. Les surfaces de transfert de chauffage deviennent revêtues de dépôts de calcaire, ce qui augmente les coûts de combustible pour faire fonctionner le chauffe-eau. Les dépôts de calcaire peuvent également entraîner un grondement ou un claquement alors que les molécules d'air piégées dans le calcaire s'échappent une fois chauffées. L'accumulation de calcaire réduit également la durée de vie des chauffe-eau. Pour ces raisons, un programme régulier de détartrage doit être mis en œuvre.

L'épaisseur de l'accumulation de calcaire dans le fond du chauffe-eau doit être mesurée périodiquement. Inspecter en retirant le couvercle du regard de nettoyage tous les 6 mois pour commencer. Une maintenance de détartrage doit ensuite être effectuée en fonction du temps qu'il faut pour que 2,5 cm (1 po) de calcaire s'accumule dans le fond du chauffe-eau.

L'élimination des sédiments et du calcaire peut se faire à la main par le regard de nettoyage fourni sur le chauffe-eau, voir Figure 59.

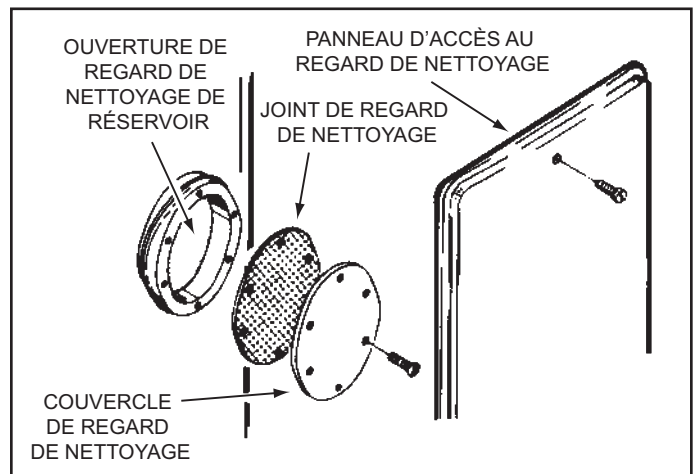


Figure 59

ÉLIMINATION DE CALCAIRE À LA MAIN

REMARQUE : Contacter le distributeur local ou composer le numéro de téléphone du service des pièces indiqué sur la couverture arrière de ce manuel pour commander un nouveau joint de regard de nettoyage. Avoir le nouveau joint à sa disposition avant de retirer le couvercle du regard de nettoyage.

Le regard de nettoyage est illustré à la Figure 59. Pour éliminer le calcaire manuellement par le regard de nettoyage, procéder comme suit :

1. Couper l'alimentation électrique au chauffe-eau.
2. Le chauffe-eau doit être vidangé, voir la section Vidange et rinçage à la page 60, suivre les instructions sur la manière de vidanger le chauffe-eau.
3. Retirer la plaque d'accès externe du regard de nettoyage sur le côté inférieur de la chemise du chauffe-eau.
4. Retirer le couvercle du regard de nettoyage de l'ouverture du regard.
5. Éliminer le calcaire, le tartre et/ou les sédiments en prenant soin de ne pas endommager le revêtement en verre.
6. Installer un nouveau joint de regard de nettoyage si besoin est.
7. Remonter le couvercle du regard de nettoyage. S'assurer de tirer la plaque vers le haut en serrant bien les vis.
8. Fermer le robinet de vidange du chauffe-eau.
9. Remplir le chauffe-eau - voir la section Remplissage du chauffe-eau à la page 49.
10. Ouvrir l'alimentation en électricité pour remettre le chauffe-eau en service. Voir la Mise en route initiale à la page 49.
11. Laisser le chauffe-eau terminer plusieurs cycles de chauffage pour s'assurer qu'il fonctionne correctement.
12. Vérifier qu'il n'y a pas de fuite d'eau.
13. Remonter la plaque d'accès du regard de nettoyage.

ÉLIMINATION DE CALCAIRE, TARTRE, PRODUIT CHIMIQUE

Pour dissoudre et éliminer les dépôts de tartre plus incrustés, utiliser UN-LIME® Professional Delimer.

UN-LIME® Professional Delimer est un acide breveté de catégorie alimentaire facile à manipuler formulé spécifiquement pour l'élimination de calcaire de tous les types d'équipement à eau. Ne pas utiliser d'acides chlorhydriques pour détartrer les chauffe-eau traités dans ce manuel.

Suivre les instructions figurant sur le produit UN-LIME® pour détartrer le chauffe-eau.

REMARQUE : Composer le numéro de téléphone de service des pièces sur la couverture arrière de ce manuel pour commander UN-LIME® Professional Delimer. Voir la Table 14 à la page 62 pour les références.

TABLE 14

UN-LIME® PROFESSIONAL DELIMER	
Référence	Description
9005416105	4 - 1 gallon (caisse)
9005417105	1 - 5 gallons

TIGES D'ANODES SOUS TENSION

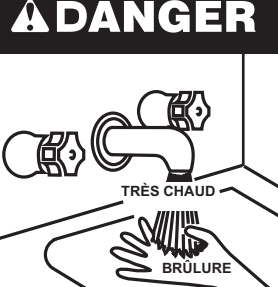
Pour assurer une durée de vie utile longue et sans problème, les chauffe-eau traités dans ce manuel sont munis en usine d'un système d'anodes sous tension. Les tiges d'anodes (2) sont d'une conception permanente et n'ont pas besoin d'être remplacées à moins qu'elles ne soient endommagées. Procéder à une inspection et un nettoyage une fois par an.

REMARQUE : Suivre les instructions pour vidanger le réservoir de stockage du chauffe-eau à la page 60 en premier. Retirer les anodes alimentées du chauffe-eau en desserrant le manchon 3/4 po NPT qui forme le haut des anodes. Ne pas démonter l'écrou de retenue et la borne de fil du dessus tant qu'ils sont installés dans le chauffe-eau, l'électrode d'anode risque de tomber à l'intérieur du réservoir. Retirer toute la tige d'anode du chauffe-eau avant l'inspection. Nettoyer les tiges d'anodes à l'aide d'un chiffon doux et les remonter. Suivre les instructions de remplissage du chauffe-eau à la page 49 une fois terminé.

ROBINET DE VIDANGE ET PANNEAUX D'ACCÈS

Les chauffe-eau couverts dans ce manuel sont munis d'un robinet de vidange, voir la section Caractéristiques et composants à la page 7 pour son emplacement. Les chauffe-eau couverts dans ce manuel sont également munis d'un regard de nettoyage pour l'élimination de sédiments et de calcaire. Voir la Figure 59 à la page 61.

TEST DE SOUPE DE DÉCHARGE À SÉCURITÉ THERMIQUE



⚠ DANGER

TRÈS CHAUD
BRÛLURE

- Risque de brûlures.
- Sortie d'eau très chaude.
- Se tenir à l'écart de la sortie de refoulement de la soupape de décharge à sécurité thermique.

Il est recommandé d'inspecter la soupape de décharge à sécurité thermique tous les six mois pour s'assurer qu'elle est en bon état de fonctionnement.

Lors du contrôle du fonctionnement de la soupape de décharge à sécurité thermique, s'assurer que (1) personne ne se trouve devant ou autour de la sortie de la conduite de décharge de la soupape de décharge à sécurité thermique et que (2) la décharge d'eau ne provoque pas de dommage matériel car l'eau risque d'être extrêmement chaude. Faire preuve de prudence lors du fonctionnement de la soupape car celle-ci risque d'être chaude.

Pour inspecter la soupape de décharge, lever le levier à l'extrémité de la soupape à plusieurs reprises, voir Figure 60. La soupape doit être installée correctement et fonctionner librement.

Si, après avoir fait fonctionner manuellement la soupape, elle ne se réinitialise pas complètement et continue de libérer de l'eau, fermer immédiatement l'arrivée d'eau froide au chauffe-eau et vidanger le chauffe-eau, voir la section Vidange et rinçage à la page 60. Remplacer la soupape de décharge à sécurité thermique par une nouvelle soupape de débit et de dimension corrects, voir la section Soupape de décharge à sécurité thermique à la page 15 pour les instructions sur le remplacement.

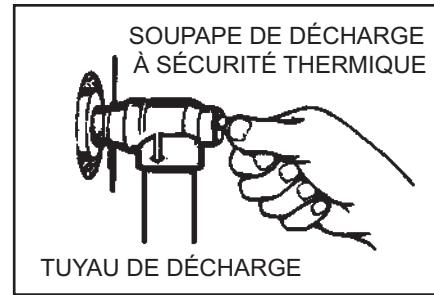



Figure 60

Si la soupape de décharge à sécurité thermique sur le chauffe-eau suinte ou se décharge périodiquement, ceci peut être dû à l'expansion thermique.

REMARQUE : Une pression d'eau excessive est la cause la plus courante de fuite de la soupape de décharge à sécurité thermique. La pression du système d'eau excessive est souvent causée par une « expansion thermique » dans un « système fermé ». Voir la section Expansion thermique et Systèmes d'eau fermés à la page 14. La soupape de décharge à sécurité thermique n'est pas prévue pour la décharge constante de l'expansion thermique.

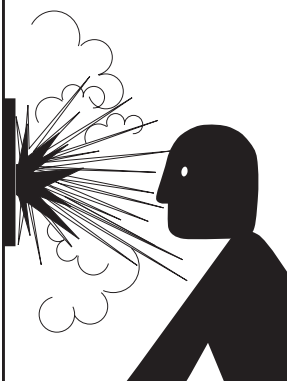
Toute fuite de soupape de décharge à sécurité thermique due à une accumulation de pression dans un système fermé qui n'a pas de réservoir d'expansion thermique installé n'est pas couverte par la garantie limitée. Des réservoirs d'expansion thermique doivent être installés sur tous les systèmes d'eau fermés.

NE PAS BOUCHER L'OUVERTURE DE SOUPE DE DÉCHARGE À SÉCURITÉ THERMIQUE ET CE, POUR NE PAS ENTRAÎNER DE DOMMAGES MATÉRIELS, DE BLESSURES GRAVES VOIRE LA MORT.



AVERTISSEMENT

Risque d'explosion



- La soupape de décharge à sécurité thermique doit être conforme à la norme ANSI Z21.22 • CSA 4.4 et au code ASME.
- Une soupape de décharge à sécurité thermique correctement dimensionnée doit être installée dans l'ouverture prévue à cet effet.
- Peut résulter en une surchauffe et une pression de réservoir excessive.
- Peut provoquer des blessures graves voire la mort.

SYSTÈME DE VENTILATION

Examiner le système de ventilation une fois par an. Les points d'inspection sont comme suit :

1. Vérifier la présence éventuelle d'obstructions et/ou de détérioration de la tuyauterie d'air d'admission et/ou de ventilation et des terminaisons d'air d'admission et de ventilation. Remplacer immédiatement selon les besoins.
2. Les écrans de débris dans les terminaisons d'air d'admission et de ventilation doivent être nettoyés de tout corps étranger et de suie. Voir la Figure 22 à la page 25.

REMARQUE : Ne pas mettre la main à l'intérieur de la hotte de ventilation lorsque le chauffe-eau fonctionne.

3. Vérifier toutes les connexions du système de ventilation pour fuite éventuelle et réparer ou resceller selon les besoins.

SCHÉMAS

AMÉNAGEMENT DU CENTRAL CONTROL BOARD (CCB)/TABLEAU DE COMMANDE PRINCIPAL

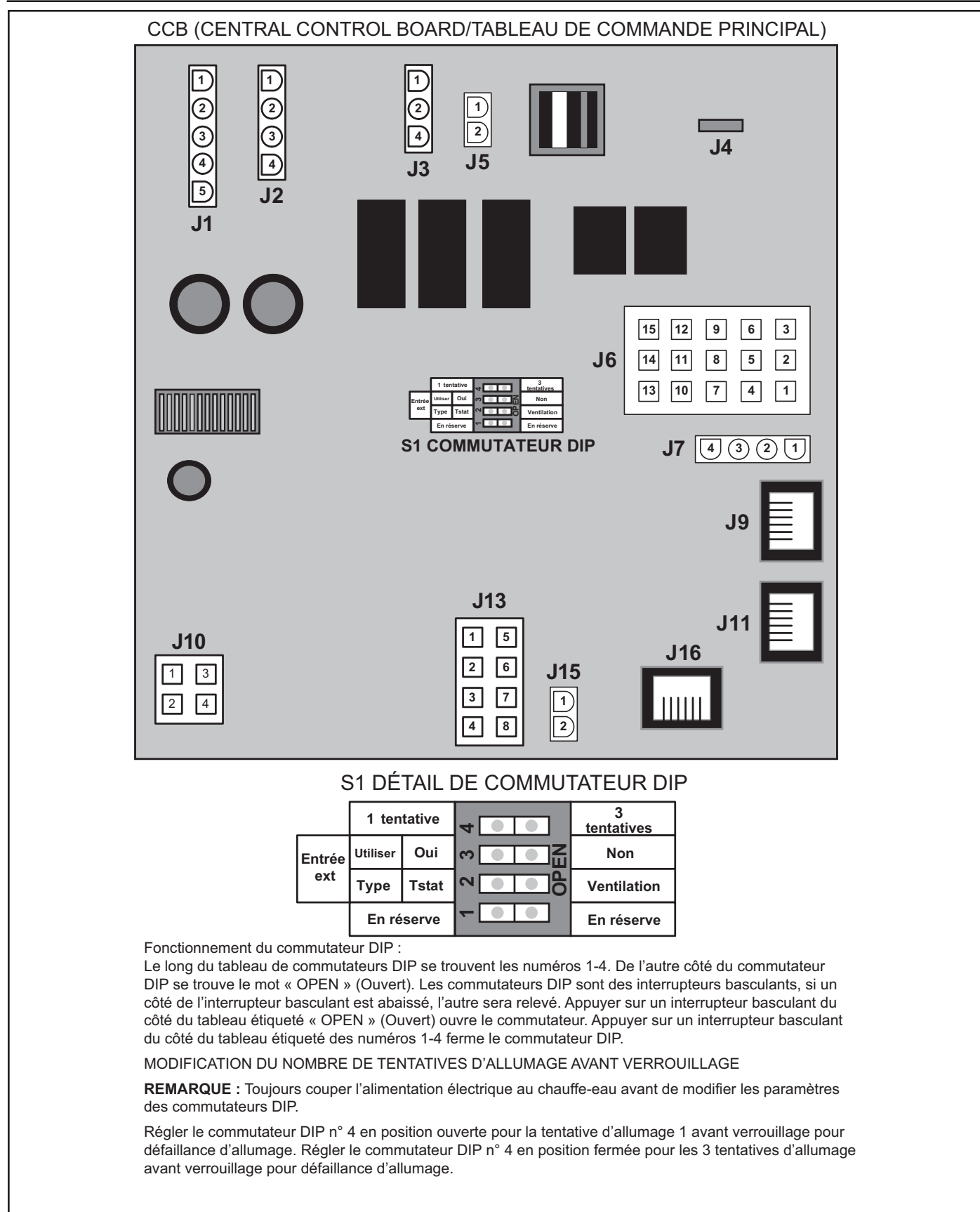


Figure 61

SCHÉMA DE CÂBLAGE POUR AJWSH130300

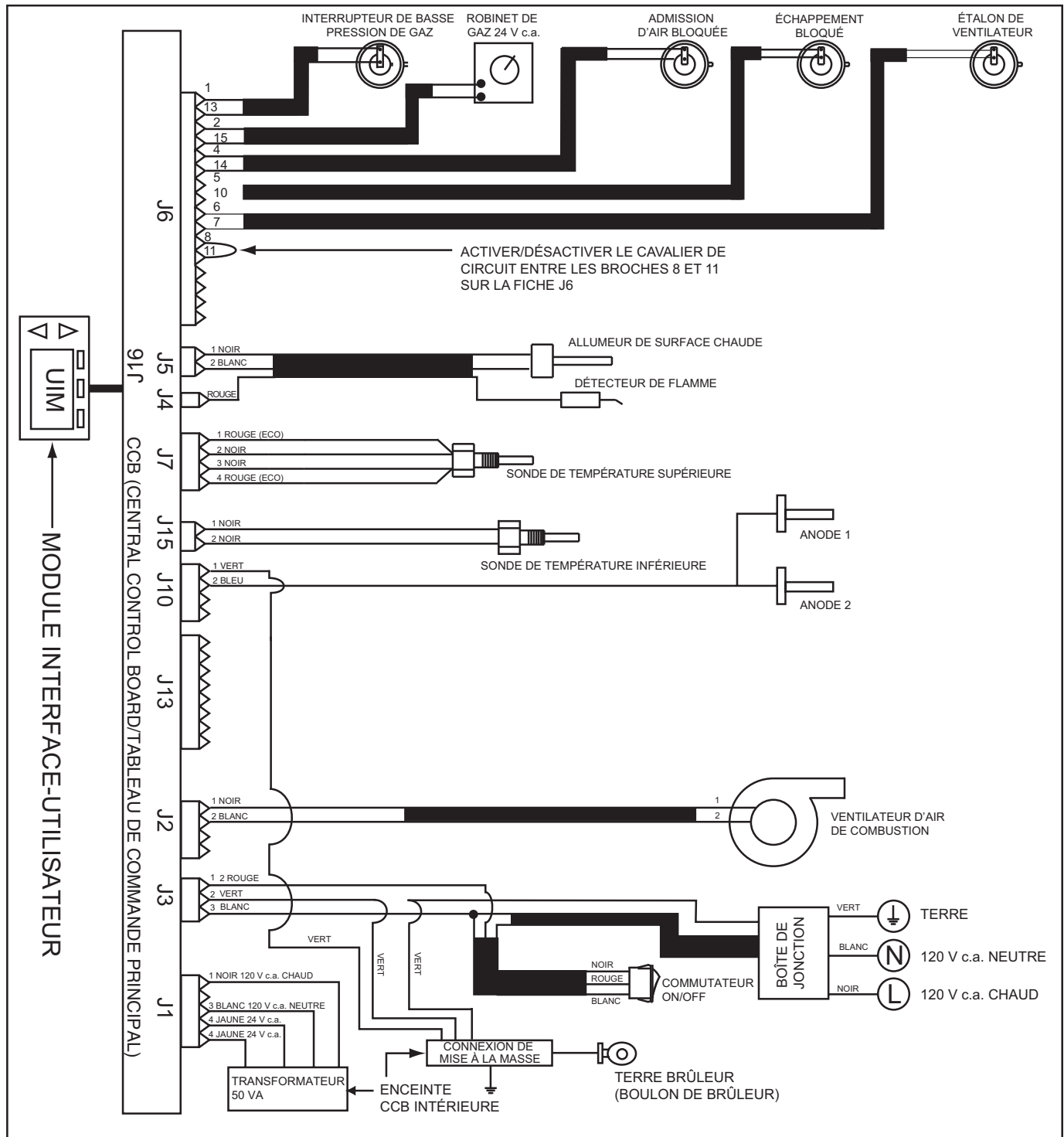


Figure 62

SCHÉMA DE CÂBLAGE POUR AJWSH130400

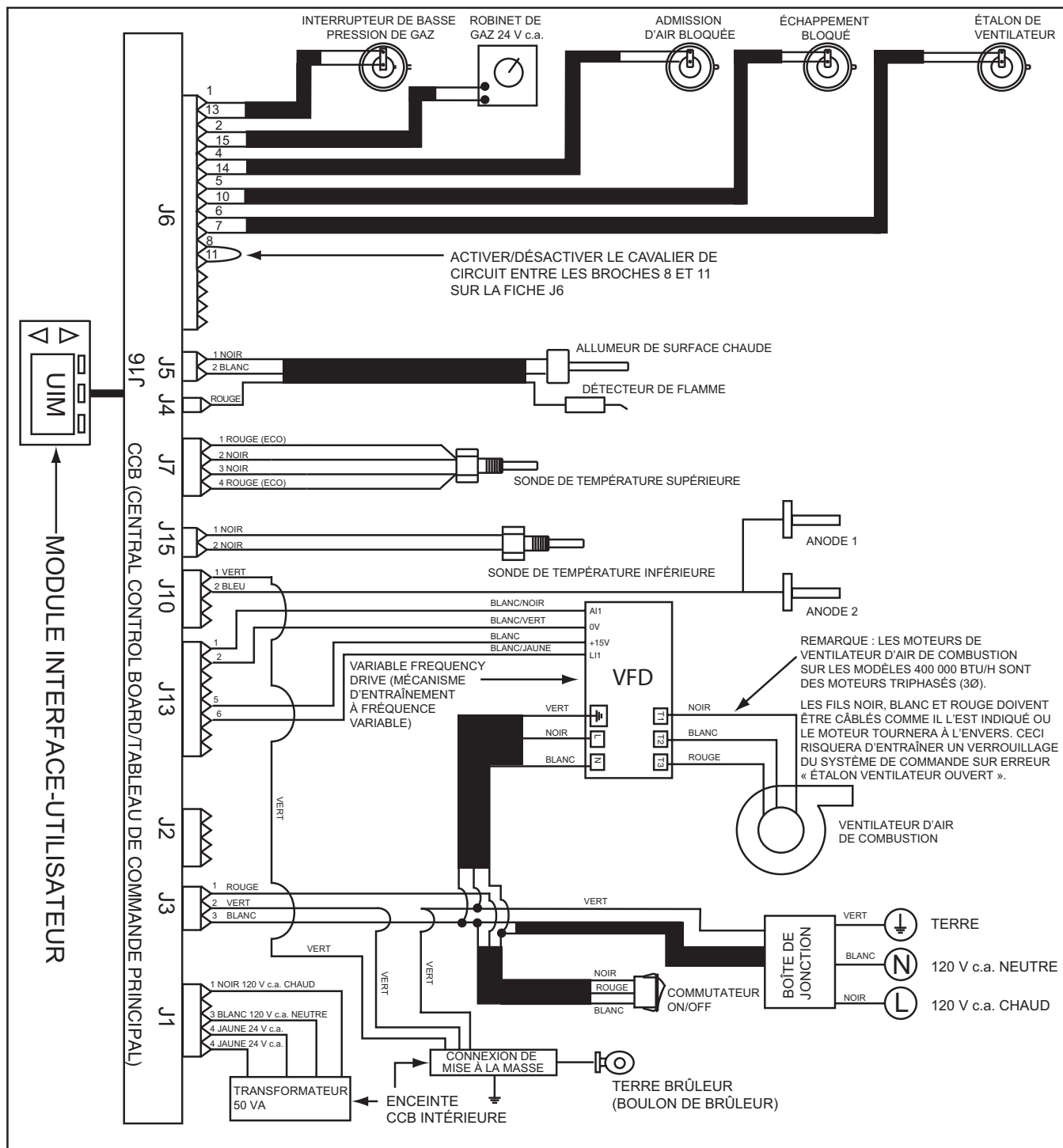


Figure 63

SCHÉMA DE CÂBLAGE DE POMPE DE CIRCULATION
RECIRCULATION BÂTIMENT OU RÉSERVOIR DE STOCKAGE

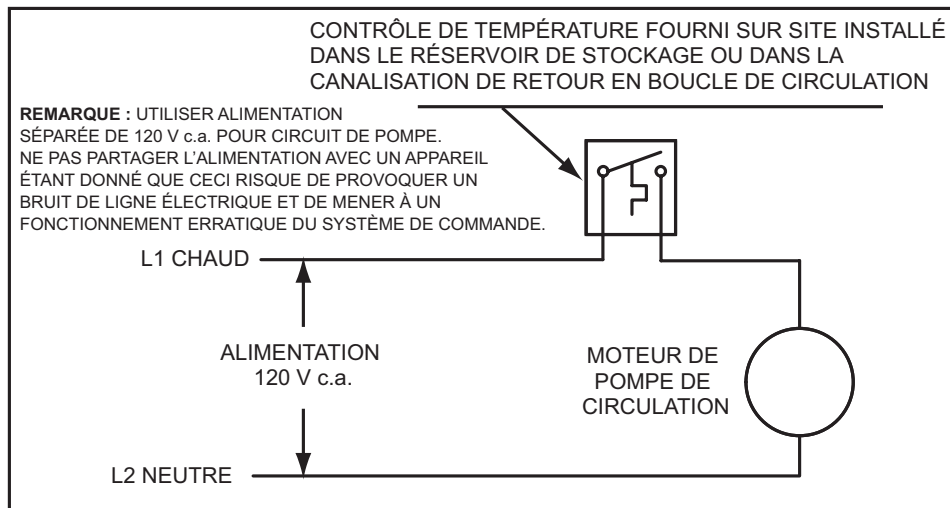


SCHÉMA DE CÂBLAGE DE POMPE DE CIRCULATION
BOUCLE LAVE-VAISSELLE AVEC INTERRUPTEUR À BASCULE

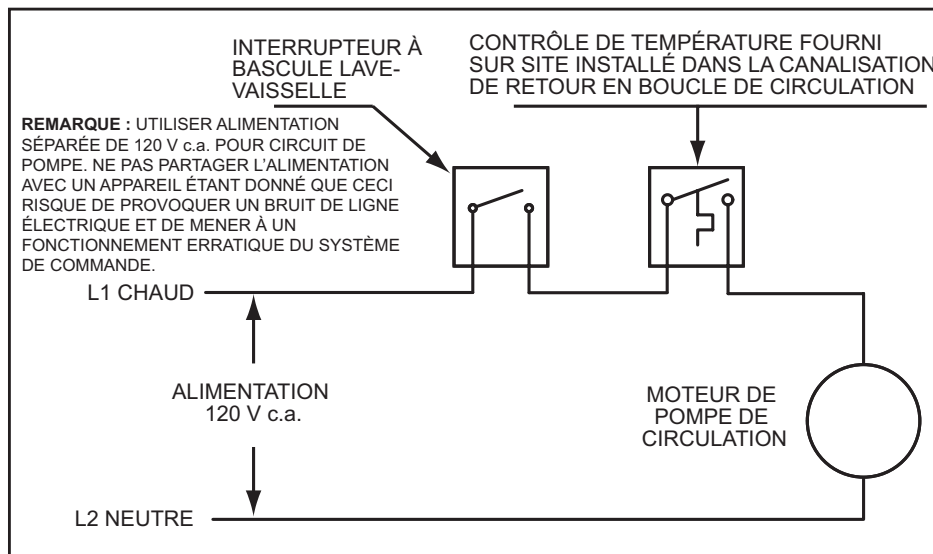


Figure 64

SCHÉMAS DE CONDUITES D'EAU

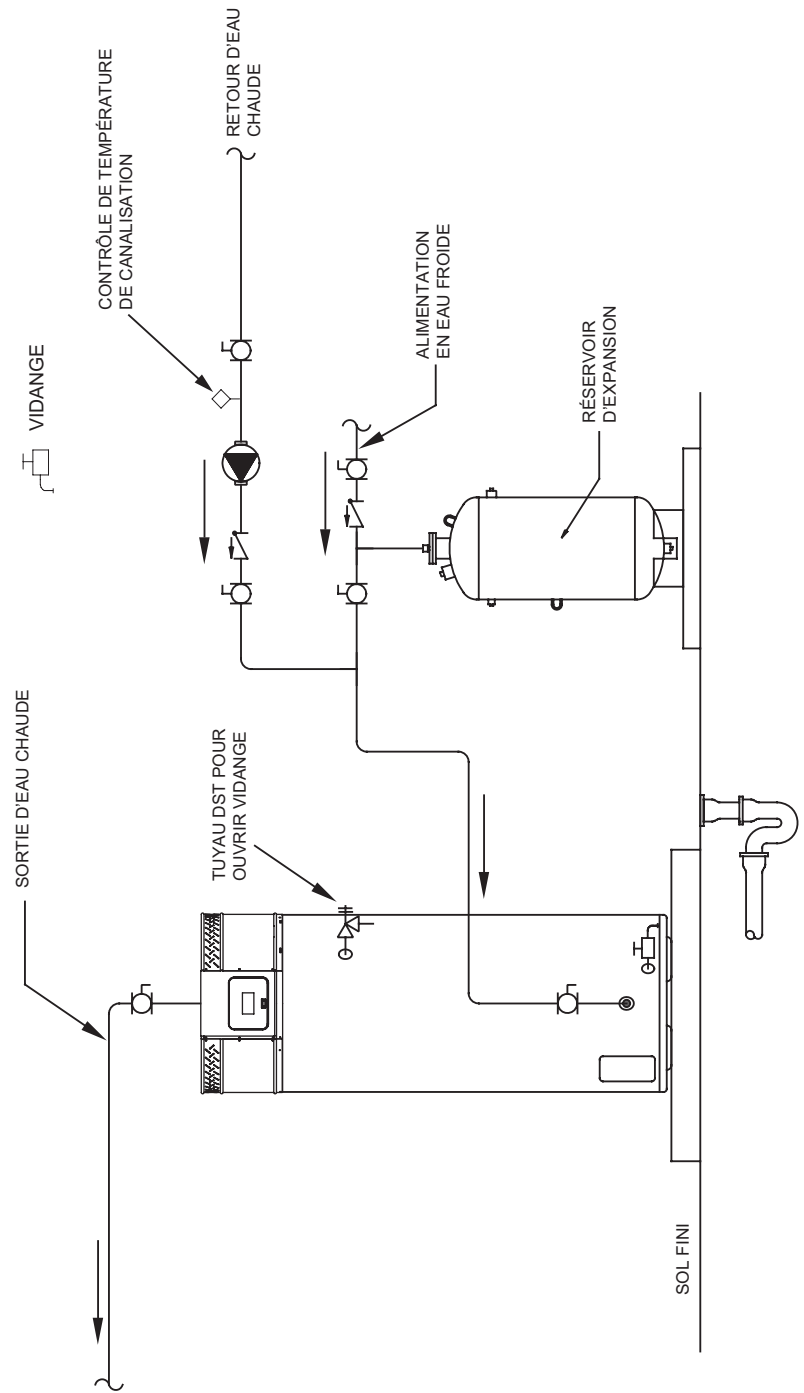
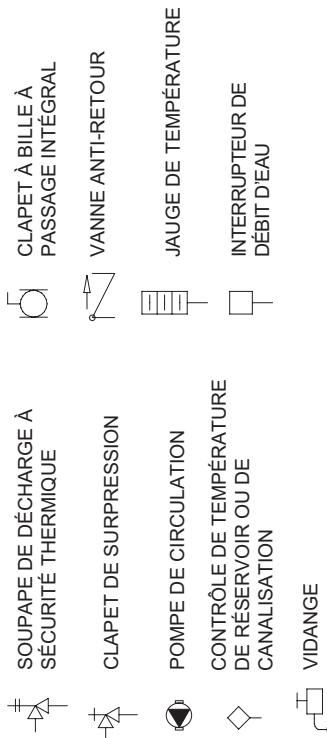
Avant l'installation des conduites d'eau, examiner ce qui suit :

1. Voir la section Mélangeurs à la page 14.
2. Voir la section Lave-vaisselle à la page 14.
3. Voir la section Soupape de décharge à sécurité thermique à la page 15.
4. Voir la section Systèmes d'eau fermés et Expansion thermique à la page 14.
5. Voir la section Connexions de conduites d'eau à la page 39.
6. Si une pompe est installée entre un chauffe-eau et un réservoir de stockage ou sur un circuit bouclé de recirculation d'un bâtiment conformément à la Figure 64 à la page 66.
7. Si une pompe est installée dans un circuit bouclé de recirculation entre le chauffe-eau et un fil de lave-vaisselle commercial conformément à la Figure 64 à la page 66.

UN CHAUFFE-EAU, TEMPÉRATURE UNIQUE AVEC RECIRCULATION BÂTIMENT

AVERTISSEMENT : CE SCHÉMA ILLUSTRE LA CONFIGURATION DE TUYAUTERIE SUGGÉRÉE ET D'AUTRES DISPOSITIFS; CONSULTER LES CODES ET ORDINANCES LOCAUX POUR TOUTE CONDITION REQUISE ADDITIONNELLE.

LÉGENDE



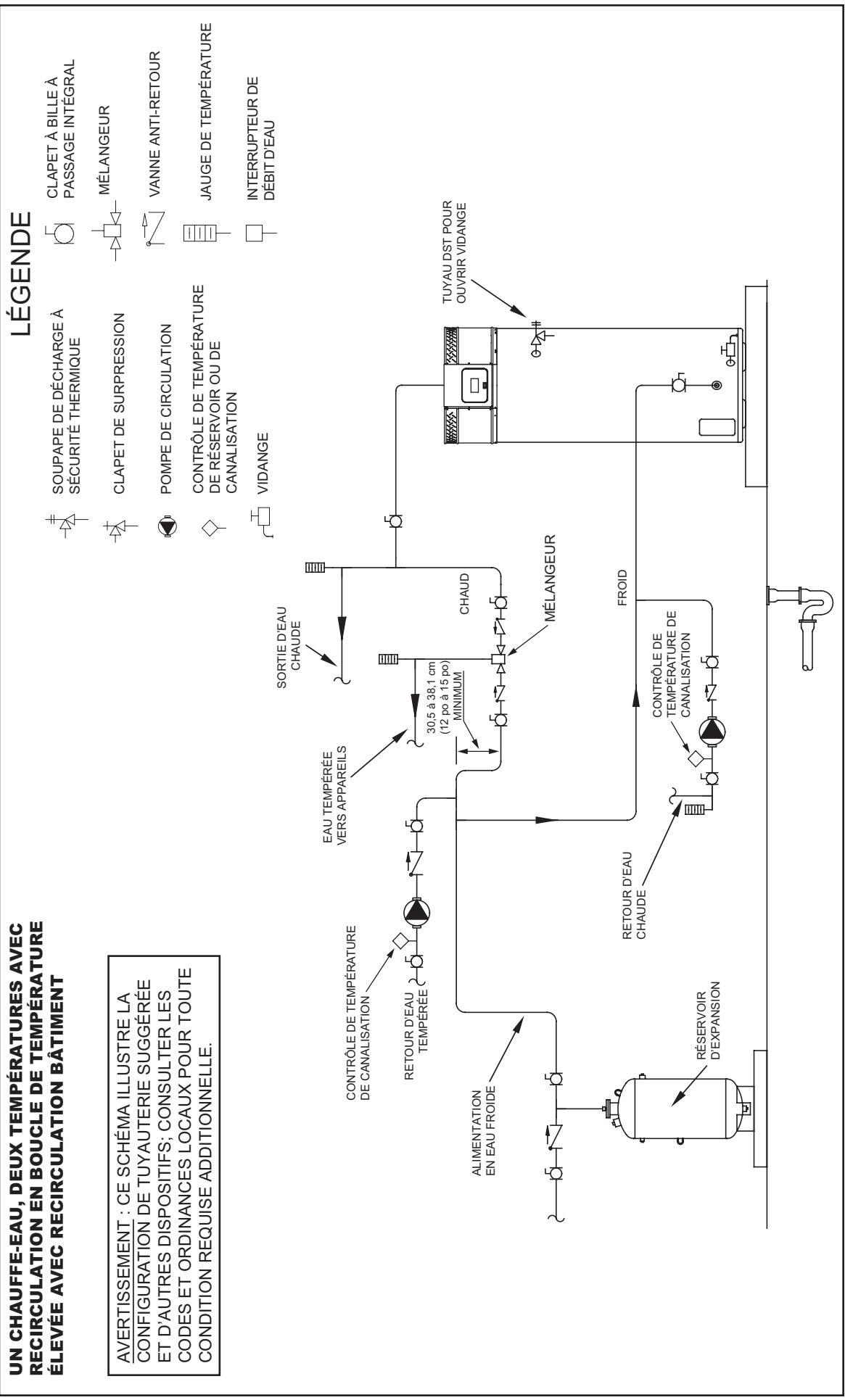
SCHÉMAS DE CONDUITES D'EAU

Avant l'installation des conduites d'eau, examiner ce qui suit :

1. Voir la section Mélangeurs à la page 14.
2. Voir la section Lave-vaisselle à la page 14.
3. Voir la section Soupape de décharge à sécurité thermique à la page 15.
4. Voir la section Systèmes d'eau fermés et Expansion thermique à la page 14.
5. Voir la section Connexions de conduites d'eau à la page 39.
6. Si une pompe est installée entre un chauffe-eau et un réservoir de stockage ou sur un circuit bouclé de recirculation d'un bâtiment conformément à la Figure 64 à la page 66.
7. Si une pompe est installée dans un circuit bouclé de recirculation entre le chauffe-eau et un fil de lave-vaisselle commercial conformément à la Figure 64 à la page 66.

UN CHAUFFE-EAU, DEUX TEMPÉRATURES AVEC RECIRCULATION EN BOUCLE DE TEMPÉRATURE ÉLEVÉE AVEC RECIRCULATION BÂTIMENT

AVERTISSEMENT : CE SCHÉMA ILLUSTRE LA CONFIGURATION DE TUYAUTERIE SUGGÉRÉE ET D'AUTRES DISPOSITIFS; CONSULTER LES CODES ET ORDINANCES LOCAUX POUR TOUTE CONDITION REQUISE ADDITIONNELLE.



SCHÉMAS DE CONDUITES D'EAU

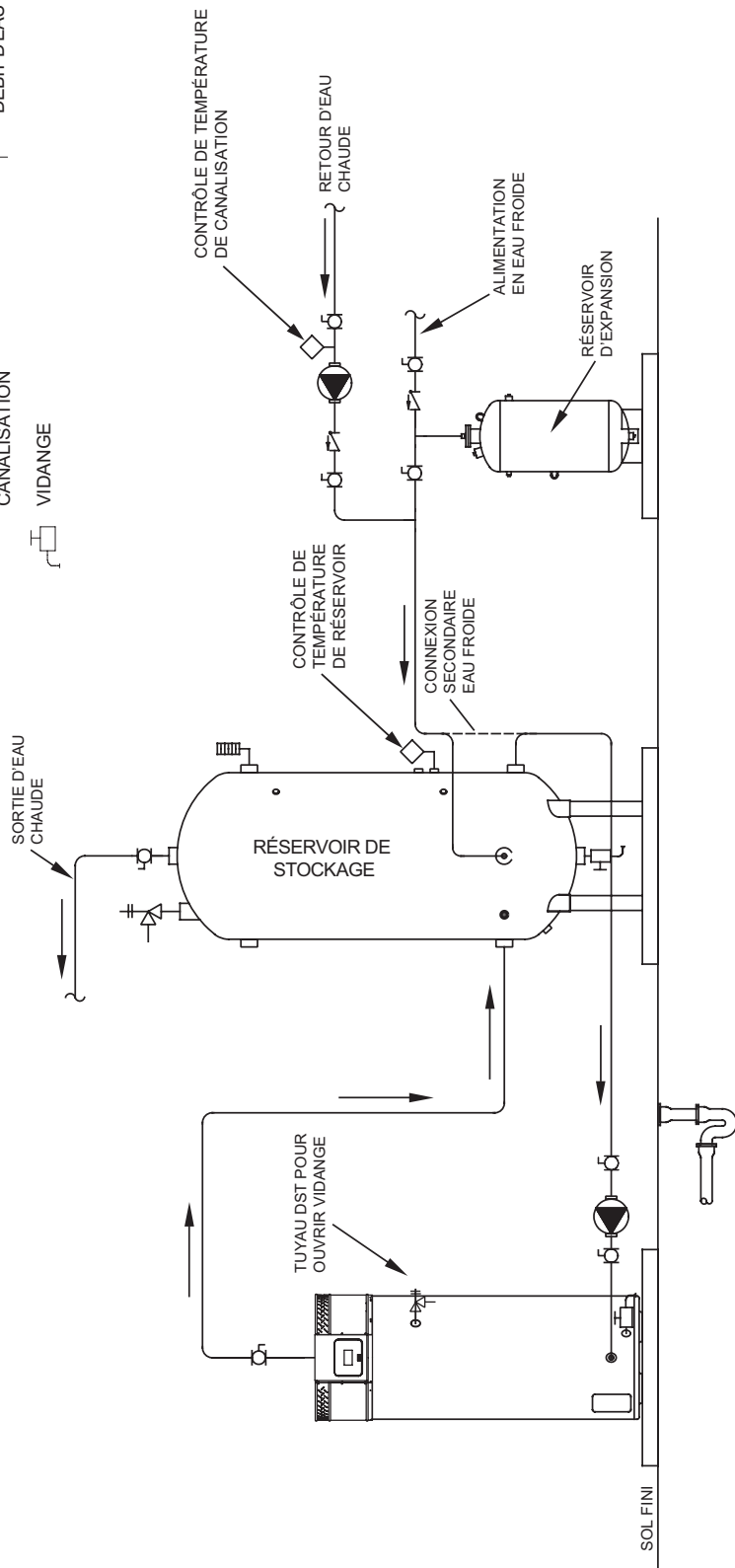
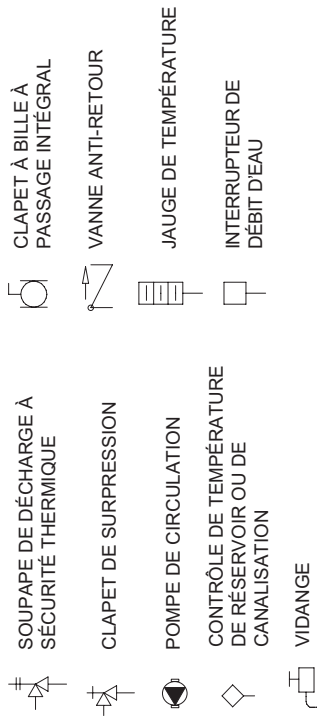
Avant l'installation des conduites d'eau, examiner ce qui suit :

1. Voir la section Mélangeurs à la page 14.
2. Voir la section Lave-vaisselle à la page 14.
3. Voir la section Soupape de décharge à sécurité thermique à la page 15.
4. Voir la section Systèmes d'eau fermés et Expansion thermique à la page 14.
5. Voir la section Connexions de conduites d'eau à la page 39.
6. Si une pompe est installée entre un chauffe-eau et un réservoir de stockage ou sur un circuit bouclé de recirculation d'un bâtiment conformément à la Figure 64 à la page 66.
7. Si une pompe est installée dans un circuit bouclé de recirculation entre le chauffe-eau et un fil de lave-vaisselle commercial conformément à la Figure 64 à la page 66.

UN CHAUFFE-EAU, TEMPÉRATURE UNIQUE AVEC RECIRCULATION FORCÉE DANS RÉSERVOIR DE STOCKAGE VERTICAL AVEC RECIRCULATION BÂTIMENT

AVERTISSEMENT : CE SCHÉMA ILLUSTRE LA CONFIGURATION DE TUYAUTERIE SUGGÉRÉE ET D'AUTRES DISPOSITIFS; CONSULTER LES CODES ET ORDINANCES LOCAUX POUR TOUTE CONDITION REQUISE ADDITIONNELLE.

LÉGENDE



REMARQUE :

Le point de consigne de fonctionnement du chauffe-eau doit être réglé à 5° de plus que le contrôle de température de réservoir de stockage auxiliaire.

SCHÉMAS DE CONDUITES D'EAU

Avant l'installation des conduites d'eau, examiner ce qui suit :

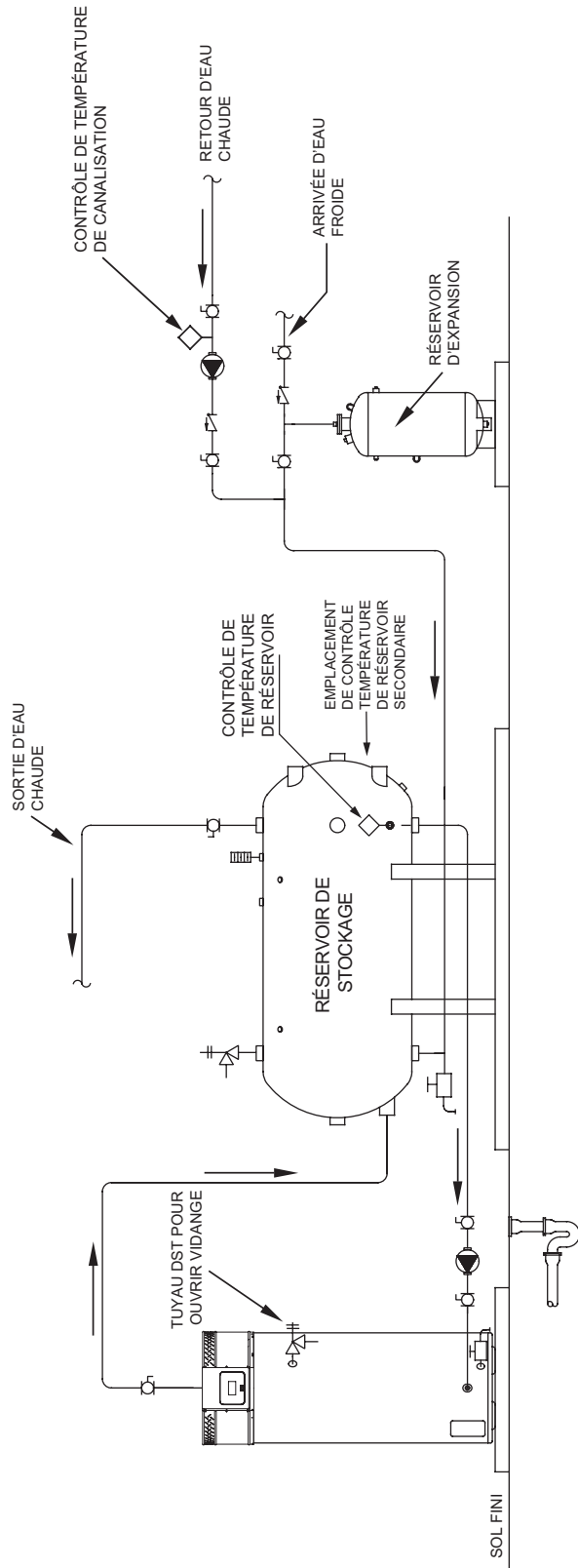
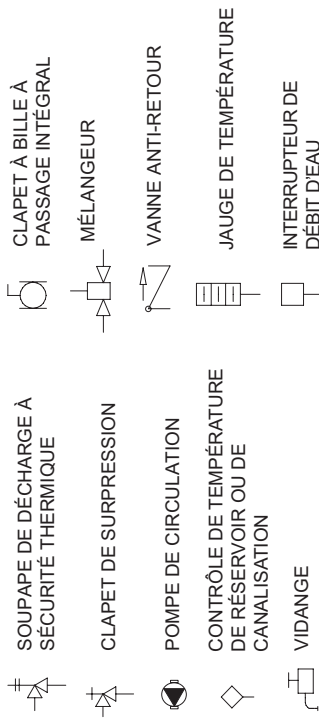
1. Voir la section Mélangeurs à la page 14.
2. Voir la section Lave-vaisselle à la page 14.
3. Voir la section Soupape de décharge à sécurité thermique à la page 15.
4. Voir la section Systèmes d'eau fermés et Expansion thermique à la page 14.

5. Voir la section Connexions de conduites d'eau à la page 39.
6. Si une pompe est installée entre un chauffe-eau et un réservoir de stockage ou sur un circuit bouclé de recirculation d'un bâtiment conformément à la Figure 64 à la page 66.
7. Si une pompe est installée dans un circuit bouclé de recirculation entre le chauffe-eau et un fil de lave-vaisselle commercial conformément à la Figure 64 à la page 66.

UN CHAUFFE-EAU, TEMPÉRATURE UNIQUE AVEC RECIRCULATION FORCÉE DANS RÉSERVOIR DE STOCKAGE HORIZONTAL AVEC RECIRCULATION BÂTIMENT

AVERTISSEMENT : CE SCHÉMA ILLUSTRE LA CONFIGURATION DE TUYAUTERIE SUGGÉRÉE ET D'AUTRES DISPOSITIFS; CONSULTER LES CODES ET ORDINANCES LOCAUX POUR TOUTE CONDITION REQUISE ADDITIONNELLE.

LÉGENDE



REMARQUE :

Le point de consigne de fonctionnement du chauffe-eau doit être réglé à 5° de plus que le contrôle de température de stockage auxiliaire.

SCHÉMAS DE CONDUITES D'EAU

Avant l'installation des conduites d'eau, examiner ce qui suit :

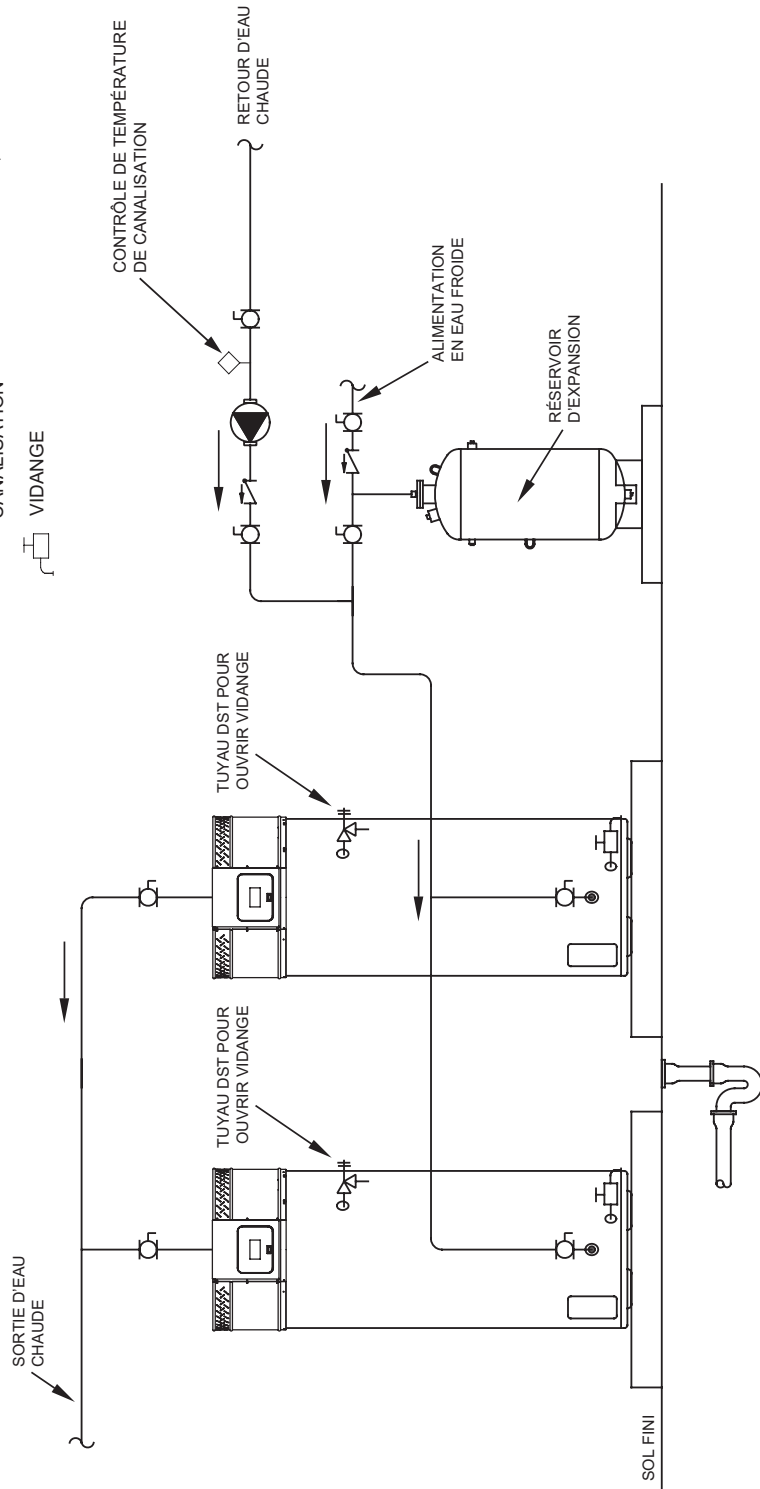
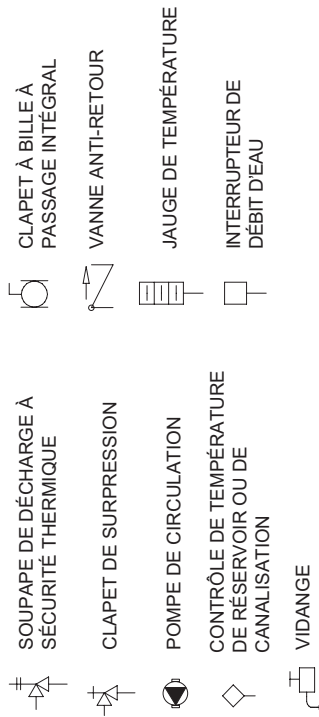
1. Voir la section Mélangeurs à la page 14.
2. Voir la section Lave-vaisselle à la page 14.
3. Voir la section Soupape de décharge à sécurité thermique à la page 15.
4. Voir la section Systèmes d'eau fermés et Expansion thermique à la page 14.

5. Voir la section Connexions de conduites d'eau à la page 39.
6. Si une pompe est installée entre un chauffe-eau et un réservoir de stockage ou sur un circuit bouclé de recirculation d'un bâtiment conformément à la Figure 64 à la page 66.
7. Si une pompe est installée dans un circuit bouclé de recirculation entre le chauffe-eau et un fil de lave-vaisselle commercial conformément à la Figure 64 à la page 66.

DEUX CHAUFFE-EAU, TEMPÉRATURE UNIQUE AVEC RECIRCULATION BÂTIMENT

AVERTISSEMENT : CE SCHÉMA ILLUSTRE LA CONFIGURATION DE TUYAUTERIE SUGGÉRÉE ET D'AUTRES DISPOSITIFS; CONSULTER LES CODES ET ORDINANCES LOCAUX POUR TOUTE CONDITION REQUISE ADDITIONNELLE.

LÉGENDE



SCHÉMAS DE CONDUITES D'EAU

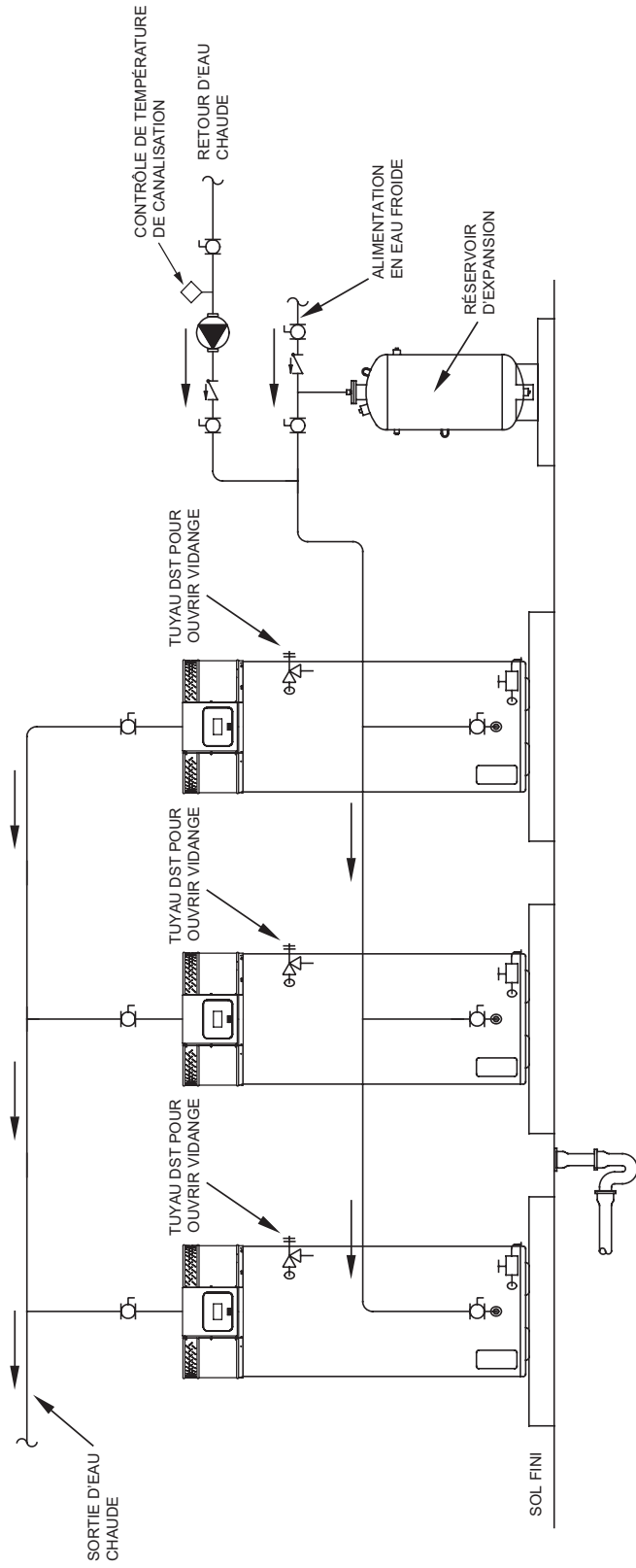
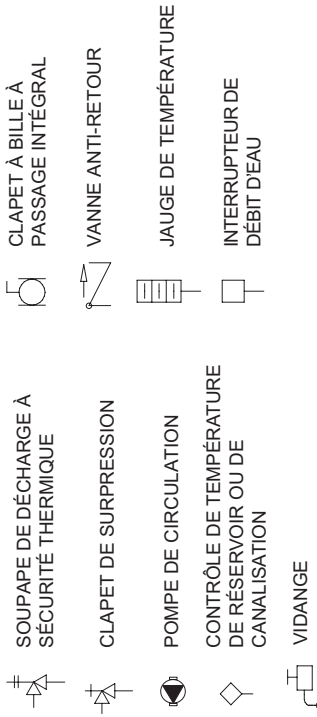
Avant l'installation des conduites d'eau, examiner ce qui suit :

1. Voir la section Mélangeurs à la page 14.
2. Voir la section Lave-vaisselle à la page 14.
3. Voir la section Soupape de décharge à sécurité thermique à la page 15.
4. Voir la section Systèmes d'eau fermés et Expansion thermique à la page 14.
5. Voir la section Connexions de conduites d'eau à la page 39.
6. Si une pompe est installée entre un chauffe-eau et un réservoir de stockage ou sur un circuit bouclé de recirculation d'un bâtiment conformément à la Figure 64 à la page 66.
7. Si une pompe est installée dans un circuit bouclé de recirculation entre le chauffe-eau et un fil de lave-vaisselle commercial conformément à la Figure 64 à la page 66.

TROIS CHAUFFE-EAU, TEMPÉRATURE UNIQUE AVEC RECIRCULATION BÂTIMENT

AVERTISSEMENT : CE SCHÉMA ILLUSTRE LA CONFIGURATION DE TUYAUTERIE SUGGÉRÉE ET D'AUTRES DISPOSITIFS; CONSULTER LES CODES ET ORDINANCES LOCAUX POUR TOUTE CONDITION REQUISE ADDITIONNELLE.

LÉGENDE



SCHÉMAS DE CONDUITES D'EAU

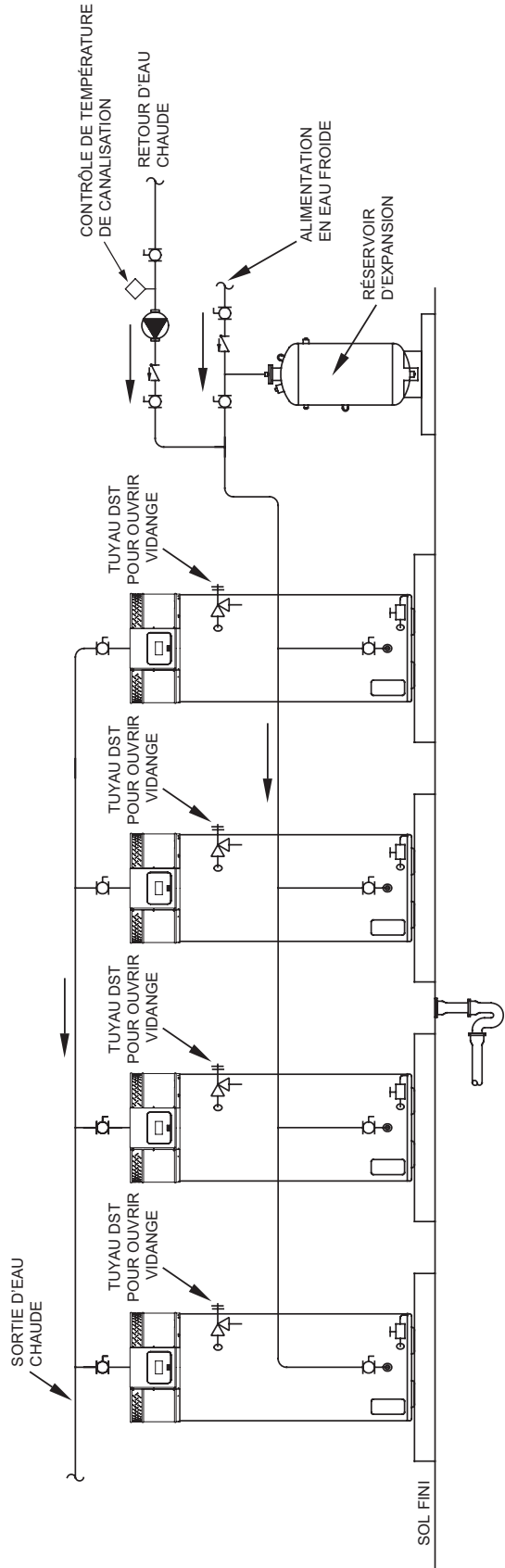
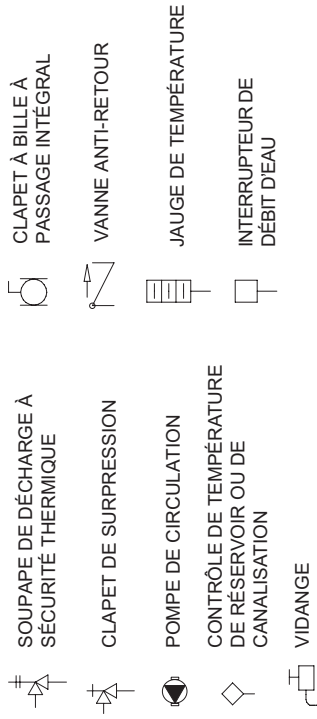
Avant l'installation des conduites d'eau, examiner ce qui suit :

1. Voir la section Mélangeurs à la page 14.
2. Voir la section Lave-vaisselle à la page 14.
3. Voir la section Soupape de décharge à sécurité thermique à la page 15.
4. Voir la section Systèmes d'eau fermés et Expansion thermique à la page 14.
5. Voir la section Connexions de conduites d'eau à la page 39.
6. Si une pompe est installée entre un chauffe-eau et un réservoir de stockage ou sur un circuit bouclé de recirculation d'un bâtiment conformément à la Figure 64 à la page 66.
7. Si une pompe est installée dans un circuit bouclé de recirculation entre le chauffe-eau et un fil de lave-vaisselle commercial conformément à la Figure 64 à la page 66.

QUATRE CHAUFFE-EAU, TEMPÉRATURE UNIQUE AVEC RECIRCULATION BÂTIMENT

AVERTISSEMENT : CE SCHÉMA ILLUSTRE LA CONFIGURATION DE TUYAUTERIE SUGGÉRÉE ET D'AUTRES DISPOSITIFS; CONSULTER LES CODES ET ORDINANCES LOCAUX POUR TOUTE CONDITION REQUISE ADDITIONNELLE.

LÉGENDE



OBSERVATIONS

GARANTIE LIMITÉE POUR LES MODÈLES AJWSH130300 à AJWSH130400

GSW Water Heating, le garant, fournit la GARANTIE LIMITÉE suivante au propriétaire de ce chauffe-eau.

1. LE RÉSERVOIR

Si le réservoir revêtu de verre dans ce chauffe-eau s'avère, à la satisfaction du garant, avoir fui en raison d'une corrosion naturelle de l'eau potable à l'intérieur, pendant les TROIS ans suivant l'installation initiale, le garant fournira un nouveau chauffe-eau complet John Wood d'une taille équivalente et d'un modèle courant. Certains organismes du gouvernement requièrent des normes de haut rendement énergétique pour les chauffe-eau. Au cas où les réglementations interdisent la vente d'un modèle de taille et de construction équivalentes, le garant fournira un modèle conforme aux réglementations de la région, auquel cas le consommateur sera responsable de la différence de prix entre ledit remplacement et le modèle à haut rendement énergétique requis. La garantie sur le chauffe-eau de rechange sera limitée à la période non écoulée de la garantie originale.

2. TOUTES LES AUTRES PIÈCES

Si, dans la limite d'UN an après l'installation initiale de ce chauffe-eau, toute pièce ou portion s'avérait, à la satisfaction du garant, défectueuse en matériau ou fabrication, le garant réparera ou remplacera ladite pièce ou portion à son option.

3. CONDITIONS ET EXCEPTIONS

Cette garantie s'appliquera uniquement lorsque le chauffe-eau est installé conformément aux codes, ordonnances et réglementations de plomberie et de construction, les instructions imprimées l'accompagnant et les bonnes pratiques de l'industrie. En outre, une soupape de décharge à sécurité thermique, certifiée par A.G.A./CSA et approuvée par l'American Society of Mechanical Engineers, doit être installée.

a. La présente garantie ne s'appliquera que lorsque le chauffe-eau :

- (1) est utilisé à des températures ne dépassant pas le réglage maximum calibré de son thermostat;
- (2) est utilisé à une pression d'eau n'excédant pas la pression de fonctionnement indiquée sur le chauffe-eau;
- (3) rempli d'eau potable, libre de circuler en tout temps et avec un réservoir sans dépôts de tartre ou de sédiments endommageant;
- (4) est utilisé dans une atmosphère non corrosive et non contaminée;
- (5) est utilisé avec une ou des anodes approuvées installées en usine;
- (6) se trouve dans son emplacement d'installation original;
- (7) se trouve aux États-Unis, ses territoires ou possessions, et au Canada;
- (8) est dimensionné en accord avec des techniques de dimensionnement appropriées pour les chauffe-eau commerciaux et/ou résidentiels;
- (9) porte une plaque signalétique non altérée, mutilée ou retirée tel que requis par le garant;
- (10) est utilisé dans un système ouvert ou dans un système fermé pourvu d'un réservoir de dilatation correctement dimensionné et installé;
- (11) exploité avec collecteur de saletés correctement installé;
- (12) fonctionne au type de combustible pour lequel il a été fabriqué;
- (13) est alimenté au débit calorifique d'entrée nominal d'usine;
- (14) opéré avec les portes de chambre de combustion intérieure et extérieure en place.

b. Tout accident au chauffe-eau, toute mauvaise utilisation, tout abus (y compris le gel) ou toute altération de ce dernier, tout fonctionnement de ce dernier sous une forme modifiée, toute utilisation d'enveloppes isolantes, ou toute tentative de réparer les fuites de réservoir annulera la présente garantie.

c. La présente garantie est annulée si un dispositif agissant comme dispositif de prévention d'écoulement de retour (clapets antiretour, etc.) est installé dans l'alimentation en eau froide à laquelle est connecté le chauffe-eau, à moins qu'une méthode efficace de contrôle d'expansion thermique ne soit également installée au niveau du ou des chauffe-eau et opérationnelle à tout moment. La soupape de décharge installée sur le chauffe-eau n'est pas une méthode acceptable.

4. FRAIS DE SERVICE ET DE RÉPARATIONS

En vertu de la garantie limitée, le garant ne fournira qu'un chauffe-eau de remplacement ou une pièce de ce dernier. Le propriétaire est responsable de tous les autres coûts. Lesdits coûts incluent, mais sans s'y limiter :

- a. Les frais de main d'œuvre pour le service d'enlèvement, la réparation ou la réinstallation du chauffe-eau ou de tout composant;
- b. Les frais d'expédition, de livraison, de manutention et administratifs pour envoyer le nouveau chauffe-eau ou la pièce de rechange du distributeur le plus proche et pour retourner le chauffe-eau ou une pièce déclarés défectueux audit distributeur.
- c. Tous les frais nécessaires ou imprévus pour tout matériau et/ou permis requis pour l'installation du chauffe-eau ou de pièce de remplacement.

5. LIMITATIONS SUR GARANTIES IMPLICITES

Les garanties implicites, y compris la garantie de qualité marchande imposée par la vente de ce chauffe-eau en vertu de la loi provinciale sont limitées à une durée d'un (1) an pour le chauffe-eau ou l'une de ses pièces. Certaines provinces ne permettant pas de limitations sur la durée d'une garantie tacite, il est possible que les limitations ci-dessus ne vous concernent pas.

6. PROCÉDURE DE RÉCLAMATION

Toute réclamation en vertu de la garantie doit être initiée avec le concessionnaire qui a vendu le chauffe-eau ou avec tout autre concessionnaire s'occupant des produits du garant. Si cela n'est pas possible, le propriétaire doit contacter :

GSW Water Heating
599 Hill Street West
Fergus, ON Canada N1M 2X1
ou appeler au 1-888-479-8324

- a. Le garant honorera le remplacement avec un chauffe-eau ou des pièces de ce dernier identiques ou similaires qui sont fabriquées ou distribuées par le garant.
- b. Les remplacements du concessionnaire sont effectués sous réserve d'une validation de garantie par le garant.
- c. À la demande du garant, les informations au sujet de l'achat, du transport, de l'opération et l'installation de l'unité doivent être fournies. Toutes les réclamations sont sujettes à une validation par le garant.

7. EXCLUSIONS

AUCUNE AUTRE GARANTIE EXPRESSE N'A ÉTÉ OU NE SERA FAITE AU NOM DU GARANT POUR CE QUI EST DE LA QUALITÉ MARCHANDE DU CHAUFFE-EAU OU DE L'INSTALLATION, DU FONCTIONNEMENT, DES RÉPARATIONS OU DU REMPLACEMENT DU CHAUFFE-EAU. LE GARANT NE SERA EN AUCUN CAS RESPONSABLE DES DOMMAGES D'EAU, DE LA PERTE D'UTILISATION DE L'UNITÉ, DE L'INCONVÉNIENCE, DE LA PERTE OU DE DOMMAGES MATÉRIELS PERSONNELS OU DE TOUT AUTRE DOMMAGE CONSÉCUTIF. LE GARANT NE SERA EN AUCUN CAS RESPONSABLE EN VERTU DE LA PRÉSENTE GARANTIE OU AUTREMENT DES DOMMAGES PERSONNELS OU MATÉRIELS, DIRECTS OU INDIRECTS, QU'ILS SOIENT CONTRACTUELS OU DÉLICTELS.

- a. Certaines provinces ne permettant pas l'exclusion ou la limitation de dommages accessoires ou consécutifs, il est possible que les limitations ou exclusions ci-dessus ne vous concernent pas.
- b. La présente garantie vous offre des droits précis. Il est possible que vous disposiez également d'autres droits, qui varient d'une province à l'autre.

Remplir ce qui suit à titre de référence personnelle. La conserver. L'enregistrement n'est pas une condition de garantie. Le modèle et le numéro de série se trouvent sur la plaque signalétique du chauffe-eau.

No de modèle _____ No de série _____ Date d'installation _____

Nom du concessionnaire _____

Adresse du concessionnaire _____ Numéro de téléphone _____

Ville et province _____ Code postal _____

GARDER CETTE GARANTIE AFFICHÉE ADJACENTE AU CHAUFFE-EAU AUX FINS DE RÉFÉRENCE FUTURE



599 Hill Street West
Fergus, ON Canada N1M 2X1