



# John Wood<sup>MD</sup> Évacuation directe et forcée (ENERGY STAR®)

RÉSIDENTIEL

Les chauffe-eau à évacuation directe et forcée John Wood<sup>MD</sup> homologués ENERGY STAR® comportent une chambre de combustion hermétique, une soufflerie ultra silencieuse et une commande du gaz à la fine pointe qui procure un contrôle précis de la température. Ils sont idéaux dans une nouvelle installation ou comme appareil de remplacement.

## Caractéristiques

### Économies d'énergie

- Homologation ENERGY STAR
- Respecte et surpasse les normes d'efficacité énergétique de RNCAN

### Conçu pour la performance

- Taille compacte : idéal comme chauffe-eau de remplacement, s'installe dans un espace clos
- Technologie exclusive TankSaver<sup>MD</sup> : prolonge la durée de vie du réservoir
- Soufflerie ultra silencieuse
- Le modèle haute puissance (65 000 BTU/h) possède de pratiques raccords d'eau latéraux 3/4 po pour les applications de chauffage combiné (raccords non défoncés à l'usine)
- Altitude maximale d'installation 7 700 pi (2 347 m)
- Soupape de sûreté T&P et robinet de vidange installés en usine

### Caractéristiques de sécurité

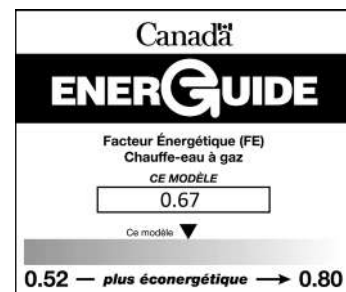
- Chambre de combustion hermétique : ne nécessite pas de détecteur de vapeurs inflammables
- Aucun dégagement minimal aux matériaux combustibles

### Entretien

- Commande du gaz à la fine pointe de la technologie: ses fonction d'autodiagnostic facilitent grandement l'entretien
- Soupape de sûreté T&P et robinet de vidange judicieusement positionnés
- Limiteur de température réarmable intégré au conduit d'évacuation

### Le plus grand nombre d'options d'évacuation

- Le conduit d'évacuation peut atteindre une longueur équivalente de 50 pieds, tant à l'horizontale, à travers un mur, qu'à la verticale, à travers le toit, avec de la tuyauterie ULC S636 en PVC, en CPVC ou en polypropylène, sauf le modèle à 65 000 BTU/h (voir manuel d'installation pour tous les détails)
- Peut aussi être ventilé avec un système de ventilation concentrique (voir à l'endos ou manuel d'installation pour tous les détails)



## GARANTIE

Garantie limitée de 8 ans sur le réservoir  
Garantie limitée de 6 ans sur les pièces  
Reportez-vous au manuel d'installation pour toutes les conditions, ou visitez le [www.johnwoodwaterheaters.com](http://www.johnwoodwaterheaters.com) pour plus d'information.

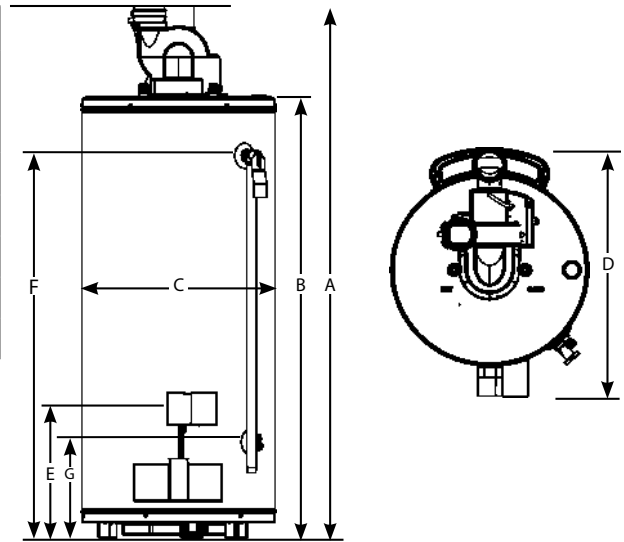


### PERFORMANCES

Modèle	Capacité	Altitude maximale certifiée	Puissance absorbée	Récupération, hausse de 90°F	Volume première heure	Facteur énergétique	Conformité C.-B.
	USG (L)	PI (M)	BTU/h	GPH (LPH)	USG (L)		
<b>GAZ NATUREL</b>							
JW4040SN-PDV-ES2	40 (151)	7 700 (2 347)	40 000	43 (163)	72 (273)	0,67	✓
JW5040SN-PDV-ES2	50 (189)	7 700 (2 347)	40 000	44 (167)	87 (329)	0,67	✓
JW85065SN-PDV-ES2*	50 (189)	7 700 (2 347)	65 000	72 (273)	114 (432)	0,67	✓

Pour modèles au propane, remplacer le N par un P.

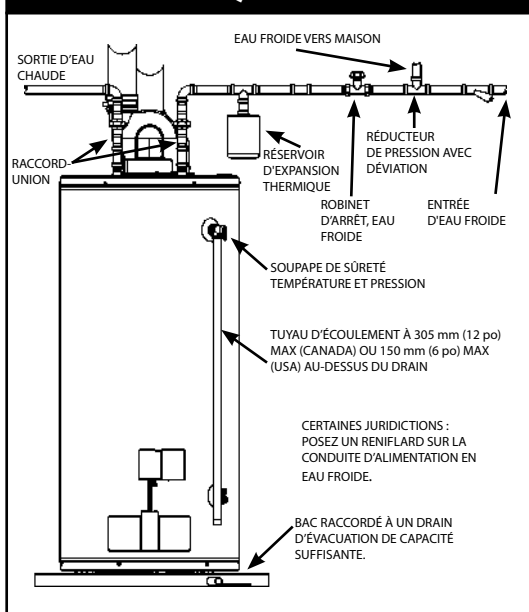
\* ce modèle possède aussi des raccords latéraux, only available as NG



### DIMENSIONS et POIDS D'EXPÉDITION

Modèle	Hauteur hors-tout	Hauteur dessus du réservoir	Diamètre réservoir	Diamètre hors-tout	Hauteur admission du gaz	Hauteur soupape T&P	Hauteur robinet de vidange	Hauteur raccords d'eau latéraux (non illustrés)		Diamètre conduit d'évacuation	Poids à l'expédition
	A PO (CM)	B PO (CM)	C PO (CM)	D PO (CM)	E PO (CM)	F PO (CM)	G PO (CM)	Inférieur PO (CM)	Supérieur PO (CM)	PO	LB (KG)
<b>GAZ NATUREL</b>											
JW4040SN-PDV-ES2	59 ½ (151)	51 (130)	22 ½ (57)	25 ¾ (64,5)	15 (38)	43 ½ (111)	10 ¾ (27)	s.o.	s.o.	2-3	162 (73)
JW5040SN-PDV-ES2	68 ½ (174)	60 (152)	22 ½ (57)	25 ¾ (64,5)	15 (38)	52 ½ (134)	10 ¾ (27)	s.o.	s.o.	2-3	182 (82)
JW85065SN-PDV-ES2	69 ¾ (177)	61 ¼ (156)	22 ½ (57)	25 ¾ (64,5)	15 (38)	53 (135)	10 ¾ (27)	16 (41)	53 (135)	3	209 (95)

### INSTALLATION TYPIQUE



### LONGUEUR DU CONDUIT D'ÉVACUATION

Modèle	Diamètre conduit d'évacuation PO	Nombre minimum de coudes requis*	Longueur minimum du conduit, un coude PI (M)		Longueur équivalente maximum du conduit PI (M)	
			Concentrique	2 conduits	Concentrique	2 conduits
JW4040SN-PDV-ES2, G4040SP-PDV-ES2	2	1	7 (2,1)	7 (2,1)	50 (15,2)	50 (15,2)
	3	1	7 (2,1)	7 (2,1)	100 (30,5)	100 (30,5)
JW5040SN-PDV-ES2, G5040SP-PDV-ES2	2	1	7 (2,1)	7 (2,1)	50 (15,2)	50 (15,2)
	3	1	7 (2,1)	7 (2,1)	100 (30,5)	100 (30,5)
JW85065SN-PDV-ES2*	3	1	7 (2,1)	7 (2,1)	30 (9,1)	50 (15,2)

\* Veuillez consulter le manuel d'installation pour tous les détails.

### ENSEMBLES DE VENTILATION CONCENTRIQUE

Description	No pièce
Ensemble d'évacuation concentrique 2 po (POL KGAVT0701)	6911088
Ensemble d'évacuation concentrique 3 po (POL KGAVT0801)	6911089