



# John Wood<sup>®</sup> Évacuation directe et forcée (PDV) (ENERGY STAR<sup>®</sup>)

RÉSIDENTIEL

Les chauffe-eau à évacuation directe et forcée (PDV) John Wood homologués ENERGY STAR<sup>®</sup> comportent une chambre de combustion étanche, une soufflerie ultra silencieuse et une commande du gaz à la fine pointe qui procure un contrôle précis de la température. Ils constituent un choix judicieux autant dans une nouvelle installation ou que comme appareil de remplacement.

## Caractéristiques

### Économies d'énergie

- Modèles homologués ENERGY STAR<sup>®</sup> (sauf 75 USG)
- Respecte et surpasse les normes d'efficacité énergétique de RNCAN
- Raccords avec clapets anticonvection installés à l'usine

### Conçus pour la performance

- Taille compacte: idéal comme chauffe-eau de remplacement, s'installe dans un espace confiné
- Technologie exclusive TankSaver<sup>®</sup>: prolonge la durée de vie du réservoir
- Soufflerie ultra silencieuse
- Pratiques raccords latéraux de 3/4 po pour les applications de chauffage combiné (modèles haute puissance de 62 000 et 76 000 BTU/h). Capuchons inclus, installés à l'usine.
- Conçus pour les altitudes jusqu'à 10 100 pi (3 078 m)
- Soupape de sûreté T&P et robinet de vidange installés à l'usine
- Réservoir émaillé procurant une résistance supérieure contre la corrosion

### Caractéristiques de sécurité

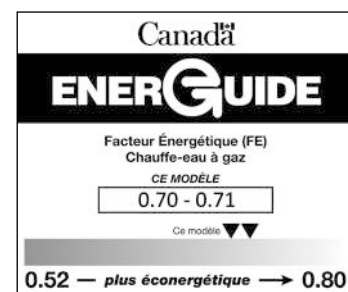
- Chambre de combustion étanche: ne nécessite pas de détecteur de vapeurs inflammables
- Aucun dégagement minimal aux matériaux combustibles

### Entretien

- Commande du gaz à la fine pointe de la technologie: fonctions autodiagnostiques facilitant grandement l'entretien
- Soupape de sûreté T&P et robinet de vidange judicieusement positionnés
- Limiteur de température réarmable intégré au conduit d'évacuation

### La plus grande flexibilité d'évacuation du marché

- Conduit d'évacuation: 2, 3, ou 4 po en PVC, CPVC ou en polypropylène homologué ULC S636 jusqu'à 180 pieds-équivalents (voir manuel d'installation pour tous les détails)
- S'installe aussi avec un système de ventilation concentrique. Lire manuel d'installation pour tous les détails.



## GARANTIE

Garantie limitée de 8 ans sur le réservoir

Garantie limitée de 6 ans sur les pièces

Reportez-vous au manuel d'installation pour toutes les conditions, ou visitez le [www.johnwoodwaterheaters.com](http://www.johnwoodwaterheaters.com) pour plus d'information.



# John Wood<sup>®</sup> Évacuation directe et forcée (PDV) (ENERGY STAR<sup>®</sup>)

RÉSIDENTIEL

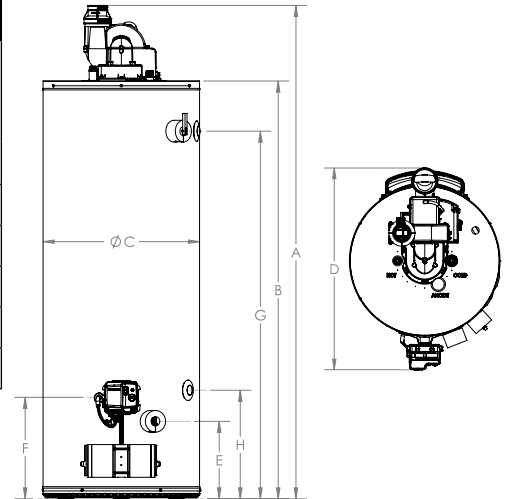
## PERFORMANCES

Modèle	Série	Capacité	Puissance	Altitude maximale certifiée	Récupération, hausse de 90°F	Volume 1re heure	Facteur énergétique	Conformité C.-B.
		USG (L)	BTU/h	PI (M)	GPH (LPH)	GPH (LPH)		
<b>GAZ NATUREL</b>								
JW840S40N-PDV-ES2	200/201	40 (151)	40 000	10 100 (3 078)	44 (167)	71 (269)	0,71	√
JW850T45N-PDV-ES2	200/201	50 (189)	45 000	10 100 (3 078)	50 (189)	93 (352)	0,70	√
JW850T62N-PDV-ES2*	200/201	50 (189)	62 000	10 100 (3 078)	69 (261)	115 (435)	0,71	√
JW875T76N-PDV-ES2	210/211	75 (284)	76 000	10 100 (3 078)	83 (314)	154 (583)	s.o.	√

Pour modèles au propane, substituer le "N" par un "P". Modèles au gaz naturel: séries 200/210. Modèles au propane: séries 201/211.

\*Modèle au propane: 58 000 BTU/h

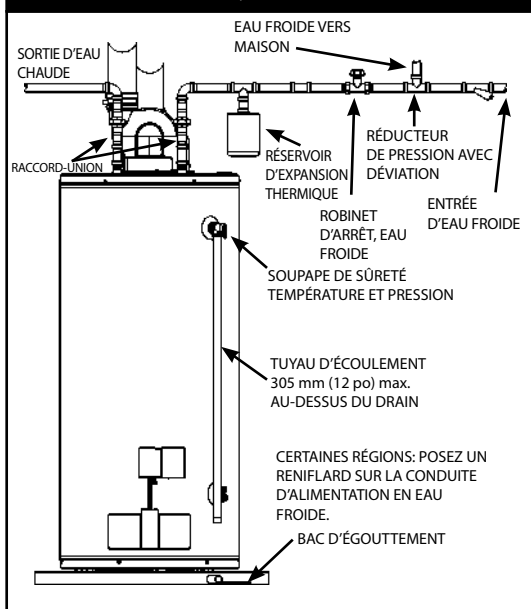
Raccords latéraux standards sur modèles 62 000 et 76 000 BTU/h



## DIMENSIONS et POIDS D'EXPÉDITION

Modèle	Hauteur hors-tout	Hauteur dessus réservoir	Diamètre réservoir	Diamètre hors-tout	Hauteur rob. de vidange	Hauteur admission du gaz	Hauteur soupape T&P	Hauteur raccord latéral sup.	Hauteur raccord latéral inf.	Diamètre évacuation	Poids à l'expédition
	A PO (CM)	B PO (CM)	C PO (CM)	D PO (CM)	E PO (CM)	F PO (CM)	G PO (CM)	G PO (CM)	H PO (CM)	PO	LB (KG)
<b>GAZ NATUREL</b>											
JW840S40N-PDV-ES2	58 ¼ (148)	49 ½ (126)	22 (56)	29 ¾ (76)	11 (28)	13 ¼ (34)	42 ¾ (108)	s.o.	s.o.	2, 3 ou 4	174 (79)
JW850T45N-PDV-ES2	67 ½ (171)	58 ¾ (150)	22 (56)	29 ¾ (76)	11 (28)	13 ¼ (34)	51 ¾ (131)	s.o.	s.o.	2, 3 ou 4	192 (87)
JW850T62N-PDV-ES2	68 ¾ (175)	60 ¼ (153)	22 (56)	29 ¾ (76)	11 (28)	13 ¼ (34)	52 ¾ (134)	52 ¾ (134)	15 ¼ (39)	3 ou 4	200 (91)
JW875T76N-PDV-ES2	70 ¾ (179)	60 ½ (154)	26 (66)	33 ¾ (86)	11 (28)	13 ¼ (34)	53 (135)	53 (135)	15 ¼ (39)	3 ou 4	277 (126)

## INSTALLATION TYPIQUE



## LONGUEUR DU CONDUIT D'ÉVACUATION

Modèle	Dia. conduit évac. PO	Nombre minimum de coudes requis*	Longueur min. du conduit, un coude PI (M)		Longueur équivalente max. du conduit PI (M)	
			Concentrique	2 conduits	Concentrique	2 conduits
JW840S40N-PDV-ES2	2	1	7 (2)	7 (2)	50 (15)	50 (15)
	3	1	7 (2)	7 (2)	125 (38)	125 (38)
	4	1	s.o.	125 (38)	s.o.	180 (55)
JW850T45N-PDV-ES2	2	1	7 (2)	7 (2)	50 (15)	50 (15)
	3	1	7 (2)	7 (2)	125 (38)	125 (38)
	4	1	s.o.	125 (38)	s.o.	180 (55)
JW850T62N-PDV-ES2	3	1	7 (2)	7 (2)	30 (9)	50 (15)
	4	1	s.o.	50 (15)	s.o.	125 (38)
JW875T76N-PDV-ES2	3	1	7 (2)	7 (2)	30 (9)	50 (15)
	4	1	s.o.	50 (15)	s.o.	125 (38)

\* Reportez-vous au manuel d'installation pour tous les détails.

## ENSEMBLES OPTIONNELS

Description	No pièce
Kit d'évacuation 2 po - Accouplement, silencieux	330828-000
Kit d'évacuation 3 po - Accouplement, silencieux	330851-000
Kit de ventilation concentrique 2 po	9008586005
Kit de ventilation concentrique 3 po	9006328005
Kit pour température ambiante élevée	9009024015

Information technique ou de garantie:

Tél.: 1-888-479-8324 ou

Courriel: techsupport@johnwoodwaterheaters.com

www.johnwoodwaterheaters.com