



John Wood<sup>MD</sup> propulsé par



**Chauffe-eau instantanés**

**RÉSIDENTIEL et COMMERCIAL**

La gamme de chauffe-eau John Wood<sup>MD</sup> propulsés par Takagi comprend une vaste sélection d'appareils conçus pour combler les besoins résidentiels d'aujourd'hui. Nos chauffe-eau instantanés intègrent les technologies à la fine pointe; plusieurs modèles à condensation homologués ENERGY STAR<sup>®</sup> proposent une efficacité supérieure à 0,95.

## Caractéristiques

### Économies d'énergie

- Homologué ENERGY STAR<sup>®</sup>
- Puissance infiniment modulante
- Allumage électronique: pas de veilleuse

### Conçu pour la performance

- Cordon d'alimentation installé à l'usine
- Plusieurs modèles ont une fonction de réduction du calcaire
- L'échangeur de chaleur secondaire des modèles à condensation est en acier inoxydable 316L longue durée
- Installation en haute altitude jusqu'à 10 000 pi (3048 m)

### Caractéristiques de sécurité

- Capteur ratio air/carburant: sécurité et efficacité
- Limiteurs de température de l'eau chaude et des gaz d'évacuation\*\*
- Fusible thermique
- Protection contre le gel

### Entretien

- Codes diagnostiques et de dépannage
  - Modèles à condensation: afficheur numérique intégré
  - Modèles sans condensation: module de commande à distance de la température à afficheur numérique intégré

### Flexibilité de ventilation

- Modèles à condensation peuvent être installés à l'aide de conduits homologués ULC S636 en PVC, en CPVC, en polypropylène ou en inox cat. III/IV



JWT-540H-DV  
Modèle à condensation illustré



## GARANTIE

Garantie limitée de 15 ans sur l'échangeur de chaleur\*

Garantie limitée de 5 ans sur les pièces\*

Reportez-vous au manuel d'installation pour toutes les conditions, ou visitez le [www.johnwoodwaterheaters.com](http://www.johnwoodwaterheaters.com) pour plus d'information.

\* installations résidentielles.

\*\*Évacuation pour modèles à condensation seulement



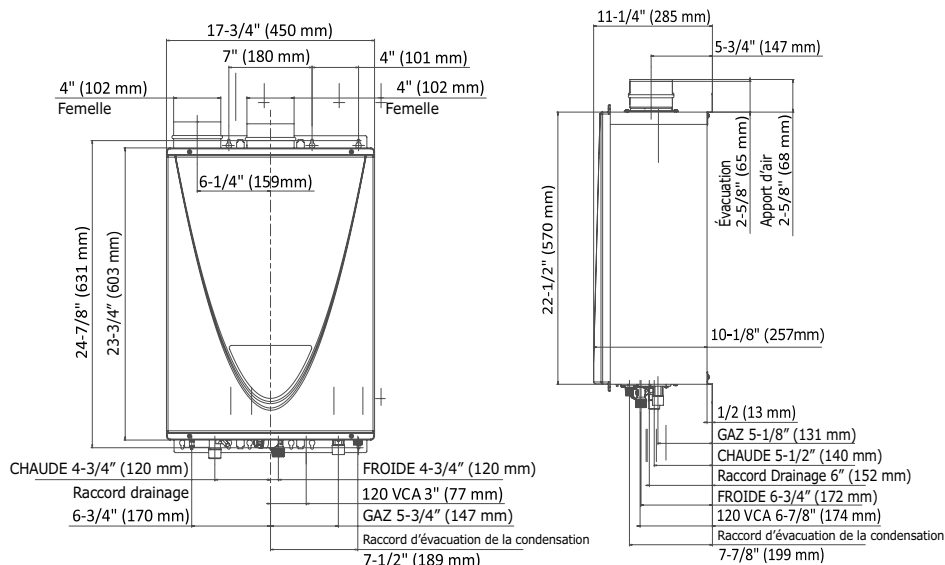
John Wood<sup>MD</sup> propulsé par



Chauffe-eau instantanés

RÉSIDENTIEL

JWT-240H-DV / JWT-340H-DV / JWT-540H-DV à condensation



Caractéristiques:

- Technologie à condensation
- Facteur énergétique inégalé: 0,95
- Durables échangeurs de chaleur: primaire en alliage de cuivre HRS35; secondaire en acier inoxydable 316L
- Matériaux d'évacuation: PVC, CPVC ou polypropylène certifiés ULC s636, acier inoxydable de cat. III/IV
- Longueur d'évacuation admissible: 3 po : 70 pi (21 m); 4 po : 100 pi (30 m)
- Aucun dégagement aux matières combustibles
- Contrôle électronique, fonctions diagnostiques
- Capteur ratio air/carburant
- Cordon d'alimentation installé à l'usine
- Système de protection antigèle intégré (JWT-540H-DV: deux systèmes)
- Installation en haute altitude jusqu'à 10 000 pi (3048 m)

**JWT-240H-DV**

4,3 GPM à hausse de 70°F

**JWT-340H-DV**

4,9 GPM à hausse de 70°F

**JWT-540H-DV**

5,4 GPM à hausse de 70°F

Type d'installation	Évacuation directe					
Dimensions	23-3/4" (603 mm) (H) x 17-3/4" (450 mm) (L) x 10-1/8" (257 mm) (P), Poids: 58 lb (26 kg) (240H et 340H), 59 lb (27 kg) (540H)					
Consommation électrique	120 VCA 0,61 A (chauffe) 0,03 A (attente)	0,61 A (chauffe) 1,5 A (antigel)	120 VCA 0,03 A (attente)	0,65 (chauffe) 1,5 A (antigel)	120 VCA 0,04 A (attente)	0,74 A (chauffe) 1,5 A (antigel)
Allumage	Allumage électronique					
Carburant	Gaz nat.	Prop.	Gaz nat.	Prop.	Gaz nat.	Prop.
Puissance absorbée	Min. 15 000 BTU/h	Min. 13 000 BTU/h	Min. 15 000 BTU/h	Min. 13 000 BTU/h	Min. 15 000 BTU/h	Min. 13 000 BTU/h
	Max. 160 000 BTU/h	Max. 160 000 BTU/h	Max. 180 000 BTU/h	Max. 180 000 BTU/h	Max. 199 000 BTU/h	Max. 199 000 BTU/h
Facteur énergétique	0,95	0,95	0,95	0,95	0,95	0,95
Pression du gaz	Min. 5,0" c.e.	Min. 8,0" c.e.	Min. 5,0" c.e.	Min. 8,0" c.e.	Min. 5,0" c.e.	Min. 8,0" c.e.
	Max. 10,5" c.e.	Max. 14,0" c.e.	Max. 10,5" c.e.	Max. 14,0" c.e.	Min. 10,5" c.e.	Min. 14,0" c.e.
Débit maximal	Max. 6,6 GPM à hausse de 30°F		Max. 8,0 GPM à hausse de 30°F		Max. 10,0 GPM à hausse de 30°F	
Pression d'alim. en eau	15 à 150 psi. Pression minimale de 40 psi pour atteindre le débit maximal.					
Installation multi-chauffe-eau	Non offert pour ce modèle		Non offert pour ce modèle		Système Easy-Link (aucune pièce ni aucun accessoire supplémentaire requis)	Jusqu'à 4 appareils
					Multi appareils avec module TM-MC02	Jusqu'à 20 appareils
Réglages de température	JWT-240H et JWT-340H: 100°F, 105°F, 110°F, 115°F, 120°F (défaut), 125°F, 130°F, 135°F, 140°F (9 réglages) JWT-540H: 100°F, 105°F, 110°F, 115°F, 120°F (défaut), 125°F, 130°F, 135°F, 140°F, 145°F, 150°F, 155°F, 160°F, 165°F, 175°F, 185°F (16 réglages)					
Garantie	Résidentiel		Commercial			
	15 ans échangeurs, 5 ans pièces 10 ans échangeurs, 5 ans pièces		15 ans échangeurs, 5 ans pièces 10 ans échangeurs, 5 ans pièces		15 ans échangeurs, 5 ans pièces 10 ans échangeurs, 5 ans pièces	



JWT-540H-DV seulement



John Wood<sup>MD</sup> propulsé par



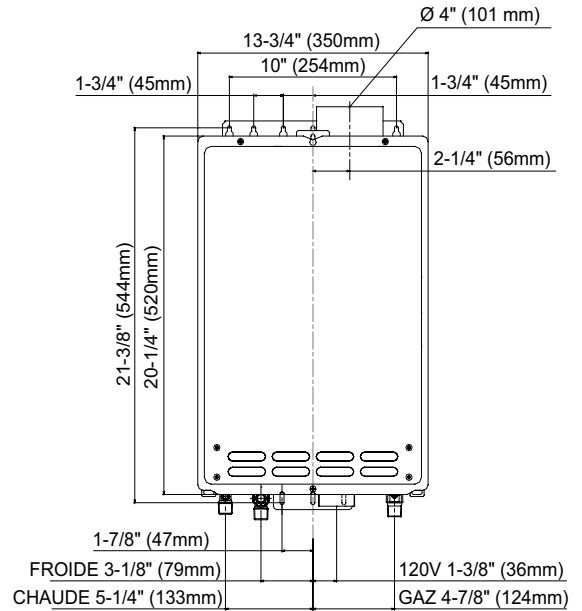
Chauffe-eau instantanés

RÉSIDENTIEL

### JWT-110 Résidentiel léger/médium

#### Caractéristiques:

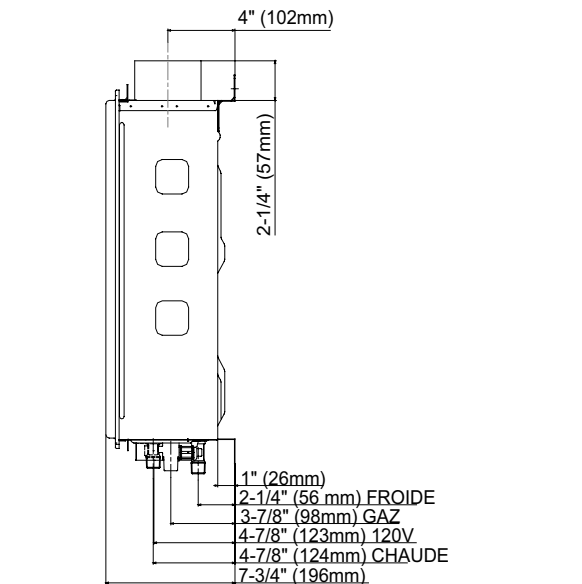
- Homologué ENERGY STAR®
- Évacuation forcée
- Caractéristiques de sécurité: capteur ratio air/carburant, capteurs de temp. de l'eau, fusible thermique
- Puissance infiniment modulante
- Module de commande à distance TK-RE02 inclus
- Cordon d'alimentation installé à l'usine
- Évacuation: acier inox cat. III
- Protection intégrée contre le gel
- Convertible à l'évacuation directe et forcée avec le kit de conversion (TK-TV10)



### JWT-110

3,3 GPM à hausse de 70°F

Type d'installation	Évacuation forcée (convertible à évacuation directe)		
Dimensions	20-1/4" (520 mm) (H) x 13-3/4" (350 mm) (L) x 6-7/8" (175 mm) (P), Poids: 33 lb (15 kg)		
Consommation électrique	120 VCA	0,61 A (chauffe)	0,05 A (attente)
Allumage	Allumage électronique		
Carburant	Gaz nat.		Prop.
Puissance absorbée	Min. 19 500 BTU/h		Min. 19 500 BTU/h
	Max. 140 000 BTU/h		Max. 140 000 BTU/h
Facteur énergétique	0,82		0,83
Pression du gaz	Min. 5,0" c.e.		Min. 8,0" c.e.
	Max. 10,5" c.e.		Max. 14,0" c.e.
Débit maximal	Max. 6,6 GPM à hausse de 30°F		
Pression d'alim. en eau	15 à 150 psi	Soupape de surpression seule requise (Min. 200 000 BTU/h, 150 psi). Pression minimale de 40 psi pour atteindre le débit maximal.	
Réglages de température	Réglages micro-interrupteurs	113°F, 122°F (défaut), 131°F, 140°F	
	Avec module de commande TK-RE02: 99°F à 167°F, réglage d'usine: 122°F 99°F, 100°F, 102°F, 104°F, 106°F, 108°F, 109°F, 111°F, 113°F, 115°F, 117°F, 122°F (défaut), 131°F, 140°F, 158°F, 167°F		
Garantie	Résidentiel	15 ans (échangeur de chaleur)	5 ans (pièces)





John Wood<sup>MD</sup> propulsé par



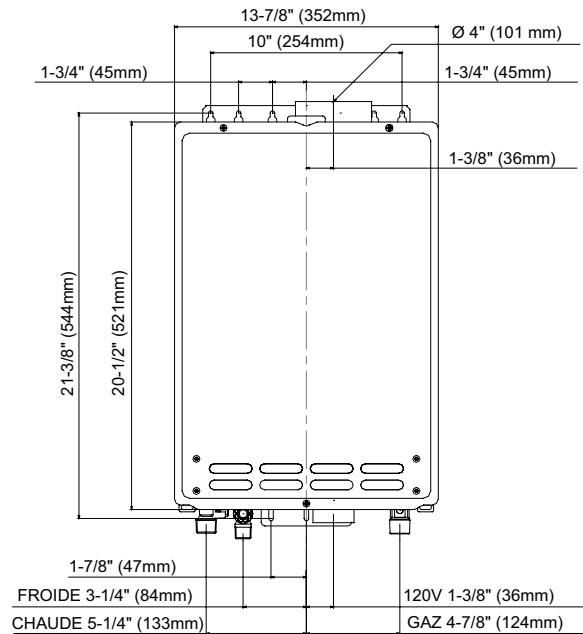
Chauffe-eau instantanés

RÉSIDENTIEL

### JWT-310 Résidentiel léger/médium

#### Caractéristiques:

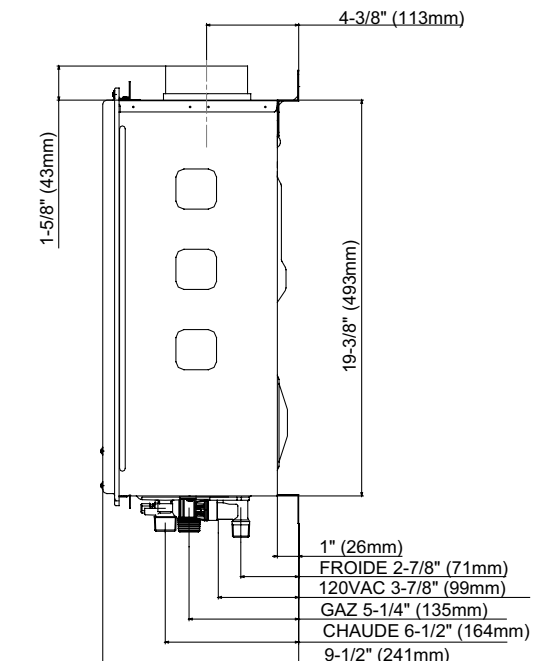
- Homologué ENERGY STAR®
- Évacuation forcée
- Caractéristiques de sécurité: capteur ratio air/carburant, capteurs de temp. de l'eau, fusible thermique
- Puissance infiniment modulante
- Module de commande à distance TK-RE02 inclus
- Cordon d'alimentation installé à l'usine
- Évacuation: acier inox cat. III
- Protection intégrée contre le gel
- Convertible à l'évacuation directe et forcée avec le kit de conversion (TK-TV10)



### JWT-310

4,4 GPM à hausse de 70°F

Type d'installation	Évacuation forcée (convertible à évacuation directe)		
Dimensions	20-1/2" (521 mm) (H) x 13-3/4" (350 mm) (L) x 8-1/2" (216 mm) (P), Poids: 38 lb (17 kg)		
Consommation électrique	120 VCA	0,73 A (chauffe)	0,05 A (attente)
Allumage	Allumage électronique		
Carburant	Gaz nat.	Prop.	
Puissance absorbée	Min. 11 000 BTU/h		Min. 11 000 BTU/h
	Max. 190 000 BTU/h		Max. 190 000 BTU/h
Facteur énergétique	0,82		0,82
Pression du gaz	Min. 5,0" c.e.		Min. 8,0" c.e.
	Max. 10,5" c.e.		Max. 14,0" c.e.
Débit maximal	Max. 8,0 GPM à hausse de 30°F		
Pression d'alim. en eau	15 à 150 psi	Soupape de surpression seule requise (Min. 200 000 BTU/h, 150 psi). Pression minimale de 40 psi pour atteindre le débit maximal.	
	Réglages micro-interrupteurs	113°F, 122°F (défaut), 131°F, 140°F	
Réglages de température	Avec module de commande TK-RE02: 99°F à 167°F, réglage d'usine: 122°F 99°F, 100°F, 102°F, 104°F, 106°F, 108°F, 109°F, 111°F, 113°F, 115°F, 117°F, 122°F (défaut), 131°F, 140°F, 158°F, 167°F		
Garantie	Résidentiel	15 ans (échangeur de chaleur)	5 ans (pièces)





John Wood<sup>MD</sup> propulsé par



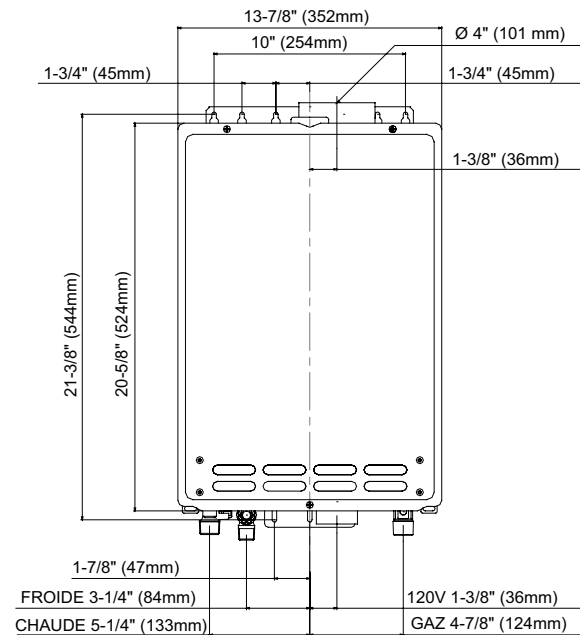
Chauffe-eau instantanés

RÉSIDENTIEL

**JWT-510** Résidentiel intensif/Commercial léger

**Caractéristiques:**

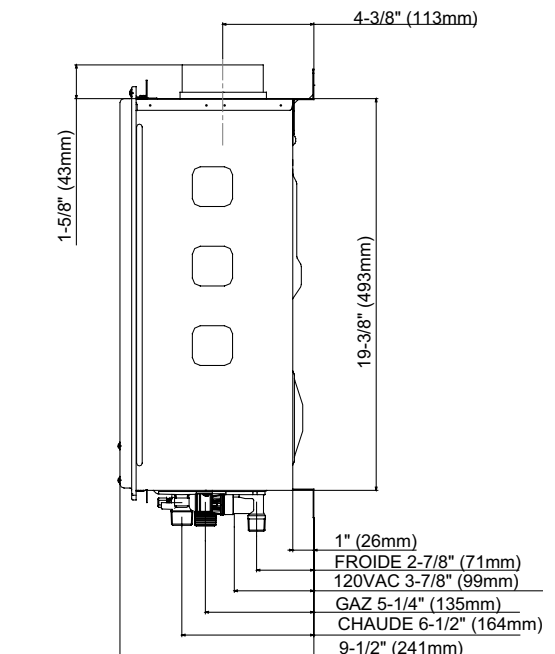
- Homologué ENERGY STAR®
- Évacuation forcée
- Fonction de réduction du calcaire
- Caractéristiques de sécurité: capteur ratio air/carburant, capteurs de temp. de l'eau, fusible thermique
- Module de commande à distance TM-RE30 inclus
- Évacuation: acier inox cat. III
- Cordon d'alimentation installé à l'usine
- Installation multi-chauffe-eau: jusqu'à 4 appareils avec système Easy Link
- Puissance infiniment modulante
- Protection contre le gel
- Limiteur de température réarmable manuellement
- Échangeur de chaleur en cuivre HRS35
- Convertible à l'évacuation directe et forcée avec le kit de conversion (TK-TV10)



**JWT-510**

4,7 GPM à hausse de 70°F

Type d'installation	Évacuation forcée (convertible à évacuation directe)		
Dimensions	20-5/8" (524 mm) (H) x 13-7/8" (352 mm) (L) x 8-1/2" (216 mm) (P), Poids: 39 lb (18 kg)		
Consommation électrique	120 VCA	0,75 A (chauffe)	0,05 A (attente) 0,93 A (antigel)
Allumage	Allumage électronique		
Carburant	Gaz nat.		Prop.
Puissance absorbée	Min. 11 000 BTU/h		Min. 11 000 BTU/h
	Max. 199 000 BTU/h		Max. 199 000 BTU/h
Facteur énergétique	0,83		0,82
Pression du gaz	Min. 5,0" c.e.		Min. 8,0" c.e.
	Max. 10,5" c.e.		Max. 14,0" c.e.
Débit maximal	Max. 10,0 GPM à hausse de 30°F		
Pression d'alim. en eau	15 à 150 psi	Soupape de surpression seule requise (min. 200 000 BTU/h, 150 psi). Pression min. de 40 psi pour atteindre le débit max.	
Instal. multi-chauffe-eau	Système Easy-Link	Jusqu'à 4 appareils sans module multi-appareils	
Réglages de température	Réglages micro-interrupteurs	104°F, 113°F, 122°F (défaut), 131°F, 140°F 158°F, 176°F, 185°F	
	Avec module de commande TM-RE30 inclus: 99°F à 185°F, réglage d'usine 122°F 99°F, 100°F, 102°F, 104°F, 106°F, 108°F, 109°F, 110°F, 111°F, 113°F, 115°F, 117°F, 122°F (défaut), 131°F, 140°F, 158°F, 167°F, 176°F, 185°F		
Garantie	Résidentiel	15 ans (échangeur de chaleur)	5 ans (pièces)
	Commercial	10 ans (échangeur de chaleur)	5 ans (pièces)





John Wood<sup>MD</sup> propulsé par



Chauffe-eau instantanés

COMMERCIAL

Les chauffe-eau commerciaux John Wood<sup>MD</sup> propulsés par Takagi offrent les 3 caractéristiques les plus recherchées par toute entreprise : économie d'espace, d'énergie et d'argent.

Nous offrons une sélection complète de modèles, du commercial léger au commercial service intense pour les applications les plus exigeantes.

## Caractéristiques

### Économies d'énergie

- Les chauffe-eau instantanés produisent de l'eau chaude à la demande : il n'y a donc pas de perte d'énergie au repos, ce qui rehausse leur efficacité et préserve les ressources.

### Conçus pour la performance

- Conception qui réduit le volume de condensation généré, ce qui prévient la défaillance prématurée de l'échangeur de chaleur
- Régulateur de débit à moteur pas-à-pas (modèles JWT-710 et JWT-910), ce qui procure la précision et la durabilité requises dans les applications commerciales à haut débit
- Échangeur de chaleur fabriqué en alliage de cuivre HRS35 résistant à la chaleur et dont la résistance à la traction est 8 fois supérieure à celle du cuivre pur
- Échangeur de chaleur 25% plus épais, ce qui allonge sa durée de vie et réduit le stress mécanique
- S'installe en configuration évacuation directe avec l'ajout du kit de conversion (sauf JWT-540H)

### Caractéristiques de sécurité

- Capteur du ratio air/combustible unique sur le marché, assure le maintien d'une combustion optimale.
- Fusible thermique
- Protection contre le gel
- Limiteur de temp. réarmable manuellement

### Entretien

- Composantes d'accès facile, entretien sans soucis



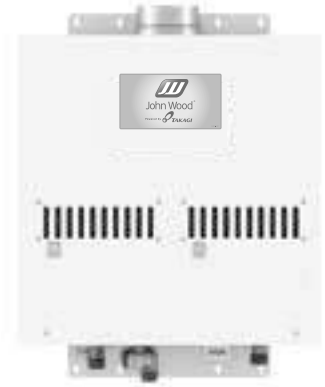
JWT-540H-DV



JWT-510



JWT-710



JWT-910



## GARANTIE

Limitée de 10 ans sur l'échangeur de chaleur\*

Limitée de 5 ans sur les pièces

Reportez-vous au manuel d'installation pour toutes les conditions, ou visitez le [www.johnwoodwaterheaters.com](http://www.johnwoodwaterheaters.com) pour plus d'information.

\* installations commerciales



John Wood<sup>MD</sup>

propulsé par



Chauffe-eau instantanés

COMMERCIAL



### JWT-540H-DV à condensation

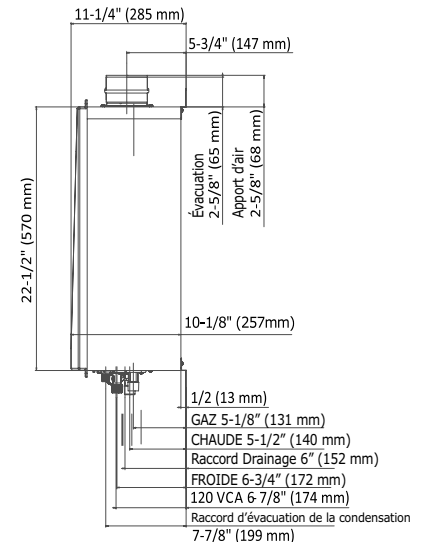
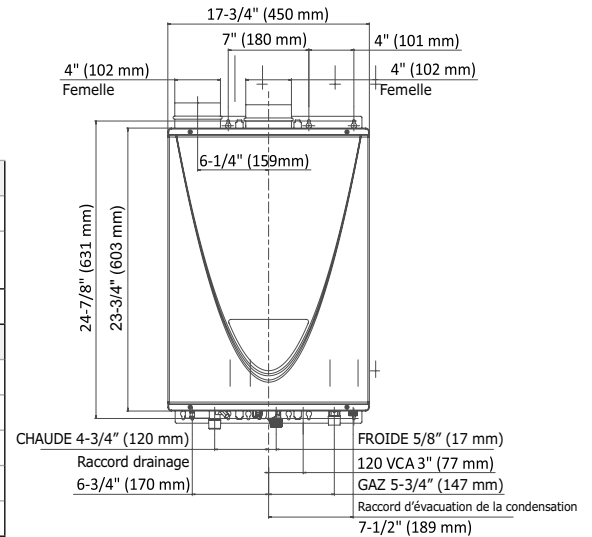
#### Caractéristiques:

- Technologie à condensation
- Facteur énergétique inégalé: 0,95
- Durables échangeurs de chaleur: primaire en alliage de cuivre HRS35; secondaire en acier inoxydable 316L
- Matériaux d'évacuation: PVC, CPVC ou polypropylène certifiés ULC s636, acier inoxydable de cat. III/IV
- Longueur d'évacuation admissible: 3 po jusqu'à 70 pi (21 m); 4 po jusqu'à 100 pi (30 m)
- Raccordement de jusqu'à 4 appareils avec système Easy Link
- Raccordement de jusqu'à 20 appareils avec module de commande (TM-MC02)
- Aucun dégagement aux matières combustibles
- Afficheur numérique sur panneau avant, contrôle électronique, fonctions diagnostiques
- Capteur ratio air/carburant
- Cordon d'alimentation installé à l'usine
- Système de protection contre le gel
- Installation en haute altitude jusqu'à 10 000 pi (3048 m)

### JWT-540H-DV

5,4 GPM à hausse de 70°F

Type d'installation	Évacuation directe		
Dimensions	23-3/4" (603 mm) (H) x 17-3/4" (450 mm) (L) x 10-1/8" (257 mm) (P), Poids: 59 lb (27 kg)		
Consommation électrique	120 VCA	0,74 A (chauffe)	0,04 A (attente) 1,5 A (antigel)
Allumage	Allumage électronique		
Carburant	Gaz nat.	Prop.	
Puissance absorbée	Min. 15 000 BTU/h		Min. 13 000 BTU/h
	Max. 199 000 BTU/h		Max. 199 000 BTU/h
Facteur énergétique	0,95		0,95
Pression du gaz	Min. 5,0" c.e.		Min. 8,0" c.e.
	Min. 10,5" c.e.		Min. 14,0" c.e.
Débit maximal	Max. 10,0 GPM à hausse de 30°F		
Pression d'alim. en eau	15 à 150 psi. Pression minimale de 40 psi pour atteindre le débit maximal.		
Installation multi-chauffe-eau	Système Easy-Link (aucune pièce ni aucun accessoire supplémentaire requis)		Jusqu'à 4 appareils
	Multi appareils avec module TM-MC02		Jusqu'à 20 appareils
Réglages de température	100°F, 105°F, 110°F, 115°F, 120°F (défaut), 125°F, 130°F, 135°F, 140°F, 145°F, 150°F, 155°F, 160°F, 165°F, 175°F, 185°F (16 réglages)		
Durée garantie	Résidentiel	15 ans échangeurs	5 ans pièces
	Commercial	10 ans échangeurs	5 ans pièces





John Wood<sup>MD</sup> propulsé par



Chauffe-eau instantanés

COMMERCIAL

### JWT-510 Commercial léger/Résidentiel intensif

#### Caractéristiques:

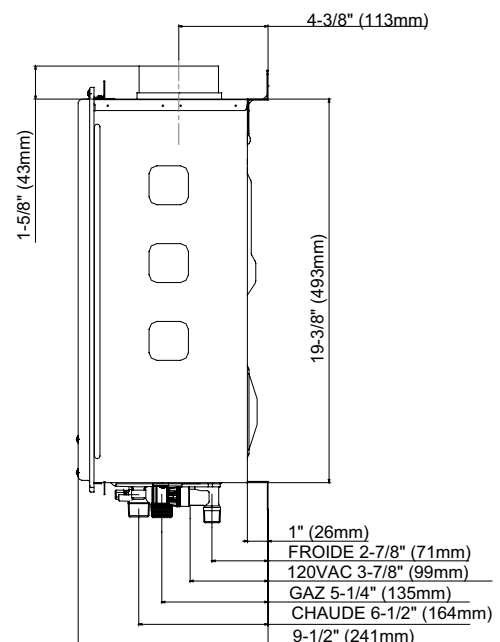
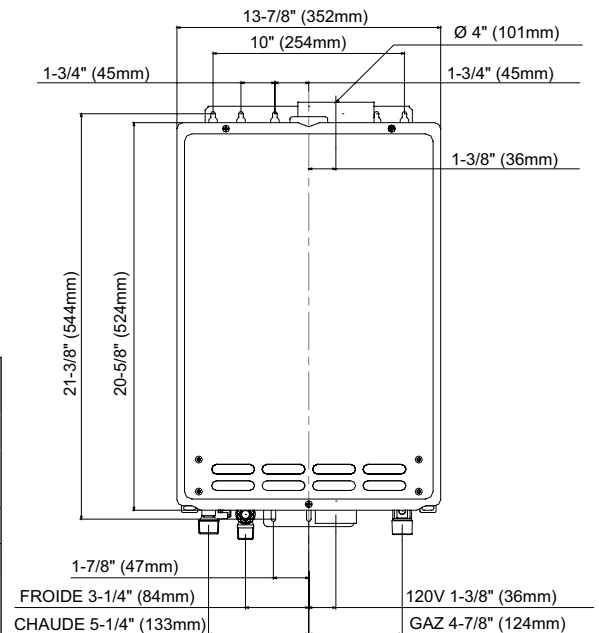
- Homologué ENERGY STAR®
- Évacuation forcée
- Fonction de réduction du calcaire
- Caractéristiques de sécurité: capteur ratio air/carburant, capteurs de temp. de l'eau, fusible thermique
- Module de commande à distance TK-RE30 inclus
- Évacuation: acier inox cat. III
- Cordon d'alimentation installé à l'usine
- Installation multi-chauffe-eau: jusqu'à 4 appareils avec système Easy Link
- Puissance infiniment modulante
- Protection contre le gel
- Limiteur de température réarmable manuellement
- Échangeur de chaleur en cuivre HRS35
- Convertible à l'évacuation directe et forcée avec le kit de conversion (TK-TV10)



### JWT-510

4,7 GPM à hausse de 70°F

Type d'installation	Évacuation forcée (convertible à évacuation directe)		
Dimensions	20-5/8" (524mm) (H) x 13-7/8" (352mm) (L) x 8-1/2" (216mm) (P), Poids: 39 lb (18 kg)		
Consommation électrique	120 VCA	0,75 A (chauffe)	0,05 A (attente)
			0,93 A (antigel)
Allumage	Allumage électronique		
Carburant	Gaz nat.		Prop.
Gaz Consommation	Min. 11 000 BTU/h		Min. 11 000 BTU/h
	Max. 199 000 BTU/h		Max. 199 000 BTU/h
Facteur énergétique	0,83		0,82
Pression du gaz	Min. 5,0" c.e.		Min. 8,0" c.e.
	Max. 10,5" c.e.		Max. 14,0" c.e.
Débit	10,0 GPM à hausse de 30°F		
Pression d'alim. en eau	15 à 150 psi	Soupape de surpression seule requise (min. 200 000 BTU/h, 150 psi). Pression min. de 40 psi pour atteindre le débit max.	
Instal. multi-chauffe-eau	Système Easy-Link	Jusqu'à 4 appareils	
Réglages de température	Sans module (micro-interrupteurs)	104°F, 113°F, 122°F (défaut), 131°F, 140°F 158°F, 176°F, 185°F	
	Avec module de commande TM-RE30 inclus: 99°F à 185°F, réglage d'usine 122°F	99°F, 100°F, 102°F, 104°F, 106°F, 108°F, 109°F, 110°F, 111°F, 113°F, 115°F, 117°F, 122°F (défaut), 131°F, 140°F, 158°F, 167°F, 176°F, 185°F	
Durée garantie	Résidentiel	15 ans (échangeur de chaleur)	5 ans pièces
	Commercial	10 ans (échangeur de chaleur)	5 ans pièces







John Wood<sup>MD</sup> propulsé par



Chauffe-eau instantanés

COMMERCIAL



### JWT-710 Commercial intensif

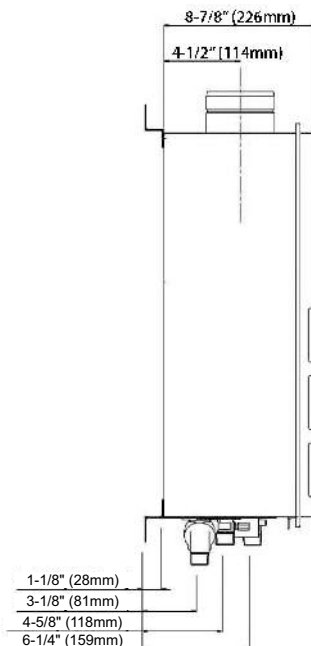
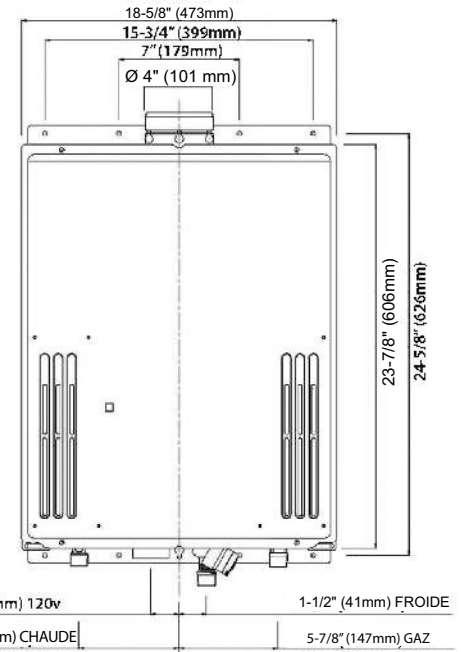
#### Caractéristiques:

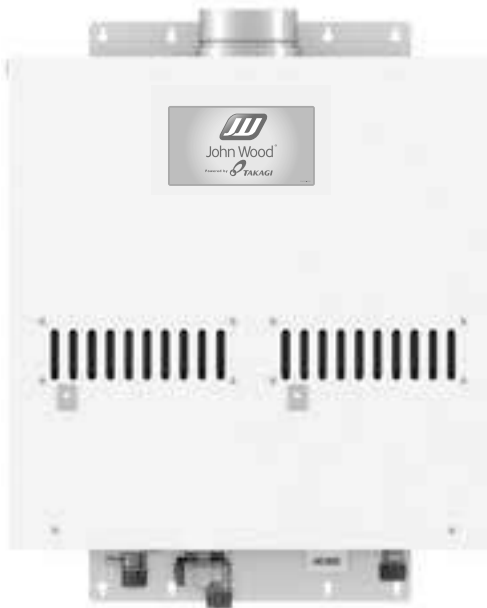
- Échangeur de chaleur et tuyauterie en alliage de cuivre HRS35: meilleure résistance à la corrosion et aux fuites
- Instal. multi-chauffe-eau: jusqu'à 20 appareils avec TM-MC02
- Instal. Easy-Link: jusqu'à 4 appareils sans module
- Convertible à l'évacuation directe et forcée avec le kit de conversion (TK-TV10)
- Protection intégrée contre le gel
- Limiteur de température réarmable manuellement
- Fusible thermique
- Capteurs de température: entrée eau froide, sortie eau chaude et régulateur de débit
- Capteur ratio air/carburant
- DDFT, fusible et parasurtenseur
- Version ASME offerte

### JWT-710

5,5 GPM à hausse de 70°F

Type d'installation	Évacuation forcée (convertible à évacuation directe)		
Dimensions	23-7/8" (606 mm) (H) x 18-5/8" (473 mm) (L) x 8-7/8" (226 mm) (P), Poids: 59 lb (27 kg)		
Consommation électrique	120 VCA	0,94 A (chauffe)	0,075 A (attente) 1,56 A (antigel)
Allumage	Électronique		
Niveau sonore	53 dB à puissance maximale		
Carburant	Gaz nat.	Prop.	
Puissance absorbée	Min. 24 000 BTU/h	Min. 24 000 BTU/h	
	Max. 240 000 BTU/h	Max. 240 000 BTU/h	
Efficacité thermique	82,2 %	83,9 %	
Pression du gaz	Min. 5,0" c.e.	Min. 8,0" c.e.	
	Max. 10,5" c.e.	Max. 14,0" c.e.	
Débit	0,5 - 9,0 GPM	Valeurs mesurées à l'usine; débit min de 0,4 GPM pour maintien du chauffage après l'allumage	
Raccords chaud/froid/gaz	3/4 po NPT		
Capacité échangeur	0,32 gallon, approx.		
Pression d'alim. en eau	15 à 150 psi	Soupape de surpression seule requise (min. 240 000 BTU/h, 150 psi). Pression min. de 40 psi pour atteindre le débit max.	
Instal. multi-chauffe-eau	Système Easy-Link	Jusqu'à 4 appareils	sans module multi-appareils
	Système multi-appareils	Jusqu'à 20 appareils	avec module multi-appareils (TM-MC02)
Réglages de température	Micro-interrupteurs	100°F, 115°F, 120°F (défaut), 135°F, 145°F, 155°F, 165°F, 185°F	
		avec module TM-RE40 (distance max. du chauffe-eau: 400 pi, câble de calibre 18, non polarisé) Mode par défaut: 100°F, 105°F, 110°F, 115°F, 120°F (défaut), 125°F, 130°F, 135°F, 140°F, 145°F, 150°F, 155°F, 160°F, 165°F, 170°F, 175°F Mode haute temp.: 100°F, 115°F, 120°F (défaut), 125°F, 130°F, 135°F, 140°F, 145°F, 150°F, 155°F, 160°F, 165°F, 170°F, 175°F, 180°F, 185°F	
Durée garantie	Résidentiel	15 ans (échangeur de chaleur)	5 ans pièces
	Commercial	10 ans (échangeur de chaleur)	5 ans pièces





**JWT-910** Commercial intensif

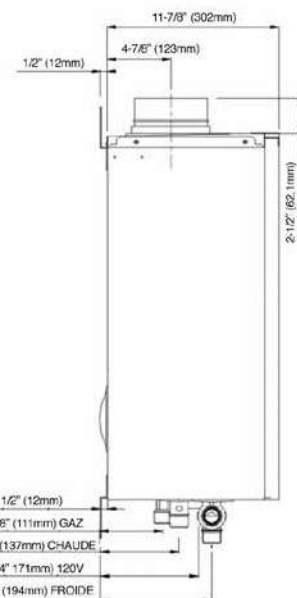
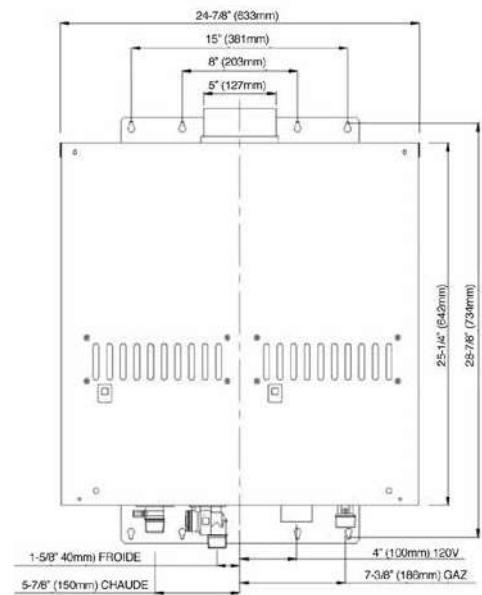
**Caractéristiques:**

- Échangeur de chaleur double: l'appareil reste fonctionnel en cas d'urgence, même avec un seul échangeur
- Échangeur de chaleur et tuyauterie en alliage de cuivre HRS35: meilleure résistance à la corrosion et aux fuites
- Version ASME offerte
- Instal. multi-chauffe-eau : jusqu'à 10 appareils avec TM-MC02
- Instal. Easy-Link : jusqu'à 4 appareils sans module
- Protection intégrée contre le gel
- Limiteur de température réarmable manuellement
- Fusible thermique
- Capteurs de température: entrée eau froide, sortie eau chaude et régulateur de débit
- Capteur ratio air/carburant
- DDFT, fusible et parasurtenseur

**JWT-910**

8,7 GPM à hausse de 70°F

Type d'installation	Évacuation forcée (convertible à évacuation directe)		
Dimensions	25-1/4" (642 mm) (H) x 24-7/8" (633 mm) (L) x 11-7/8" (302 mm) (P), Poids: 112 lb (51 kg)		
Consommation électrique	120 VCA	1,49 A (chauffe)	0,14 A (attente) 2,26 A (antigel)
Allumage	Électronique		
Niveau sonore	56 dB à puissance maximale		
Carburant	Gaz nat.	Prop.	
Gaz Consommation	Min. 15 000 BTU/h		Min. 15 000 BTU/h
	Max. 380 000 BTU/h		Max. 380 000 BTU/h
Efficacité thermique	80,2 %		82,4 %
Pression du gaz	Min. 5,0" c.e.		Min. 8,0" c.e.
	Max. 10,5" c.e.		Max. 14,0" c.e.
Débit	0,5-14,5 GPM	Valeurs mesurées à l'usine; débit min de 0,4 GPM pour maintien du chauffage après l'allumage	
Raccords chaud/froid/gaz	1 po NPT		
Capacité échangeur	0,32 gallon, approx.		
Pression d'alim. en eau	15 à 150 psi	Soupape de surpression seule requise (min. 380 000 BTU/h, 150 psi). Pression min. de 40 psi pour atteindre le débit max.	
Instal. multi-chauffe-eau	Système Easy-Link	Jusqu'à 4 appareils	sans module multi-appareils
	Système multi-appareils	Jusqu'à 10 appareils	avec module multi-appareils (TM-MC02)
Réglages de température	Micro-interrupteurs	100°F, 115°F, 120°F (défaut), 135°F, 145°F, 155°F, 165°F, 185°F	
	avec module TM-RE40 (distance max. du chauffe-eau: 400 pi, câble de calibre 18, non polarisé) Mode par défaut: 100°F, 105°F, 110°F, 115°F, 120°F (défaut), 125°F, 130°F, 135°F, 140°F, 145°F, 150°F, 155°F, 160°F, 165°F, 170°F, 175°F Mode haute temp. Mode: 100°F, 115°F, 120°F (défaut), 125°F, 130°F, 135°F, 140°F, 145°F, 150°F, 155°F, 160°F, 165°F, 170°F, 175°F, 180°F, 185°F		
Durée garantie	Résidentiel Commercial	15 ans (échangeur de chaleur) 10 ans (échangeur de chaleur)	5 ans pièces 5 ans pièces







John Wood<sup>MD</sup> propulsé par



**Chauffe-eau instantanés**

**RÉSIDENTIEL et COMMERCIAL**

## Tableau des débits *Débit (GPM) vs hausse de temp.*

Hausse de temp. (°F)	JWT-110	JWT-310	JWT-510	JWT-710	JWT-910	JWT-240H	JWT-340H	JWT-540H
30	6,6	8,0	10,0	9,0	14,5	6,6	8,0	10,0
35	6,6	8,0	9,3	9,0	14,5	6,6	8,0	10,0
40	5,7	7,8	8,1	9,0	14,5	6,6	8,0	9,5
45	5,1	6,9	7,2	8,5	13,5	6,6	7,6	8,4
50	4,6	6,2	6,5	7,7	12,2	6,1	6,8	7,6
55	4,2	5,7	5,9	7,0	11,1	5,5	6,2	6,9
60	3,8	5,2	5,4	6,4	10,1	5,1	5,7	6,3
65	3,5	4,8	5,0	5,9	9,4	4,7	5,3	5,8
70	3,3	4,4	4,7	5,5	8,7	4,3	4,9	5,4
75	3,1	4,1	4,3	5,1	8,1	4,1	4,6	5,0
80	2,9	3,9	4,1	4,8	7,6	3,8	4,3	4,7
85	2,7	3,7	3,8	4,5	7,2	3,6	4,0	4,4
90	2,5	3,5	3,6	4,3	6,8	3,4	3,8	4,2
95	2,4	3,3	3,4	4,0	6,4	3,2	3,6	4,0
100	2,3	3,1	3,3	3,8	6,1	3,0	3,4	3,8

Le débit max varie en fonction de la température demandée. Hausse de température = temp. de consigne - temp. de l'eau froide. Les appareils sont réglés en usine à 49°C (120°F) ou à 50°C (122°F), la température de consigne est modifiable. Débits basés sur la température de consigne par défaut. Au Canada, la température de l'eau froide est de 4°C (40°F).

## Spécifications

Chauffe-eau de modèle \_\_\_\_\_ tel que fabriqué par John Wood™ propulsé par Takagi. Le chauffe-eau doit comporter un serpentín de cuivre, de type tube et ailettes, ainsi que des raccords à action rapide en laiton ou en bronze. Le chauffe-eau doit être entièrement assemblé et testé en usine.

L'évacuation des gaz de combustion des modèles commerciaux à condensation doit s'effectuer par l'entremise d'un conduit de 3 po ou de 4 po en PVC, en CPVC ou en polypropylène de calibre Schedule 40 homologué ULC s636, ou en acier inoxydable de catégorie III/IV pouvant être installé à l'horizontale ou à la verticale, avec une longueur équivalente maximale de 70 pi (diamètre de 3 po) ou de 100 pi (diamètre de 4 po). L'apport d'air doit s'effectuer à l'aide d'un conduit en ABS, PVC, en polypropylène ou en acier galvanisé de Type B, en acier inoxydable ou en aluminium ondulé, ou d'un conduit de catégorie III/IV en acier inoxydable, dont la longueur équivalente maximale ne peut être supérieure à 70 pi (diamètre de 3 po) ou à 100 pi (diamètre de 4 po).

L'évacuation des gaz de combustion des modèles commerciaux sans condensation doit s'effectuer par l'entremise d'un conduit de 4 po ou de 5 po en acier inoxydable de catégorie III pouvant être installé à l'horizontale ou à la verticale avec une longueur équivalente maximale de 50 pi. L'apport d'air doit pouvoir s'effectuer à l'aide d'un ensemble optionnel à ventouse (système à évacuation directe) en PVC ou en CPVC homologué ULC S636, ou d'un conduit de type B en acier galvanisé, en acier inoxydable ou en aluminium ondulé, ou d'un conduit de catégorie IV en acier inoxydable, dont la longueur équivalente maximale ne peut être supérieure à 50 pi.

Afin d'optimiser l'efficacité de la combustion, le chauffe-eau doit être muni d'une carte de contrôle électronique intégrée assurant la surveillance des composants suivants installés en usine : thermistance, débitmètre, régulateur de débit, capteur du ratio air/gaz. L'appareil doit aussi être muni d'un fusible électrique, d'un système d'allumage électronique muni d'un détecteur de flammes, d'un brûleur en acier inoxydable aluminé, d'un capteur du ratio air/gaz, d'un limiteur de température, d'une commande du gaz modulante et proportionnelle, d'un capteur de gel, d'un système antigel chauffant et de fusibles thermiques.

Le chauffe-eau doit être homologué par CSA et surpasser les normes d'efficacité énergétique ASHRAE 90.1b-1992.