



GSW WATER HEATING
599, rue Hill Ouest
Fergus, ON, Canada N1M 2X1

CHAUFFE-EAU ÉLECTRIQUE

DIRECTIVES D'INSTALLATION ET D'UTILISATION

Pour les appareils de marque **GSW, John Wood, SpaceSaver et GSW Moffat**

TABLE DES MATIÈRES

I) Introduction	3
II) Prévention et sécurité	3
III) Installation	3
IV) Fonctionnement	6
V) Entretien	6
Garantie	11

VEUILLEZ CONSERVER LES PRÉSENTES DIRECTIVES DANS UN ENDROIT SÛR AFIN DE POUVOIR LES CONSULTER ULTÉRIEUREMENT

Veillez lire attentivement ces directives avant de commencer.



⚠️ AVERTISSEMENT:

Une installation, un réglage, une modification, une réparation ou un entretien inadéquat peut occasionner des blessures ou des dommages matériels. Consultez le présent manuel. Pour obtenir de l'aide ou des renseignements additionnels, appelez un installateur qualifié, un centre de service licencié ou votre fournisseur de service d'électricité.

⚠️ POUR VOTRE SÉCURITÉ

- Ne pas ranger ni utiliser de l'essence ou d'autres liquides ou vapeurs inflammables, à proximité de cet appareil ou de tout autre appareil.
- L'installation et la réparation de cet appareil doivent être effectués par un installateur qualifié, un centre de service licencié ou votre fournisseur de service d'électricité.

⚠️ AVERTISSEMENT:

Tout manquement aux présentes directives peut causer un incendie ou une explosion pouvant se traduire par des dommages matériels, des blessures ou la mort.

AIDE-MÉMOIRE D'INSTALLATION

Ce chauffe-eau est protégé par une garantie de plusieurs années contre les fuites du réservoir interne et d'une (1) année pour les pièces.

Enregistrez ici les données-clés concernant votre garantie pour consultation ultérieure et un service rapide.

Installé par/Vendeur:		
Date d'installation:	Localisation du disjoncteur ou du fusible:	
Numéro de Modèle:		Numéro de série:
Watts	Watts	Watts-Total
Volts	P.S.I.	Gallons amér.

POUR OBTENIR DES INFORMATIONS SUR L'INSTALLATION, L'UTILISATION, LA PERFORMANCE OU AVANT DE DÉINSTALLER LE CHAUFFE-EAU, VEUILLEZ APPELER SANS FRAIS AU NUMÉRO INDIQUÉ CI-DESSOUS.

(S'il s'agit d'un chauffe-eau loué, veuillez communiquer avec l'entreprise de location)

1-888-GSW-TECH (1-888-479-8324)

GSW Water Heating est une division de
A. O. Smith Entreprises Lté.

No DE PIÈCE 61515 RÉV. L (08-04)

Cette page est intentionnellement vide. Nous vous invitons à l'utiliser pour noter les détails de l'installation.

I) INTRODUCTION

Nous vous remercions de vous être procuré ce chauffe-eau. Une fois bien installé et entretenu régulièrement, il vous procurera satisfaction pendant plusieurs années.

La garantie de ce chauffe-eau ne sera valide que s'il est installé, utilisé et entretenu selon les présentes instructions. Le fabricant du chauffe-eau ne pourra être tenu responsable de toute blessure ou dommage matériel résultant de tout manquement aux présentes directives.

IMPORTANT:

Ce chauffe-eau doit être installé en stricte conformité avec les directives de ce manuel ainsi qu'avec les codes locaux électriques, du gaz et du bâtiment. Il est possible que les raccords, les canalisations ou le chauffe-eau lui-même se mettent à fuir. IL EST AINSI IMPÉRATIF que le chauffe-eau soit installé de manière à ce que toute fuite émanant du chauffe-eau lui-même ou de toute canalisation d'eau qui y est raccordé, soit acheminée vers un drain d'évacuation de capacité suffisante, de telle sorte qu'il ne puisse survenir de dommage au bâtiment, aux meubles, aux revêtements de sol, à l'environnement immédiat, aux étages situés plus bas ou à toute autre propriété pouvant être endommagée par l'eau. Cette directive est particulièrement importante lorsque le chauffe-eau est installé dans un édifice multi-étagé, sur un sol fini ou sur du tapis. GSW N'ASSUMERA AUCUNE RESPONSABILITÉ relative aux dommages directs ou indirects, y compris la perte d'un bien, causé par une fuite d'eau du chauffe-eau, de la soupape de sûreté température et pression ou de tout raccord. Dans la mesure du possible, choisissez un emplacement situé environ au centre du réseau d'alimentation en eau. Quel que soit l'emplacement choisi, il est suggéré de placer un bac d'égouttement approprié sous le chauffe-eau. Le bac devrait pouvoir laisser s'accumuler une quantité d'eau MAXIMALE de 45 mm (1-3/4 po), avoir une largeur et une longueur supérieure d'au moins 50 mm (2 po) au diamètre du chauffe-eau. Un conduit adéquat, raccordé convenablement à un drain d'évacuation de capacité suffisante, devra être prévu pour ce bac. Lorsque le bac d'égouttement est utilisé avec un chauffe-eau à combustion, le bac ne doit pas restreindre la circulation de l'air nécessaire à la combustion.

II) PRÉVENTION ET SÉCURITÉ

Limiteur de pression et température

Mise en garde: Afin de réduire les risques dus aux surpressions ou à la surchauffe dans ce chauffe-eau, installez des dispositifs de protection contre les surpressions et la surchauffe, en conformité avec les codes locaux. Ce dispositif devrait au minimum être un limiteur de surpression et de surchauffe combiné, approuvé et homologué par un laboratoire national de certification qui maintient un registre, vérifie et inspecte la conformité d'appareils désignés, tel que requis par la dernière édition de la norme "**Relief Valves for Hot Water Supply Systems**", **CSA 4.4** au Canada, ou "**Relief Valves and Automatic Gas Shutoff**

MISE EN GARDE

Du gaz hydrogène peut être généré dans les canalisations d'eau chaude alimentées par tout réservoir de stockage, lorsque le réseau d'alimentation en eau chaude est inutilisé pour une longue période (habituellement deux (2) semaines et plus). **Le gaz hydrogène est extrêmement inflammable et peut s'enflammer lorsque exposé à une étincelle ou à une flamme.** Afin de réduire les risques de blessures dans ces conditions particulières, il est recommandé d'ouvrir le robinet d'eau chaude de la cuisine pendant plusieurs minutes avant d'utiliser tout appareil électrique connecté au réseau d'alimentation en eau chaude. Soyez prudent en ouvrant le robinet. Lorsque du gaz hydrogène est présent dans les canalisations, un gargouillement inhabituel et des éclaboussures peuvent se produire, comme il arrive souvent lorsque de l'air est entraîné par de l'eau. Ne pas fumer ni approcher une source de chaleur ou une flamme à proximité du robinet lorsque vous l'ouvrirez.

Devices for Hot Water Supply Systems", ANSI Z21.22 aux États-Unis. La pression nominale maximale indiquée sur cette soupape de sûreté T&P ne doit pas dépasser la pression de service maximale du chauffe-eau (150 psi). Installez la soupape dans l'ouverture marquée et prévue à cette fin. Orientez l'orifice de la soupape ou prévoyez un tuyau d'écoulement, de façon à ce que l'eau expulsée le soit à une distance de moins de 150 mm (6 po) au-dessus d'un plancher de charpente, et à l'écart de tout dispositif électrique sous tension. Le diamètre de l'orifice de la soupape ne peut être rapetissé, ni bouché sous aucune considération. L'extrémité libre du tuyau d'écoulement doit se terminer au-dessus d'un drain d'évacuation de capacité suffisante situé à l'abri du gel. **NE JAMAIS** fileter, bloquer ou boucher l'orifice du tuyau d'écoulement.



AVERTISSEMENT

Tout manquement à l'installation et à l'entretien d'une soupape de sûreté T&P 3/4 po homologuée libérera le fabricant de toute réclamation relative à des températures et surpression excessives.

III) INSTALLATION

Raccordements de plomberie

1. Le raccord d'alimentation en eau froide est identifié sur le dessus du chauffe-eau (sauf s'il s'agit d'un modèle à entrée par le bas). Le raccord d'alimentation en eau chaude est également identifié sur le dessus du chauffe-eau. Installez un robinet d'arrêt sur la canalisation d'alimentation en eau froide du chauffe-eau. Il devrait être à portée de main et localisé à environ 75 mm (3 po) de l'orifice d'entrée du chauffe-eau. Il pourra servir en cas d'urgence. Le robinet DOIT être ouvert lorsque le chauffe-eau est en service.
2. Les raccords d'entrée ou de sortie d'eau contiennent des manchons en plastique ayant pour fonction de réduire la corrosion et certains modèles sont aussi munis de

trappes à chaleur en plastique. Ne jamais chauffer les raccords d'entrée ou de sortie d'eau parce qu'ils contiennent des manchons non-métalliques. La chaleur les ferait fondre. Si vous utilisez des tuyaux en cuivre soudés, veuillez d'abord souder sur les tuyaux un adaptateur fileté, lequel vous visserez ensuite aux orifices d'entrée et de sortie d'eau du chauffe-eau.

- Suite à l'installation de la tuyauterie, veuillez installer l'isolant tel qu'illustré (si fourni avec le chauffe-eau). Veuillez poser l'isolant sur les 610 mm (2 pi) de tuyauterie les plus près du chauffe-eau.
- Un limiteur de surpression et de surchauffe combiné DOIT être installé. En certaines circonstances, il faudra monter un raccord sur le dessus du chauffe-eau afin d'y installer la soupape de sûreté T&P (voir Figure 4). Il est défendu d'installer toute robinetterie entre le réservoir et la soupape de sûreté T&P. La soupape de sûreté T&P doit être reliée à un tuyau d'écoulement approprié et ce dernier doit être raccordé à un drain d'évacuation de capacité suffisante. L'extrémité libre du tuyau d'écoulement doit se terminer à une distance maximale de 300 mm (12 po) au-dessus du plancher au Canada, ou de 150 mm (6 po) au-dessus du plancher aux États-Unis.

Branchements électriques

- Assurez-vous que les puissances indiquées sur les éléments ainsi que sur la plaque signalétique correspondent à la capacité du circuit d'alimentation électrique choisi. La boîte de jonction électrique se retrouve sur le dessus du chauffe-eau, près de la trappe d'accès supérieure.
- L'alimentation électrique doit provenir directement du panneau électrique principal. Le circuit d'alimentation choisi doit être dimensionné correctement en fonction de la longueur et de la charge du circuit choisi (voir Tableau 1).

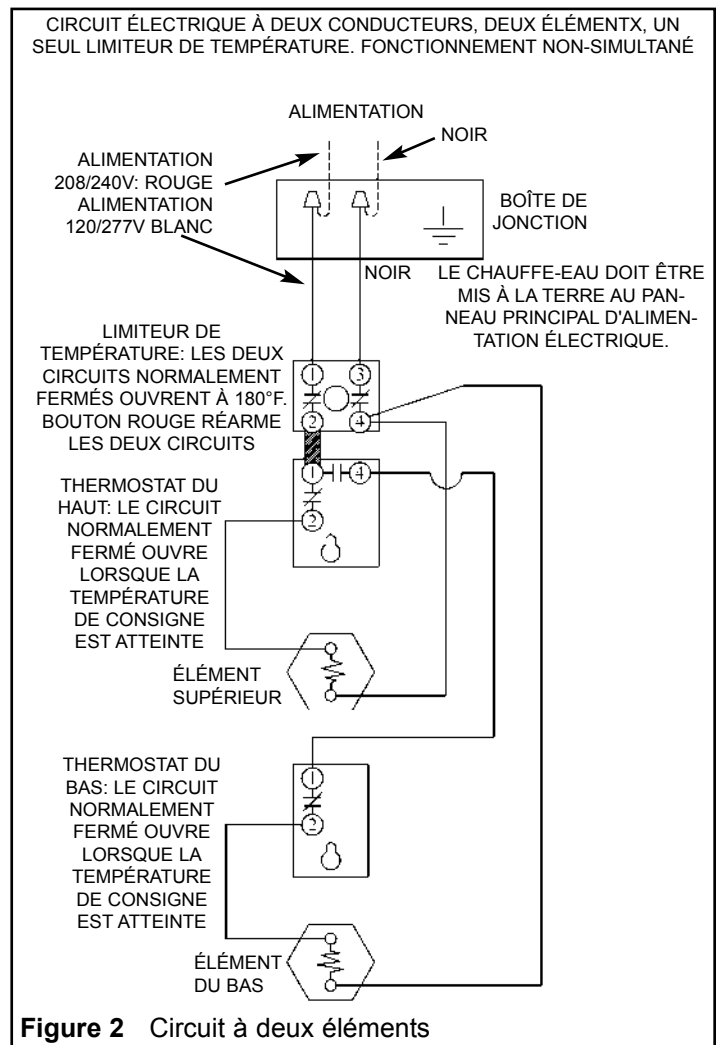
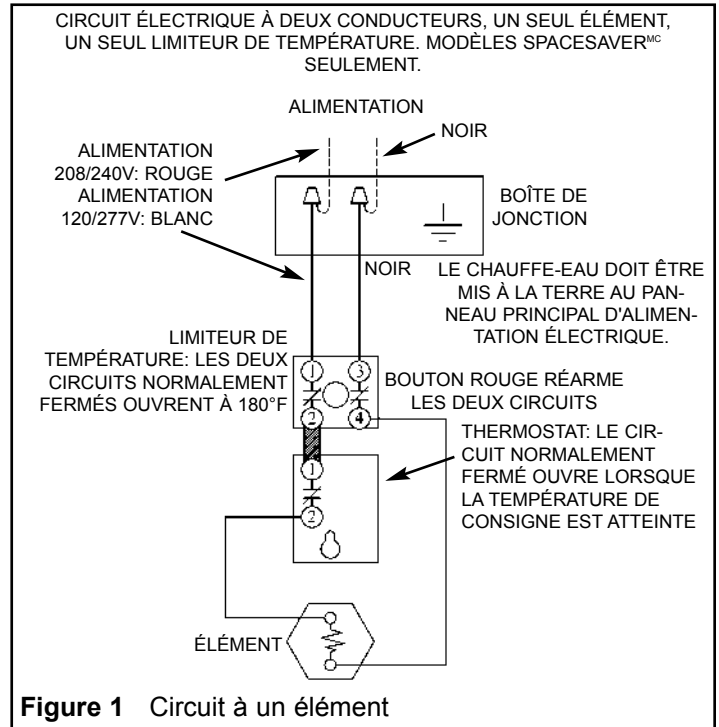
MAX. WATTS	MAX. VOLTS		
	120 V	208 V	240 V
1500	20 A	10 A	10 A
3000	35 A	20 A	20 A
3500	40 A	20 A	20 A
4500		30 A	25 A
5500		35 A	35 A

NOTE: Le chauffe-eau doit être mis à la terre au panneau principal d'alimentation électrique.

Tableau 1 Capacités électriques

- Le chauffe-eau doit être mis à la terre en branchant le fil de mise à la terre du panneau électrique principal à la vis de mise à terre verte située dans la boîte de jonction.
- Un dispositif de protection contre les surtensions doit être utilisé dans le panneau électrique principal, tel que prescrit par les codes locaux en vigueur ou le fournisseur de service d'électricité. Ceci peut être effectué grâce à un disjoncteur automatique, à un bloc-fusible installé dans le panneau électrique principal ou grâce à un sectionneur manuel permettant de couper l'alimentation lors de l'entretien du chauffe-eau.

- Les derniers branchements doivent être effectués à la boîte de jonction du chauffe-eau. Retirez le couvercle recouvrant la boîte de jonction afin d'y avoir accès.



6. Le chauffe-eau est doté de câblage interne. Un schéma de câblage est apposé à l'intérieur de la trappe d'accès supérieure ou, pour certains modèles, sur la plaque signalétique. Le câblage est identifiable grâce à un code de couleur. Les branchements doivent être effectués en conformité avec le schéma de câblage.

Branchements électriques

CIRCUIT ÉLECTRIQUE À DEUX CONDUCTEURS, FONCTIONNEMENT NON-SIMULTANÉ, UN SEUL LIMITEUR DE TEMPÉRATURE:

Le fonctionnement d'un système à deux thermostats (supérieur et inférieur) sur un chauffe-eau 240V va comme suit:

Il ne peut y avoir qu'un seul élément en fonction lors d'un appel de chaleur. C'est un type de fonctionnement qui se nomme "flip/flop" ou "à bascule". Sur un chauffe-eau à 240V, il y a toujours présence d'une tension de 120V sur une des bornes des deux éléments. Le thermostat se charge d'acheminer les 120V supplémentaires requis afin d'activer l'élément à 240V.

Mise en route: Lorsque le réservoir est rempli d'eau froide, le thermostat du haut a la priorité et chauffe la portion supérieure du réservoir jusqu'à l'atteinte de la température de consigne. Une fois cette température atteinte, le thermostat acheminera les 120 volts supplémentaires au thermostat du bas. L'interrupteur du thermostat du haut se referme alors afin de chauffer la partie inférieure du réservoir jusqu'à l'atteinte de la température de consigne de ce thermostat. Une fois ce cycle terminé, le réservoir sera rempli d'eau chaude.

Fonctionnement normal: Lorsque l'on utilise de l'eau chaude, celle-ci est remplacée par de l'eau froide entrant par le bas du réservoir ou par de l'eau froide acheminée au bas du réservoir via le tube immergé. Ceci active initialement le thermostat du bas. Si la consommation d'eau chaude est encore plus grande, le thermostat du haut reprendra la priorité afin de chauffer la portion supérieure du réservoir. Une fois la température de consigne atteinte le thermostat du haut acheminera le courant vers le thermostat du bas afin de compléter le cycle de chauffage.



AVERTISSEMENT

N'alimentez pas le chauffe-eau en électricité tant que le réservoir n'est pas complètement rempli d'eau (c'est-à-dire que la purge d'air a été effectuée).

Afin de vous assurer que le chauffe-eau est complètement rempli d'eau et que toute l'air a complètement été purgé du système d'alimentation, ouvrez tous les robinets d'eau chaude de la maison pendant trois minutes.

Remplissage du réservoir

NOTE: Soyez attentif aux fuites d'eau lors du remplissage. Empêchez l'isolant du chauffe-eau d'entrer en contact avec de l'eau, ce qui pourrait causer des défauts élec-

triques.

1. Fermez le robinet de vidange et ouvrez un robinet d'eau chaude situé à proximité.
2. Ouvrez le robinet d'arrêt situé sur la canalisation d'alimentation en eau froide du chauffe-eau.
3. Remplissez complètement le réservoir d'eau jusqu'à ce que de l'eau coule normalement d'un robinet d'eau chaude.
4. Inspectez tout le réseau pour d'éventuelles fuites.

Drainage du réservoir et rinçage du chauffe-eau

Si l'alimentation électrique du chauffe-eau est coupée pendant la saison froide et que le chauffe-eau est exposé au gel, il faut procéder au drainage du réservoir. L'eau prend de l'expansion lorsqu'elle gèle, ce qui risque d'endommager le chauffe-eau.

Suivez la procédure suivante:

1. Coupez l'alimentation électrique du chauffe-eau.
2. Fermez le robinet d'arrêt situé sur la canalisation d'alimentation en eau froide du chauffe-eau.
3. Branchez un boyau au robinet de vidange du chauffe-eau et dirigez l'autre extrémité du boyau dans un drain d'évacuation de capacité suffisante.
4. Ouvrez un robinet d'eau chaude.
5. Ouvrez le robinet de vidange du chauffe-eau et laissez s'écouler tout le contenu du réservoir. Il est recommandé de laisser le robinet de vidange du chauffe-eau ouvert.
6. Remplissez le chauffe-eau tel que spécifié à la rubrique "Remplissage du réservoir".

Cochez ici

Liste de vérification

1. Les fusibles et les conducteurs sont-ils de calibre adéquat?
2. La soupape de sûreté T&P est-elle correctement installée?
3. Des mesures ont-elles été prises afin de protéger la structure du bâtiment, le mobilier, les tapis et autres objets de valeur, des éventuels dommages causés par une fuite d'eau?
4. La soupape de sûreté T&P est-elle raccordée à un drain d'évacuation de capacité suffisante?
5. L'orifice d'écoulement de la soupape de sûreté est-il dégagé?
6. Le chauffe-eau est-il complètement rempli d'eau?
7. Le robinet d'arrêt situé sur la canalisation d'alimentation en eau froide est-il ouvert?

Si vous avez répondu "OUI" à toutes ces questions, vous pouvez alimenter le chauffe-eau en électricité et commencer à bénéficier de ses services.

IV) FONCTIONNEMENT

Réglage de la température

⚠ AVERTISSEMENT:

Risque d'ébouillantage

Il y a un danger latent d'ébouillantage si le point de consigne sélectionné est trop élevé. La sélection d'une température de consigne supérieure à 49°C (120°F) à l'aide du cadran du thermostat augmente le risque d'ébouillantage. De l'eau chaude peut causer de graves brûlures en:

1,5 seconde à	66°C (150°F)
3 secondes à	60°C (140°F)
20 secondes à	54°C (130°F)

Les thermostats sont réglés en usine à 60°C (140°F) (Canada) et 49°C (120°F) (É.-U.). Les thermostats fonctionnent de façon automatique. Ils peuvent être réglés à des niveaux de température inférieurs ou supérieurs. Assurez-vous d'ajuster les deux thermostats à la MÊME température.

Pour modifier la température de consigne du chauffe-eau:

1. Coupez l'alimentation électrique du chauffe-eau.
2. Enlevez le(s) couvercle(s) d'accès et l'isolant.
3. Assurez-vous de l'absence de tension électrique aux bornes 1 et 3 du limiteur de température à l'aide d'un voltmètre.
4. Réglez le(s) thermostat(s) à la température désirée (assurez-vous d'ajuster les deux thermostats à la MÊME température s'il y en a deux).
5. Remettez l'isolant bien en place. Remettez en place les couvercles d'accès.
6. Réalimentez le chauffe-eau en électricité.

Limiteur de température

Pour des raisons de sécurité, ce chauffe-eau est muni d'un limiteur de température qui coupe le courant électrique lorsque l'eau atteint une température excessive. Ce disjoncteur doit être réenclenché manuellement. Consultez la rubrique "Guide de dépannage".

V) ENTRETIEN

Soupape de sûreté température et pression

Déclenchez manuellement la soupape de sûreté T&P au moins une fois par année afin de vous assurer de son fonctionnement normal et qu'elle n'est pas bloquée. Afin de prévenir tout dommage causé par l'eau, la soupape de sûreté T&P doit être branchée à un tuyau d'écoulement et l'extrémité libre du tuyau d'écoulement doit se terminer au-dessus d'un drain d'évacuation de capacité suffisante. **Tout en vous éloignant le plus loin possible de l'extrémité du tuyau d'écoulement de la soupape de sûreté T&P (l'eau expulsée pourrait être très chaude), soulevez lentement**

et laissez revenir à sa position initiale le levier de la soupape de sûreté T&P (voir Figure 3), afin de provoquer une décharge d'eau et refermer la soupape. Si, à la suite du test, la soupape ne se referme pas complètement et continue à couler, fermez immédiatement le robinet d'arrêt situé sur le tuyau d'alimentation en eau froide du chauffe-eau ainsi que son alimentation électrique et communiquez avec un technicien d'entretien qualifié. Une décharge occasionnelle par la soupape de sûreté T&P est parfois le résultat d'un phénomène d'expansion thermique dans un système d'alimentation fermé. Consultez la rubrique "Système fermé/Expansion thermique".

⚠ MISE EN GARDE

L'eau évacuée est très chaude. Assurez-vous que l'eau ne vous éclaboussera pas ni ne causera des dommages aux environs du réservoir.

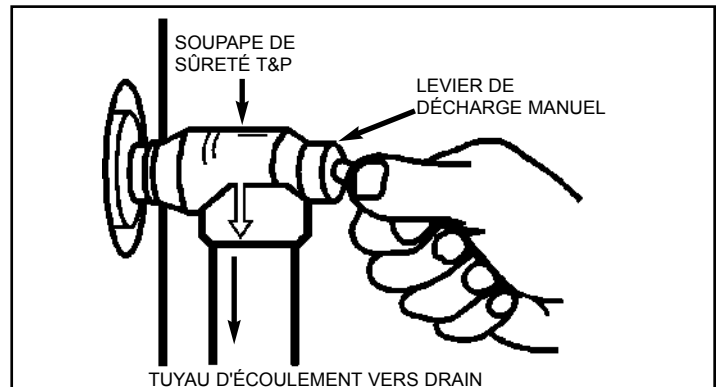


Figure 3 Test de la soupape de sûreté T&P

⚠ AVERTISSEMENT

Risque d'électrocution



Débranchez l'alimentation électrique avant tout entretien. Réinstallez toutes les pièces et panneaux avant de remettre en fonction. La non-observance de la présente directive peut causer la mort ou une électrocution.

Remplacement d'un élément chauffant

1. Consultez la rubrique "Drainage du réservoir" avant de vidanger le chauffe-eau.
2. Coupez l'alimentation électrique du chauffe-eau.
3. Enlevez le(s) couvercle(s) d'accès et l'isolant.
4. Débranchez les fils des bornes de l'élément chauffant.
5. Enlevez l'élément dévissable en le faisant tourner dans le sens antihoraire à l'aide d'une clé à douille 1-1/2 po. ou de la clé S1008 disponible chez votre détaillant.
6. Mettez en place le nouvel élément en vous assurant que le nouveau joint statique soit bien positionné dans sa rainure.

7. Rebranchez les fils électriques et remettez en place les couvre-éléments.
8. Remettez l'isolant bien en place. Remettez en place les couvercles d'accès.
9. Remplissez le réservoir d'eau **AVANT** de réalimenter en **ÉLECTRICITÉ**. Remplissez le réservoir de stockage tel que spécifié à la rubrique "Remplissage du réservoir".

Remplacement d'un thermostat

1. Coupez l'alimentation électrique du chauffe-eau.
2. Enlevez le(s) couvercle(s) d'accès et l'isolant.
3. Débranchez les fils des bornes du thermostat.
4. Soulevez le rebord du support métallique et faites glisser le thermostat vers le haut.
5. Remettez le tout en place en suivant les instructions précédentes à rebours. Assurez-vous que le thermostat soit **bien à plat contre le réservoir**.
6. Remettez l'isolant bien en place. Remettez en place les couvercles d'accès.
7. Réalimentez le chauffe-eau en électricité.

Protection cathodique: Entretien de la barre d'anode

Le chauffe-eau est muni d'une barre d'anode qui a pour fonction de protéger le réservoir contre la corrosion. La barre d'anode se dissout très lentement et doit être remplacée lorsque qu'elle est complètement consumée. Si le diamètre de l'anode est de moins de 10 mm (3/8 po) ou si le coeur en acier de l'anode est exposé, veuillez la remplacer. En fonction de la composition de l'eau, une anode peut durer entre une et dix années. Plusieurs municipalités effectuent un traitement de l'eau, ce qui a une influence notable sur la longévité de l'anode. Certains traitements de l'eau, tels qu'un adoucissement excessif de l'eau, peuvent accélérer le taux de dissolution de l'anode. Une dissolution rapide de l'anode laissera votre chauffe-eau non protégé contre la corrosion, ce qui pourra entraîner une défectuosité prématurée. Comme pour tout chauffe-eau, il est recommandé d'inspecter annuellement l'état de l'anode afin de vérifier si elle doit être remplacée.

Inspection/remplacement de la barre d'anode

1. Coupez l'alimentation en électricité du réservoir.
2. Fermez le robinet d'arrêt situé sur la canalisation d'alimentation en eau froide.
3. Ouvrez un robinet d'eau chaude situé à proximité afin de dépressuriser le réservoir.
4. Branchez un boyau au robinet de vidange du chauffe-eau et assurez vous de drainer une quantité d'eau qui videra les canalisations d'alimentation en eau chaude, tel que spécifié à la rubrique "Drainage du réservoir".
5. À l'aide d'une clé à douille 1-1/16 po, retirez et inspectez la vieille anode. Sa surface pourrait être rugueuse, trouée ou crevassée mais cela est normal. Si l'anode a un diamètre de moins de 6 mm (1/4 po) ou si son coeur en acier est exposé, elle devra être remplacée.
6. Utilisez du Teflon® ou un composé de scellement pour filets compatible pour un usage avec l'eau potable et

insérez la nouvelle barre d'anode.

7. Ouvrez le robinet d'arrêt situé sur la canalisation d'alimentation en eau froide ainsi qu'un robinet d'eau chaude situé à proximité afin de purger le réseau de l'air qu'il contient, tel qu'expliqué à la rubrique "Remplissage du réservoir".
8. Assurez-vous qu'il n'y ait pas de fuites, bouchez les fuites le cas échéant et réinspectez.
9. Réalimentez le réservoir en électricité.

L'utilisation d'un chauffe-eau sans une barre d'anode en bonne condition annulera toute garantie, stipulée ou implicite.

Nettoyage du réservoir

1. Certains modèles sont munis d'un regard de nettoyage permettant le nettoyage régulier du réservoir. L'alimentation électrique doit être coupée et le chauffe-eau doit être vidé avant de procéder au nettoyage.
2. Voici la marche à suivre afin de procéder au nettoyage du chauffe-eau:
 - a) Enlevez le couvercle d'accès situé au bas de la jupe du chauffe-eau.
 - b) Marquez l'isolant afin de pouvoir le remettre en sa position initiale après le nettoyage. Coupez l'isolant en suivant le contour de l'ouverture de la trappe d'accès, afin de dégager le regard de nettoyage.
 - c) Dévissez les six (6) vis à tête hexagonale qui retiennent la plaque du regard de nettoyage puis retirez cette plaque.
 - d) Enlevez le calcaire ou les sédiments en prenant garde de ne pas endommager l'enduit vitrifié du réservoir.
 - e) Inspectez les joints statiques du regard de nettoyage. Remplacez-les si nécessaire.
 - f) Remettez en place la plaque du regard de nettoyage. Assurez-vous de serrer fermement les vis retenant la plaque afin d'obtenir une bonne étanchéité du joint.
 - g) Remettez l'isolant en sa position initiale en vous fiant à la marque que vous aviez tracée à l'étape b)

Guide de dépannage

Si vous suivez les directives précédentes avec attention, votre chauffe-eau vous procurera satisfaction pendant plusieurs années. S'il devait survenir un état de service variant de la normale, les conseils qui suivent pourraient vous être utiles.:

Pas d'eau chaude ou pas assez d'eau chaude

1. Assurez-vous que le chauffe-eau soit alimenté en électricité.
2. Vérifiez si les fusibles sont bien en place ou s'ils ne seraient pas brûlés, inspectez les branchements électriques du chauffe-eau.
3. Si la température de l'eau était trop haute et qu'elle est maintenant trop basse, il est possible que le limiteur de température se soit déclenché. Procédez comme suit pour le réarmer:
 - a) Coupez l'alimentation électrique du chauffe-eau.
 - b) Enlevez le(s) couvercle(s) d'accès, l'isolant et le(s)

- couvre-élément(s).
- c) Appuyer sur le bouton rouge portant l'indication "RESET".
 - d) Remettez en place l'isolant et les trappes d'accès.
 - e) Réalimentez le chauffe-eau en électricité.
4. Le chauffe-eau pourrait être sous-dimensionné pour l'usage que vous en faites. Attendez pendant une heure puis vérifiez si l'eau est redevenue chaude.
 5. L'eau alimentant le chauffe-eau pourrait être plus froide en période hivernale. Dans un tel cas, l'eau se réchauffera plus lentement.
 6. Si vous ne parvenez pas à rétablir la situation, faites appel à un technicien d'entretien qualifié.
 7. S'il n'y a pas d'eau CHAUDE, inspectez l'élément du haut.
 8. S'il n'y a qu'une quantité insuffisante d'eau CHAUDE, inspectez l'élément du bas.
 9. Si l'eau est TIÈDE, vérifiez la valeur de la tension électrique.

Possibilité d'une fuite

1. Inspectez tout le réseau pour d'éventuelles fuites, incluant le robinet de vidange, le(s) élément(s) et la soupape de sûreté.
2. Assurez-vous de ne pas être en présence d'un phénomène de condensation. Dans les endroits chauds ou humides, de la condensation pourrait se former et s'écouler le long du chauffe-eau ou de la tuyauterie.
3. Une décharge occasionnelle par la soupape de sûreté T&P est parfois le résultat d'un phénomène normal d'expansion thermique. Faites immédiatement appel à un technicien d'entretien qualifié afin qu'il inspecte la soupape.
4. Si vous n'êtes pas en mesure d'identifier la source de la fuite:
 - a) Coupez l'alimentation électrique du chauffe-eau.
 - b) Fermez le robinet d'arrêt situé sur la canalisation d'alimentation en eau froide du chauffe-eau.
 - c) Ouvrez un robinet d'eau chaude situé à proximité.
 - d) Faites appel à un technicien d'entretien qualifié.

Eau trop chaude

Réglez la température de consigne à un niveau inférieur. Consultez la rubrique "Réglage de la température". Il est absolument nécessaire que le thermostat soit bien à plat contre le réservoir. Veuillez consulter la rubrique "Remplacement d'un thermostat".

Odeurs

En certaines circonstances et en fonction de la région que vous habitez, l'eau chaude pourra développer une odeur forte. Cette situation sera particulièrement problématique dans les régions où l'eau contient du soufre, ce qui entraîne le développement d'une odeur "d'œufs pourris". Si cette condition d'opération apparaît, drainez entièrement le système d'alimentation en eau, rincez-le abondamment et remplissez complètement le réservoir. Si le problème persiste, vous pourriez changer la barre d'anode en magnésium par une barre en aluminium. Dans certains cas, une chloration et un rinçage du chauffe-eau peuvent être nécessaires.

Communiquez avec votre détaillant ou votre fournisseur de service d'eau.

Eau teintée

- Une eau chargée en fer ou autres minéraux peut engendrer l'apparition d'une coloration rouge ou brune dans l'eau. Le chauffage de l'eau a pour conséquence d'amplifier cette situation.
- Une eau noircie peut être un indice de la présence de contaminants d'origine organique dans votre source d'alimentation en eau. Cette situation peut être problématique dans les régions où la source d'eau est en surface ou contaminée. La matière organique favorise la croissance de bactéries, ce qui peut présenter un risque pour la santé. Communiquez avec votre fournisseur de service d'eau ou d'équipement de traitement de l'eau. Pour des problèmes d'origine bactérienne, communiquez avec votre régie locale de santé. Consultez la rubrique "Odeurs".
- Une apparition soudaine d'eau rouillée est généralement une indication que la barre d'anode en magnésium est complètement dissoute. Le cœur en acier de l'anode est alors exposé et émet des particules de rouille dans l'eau. Inspectez l'état de l'anode et remplacez-la si nécessaire. Consultez la rubrique "Protection cathodique".

Chauffe-eau bruyant

L'accumulation de sédiments au fond du réservoir engendrera une multitude de sons (grondements ou sifflements) et peut causer une défektivité prématurée du réservoir. C'est la raison pour laquelle il est nécessaire de drainer et vidanger les chauffe-eau à intervalles réguliers.

Période prolongée d'inutilisation

MISE EN GARDE

Du gaz hydrogène peut être généré dans les canalisations d'eau chaude alimentées par tout réservoir de stockage, lorsque le réseau d'alimentation en eau chaude est inutilisé pour une longue période (habituellement deux (2) semaines et plus). **Le gaz hydrogène est extrêmement inflammable et peut s'enflammer lorsque exposé à une étincelle ou à une flamme.** Afin de réduire les risques de blessures dans ces conditions particulières, il est recommandé d'ouvrir le robinet d'eau chaude de la cuisine pendant plusieurs minutes avant d'utiliser tout appareil électrique connecté au réseau d'alimentation en eau chaude. Soyez prudent en ouvrant le robinet. Soyez prudent en ouvrant le robinet. Lorsque du gaz hydrogène est présent dans les canalisations, un gargouillement inhabituel et des éclaboussures peuvent se produire, comme il arrive souvent lorsque de l'air est entraîné par de l'eau. Ne pas fumer ni approcher une source de chaleur ou une flamme à proximité du robinet lorsque vous l'ouvrirez.

Système fermé/Expansion thermique

Lors du cycle de chauffage du chauffe-eau l'eau subit une expansion thermique, ce qui engendre une hausse de la pression dans le chauffe-eau. Si la pression dans le chauffe-eau excède 150 lb/po², la soupape de sûreté T&P se déchargera. Ceci est le mécanisme de protection normal procuré par la soupape. Un compteur d'eau contient parfois un clapet de non-retour, ou un autre mécanisme anti-retour d'eau ou un réducteur de pression. Cela fait parfois augmenter la pression dans les canalisations. Les causes probables d'une décharge de la soupape de sûreté T&P sont: expansion thermique, une pression d'alimentation élevée, un réglage trop élevé de la température de consigne, ou une autre cause provenant du chauffe-eau.

Expansion thermique

Lors du cycle de chauffage du chauffe-eau, l'eau subit une expansion thermique. Par exemple, dans un chauffe-eau de 150 L (40 gallons U.S.), le chauffage de l'eau jusqu'à sa température de consigne fera augmenter le volume de l'eau d'environ 2 L (1/2 gallon U.S.). Ce volume supplémentaire doit trouver refuge quelque part sans quoi la pression augmentera considérablement, tel qu'attendu dans un système fermé. Un bon indicateur d'un phénomène d'expansion thermique est la décharge, par la soupape de sûreté T&P, d'environ 250 ml (1 tasse) d'eau pour chaque tranche de 40 L (10 gallons U.S.), lors de chaque cycle de chauffage. Une décharge occasionnelle par la soupape de sûreté T&P est tout à fait normale lors d'une augmentation de la pression causée par un phénomène d'expansion thermique. Toutefois, des décharges fréquentes peuvent entraîner l'accumulation de dépôt calcaire sur le siège d'étanchéité de la soupape, ce qui pourrait l'empêcher de fonctionner normalement. Si cette situation survenait, la soupape de sûreté T&P devra être remplacée. Afin d'éviter que la soupape de sûreté T&P ne se décharge, afin de minimiser les pertes énergétiques et la probabilité que du tartre ne s'accumule dans la soupape de sûreté T&P, nous vous présentons deux recommandations:

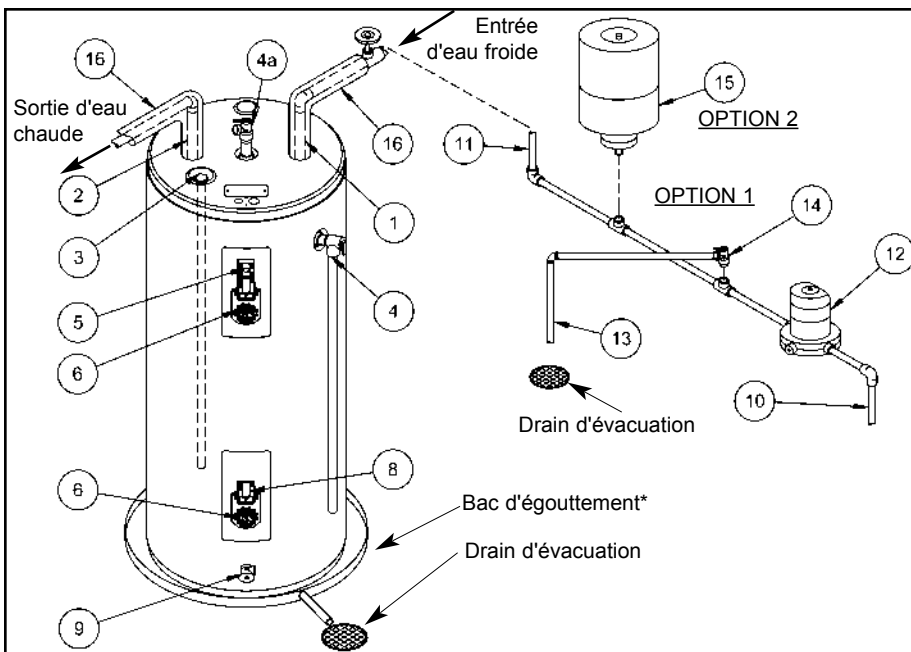
OPTION 1: Installez une soupape de surpression ayant une pression nominale de 125 lb/po² sur la canalisation d'alimentation en eau froide. Assurez-vous que l'eau expulsée le soit dans un évier ou un drain d'évacuation de capacité suffisante situé à l'abri du gel, afin d'éviter des dommages matériels.

OU

OPTION 2: Installez un réservoir d'expansion à diaphragme sur la canalisation d'alimentation en eau froide du chauffe-eau. Le réservoir d'expansion doit avoir un volume minimal de 5,5 litres (1,5 gallon U.S.) pour chaque 190 litres (50 gallons U.S.) de capacité du chauffe-eau.

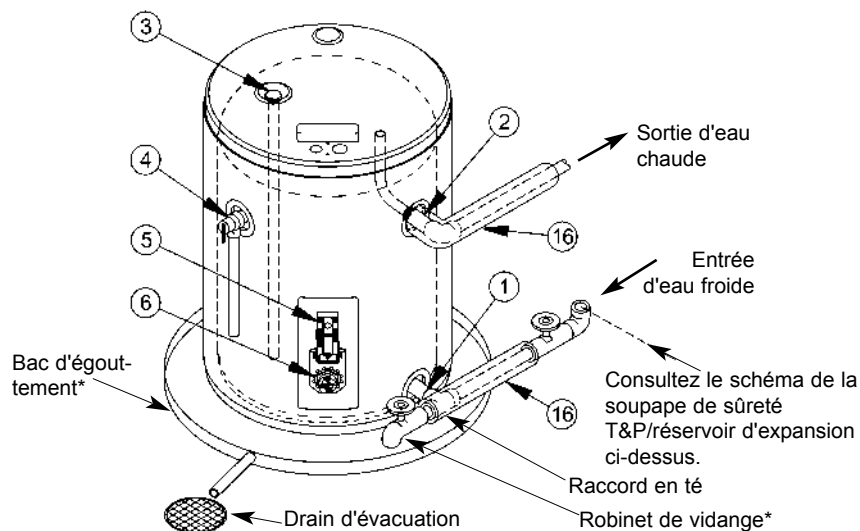
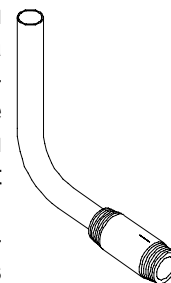
Décharges liées à la température

La soupape de sûreté T&P se déchargera de quantités variables d'eau mais ces dernières seront toutefois plus grandes que celles occasionnées par le phénomène d'expansion thermique. Assurez-vous de la concordance entre la température de consigne sélectionnée sur le thermostat et la température réelle de l'eau. Un thermostat défectueux pourrait surchauffer l'eau.



**MODÈLES SPACESAVER^{MC}
À ENTRÉE LATÉRALE SEULEMENT
REMARQUE AUX INSTALLATEURS:**

Un tube incurvé (tel qu'il-
lustré) est installé sur le
raccord de sortie d'eau
chaude des modèles à
sortie latérale afin d'assu-
rer la fourniture d'une
quantité maximale d'eau
chaude. Ce raccord doit
être orienté correctement.
Le trait gravé sur le rac-
cord doit être orienté vers
le haut. De cette façon,
l'eau chaude est soutirée
du point le plus élevé du
chauffe-eau.



1. Raccord d'entrée d'eau froide
2. Raccord de sortie d'eau chaude
3. Barre d'anode
4. Soupape de sûreté température & pression*
- 4a. Emplacement optionnel de la soupape de sûreté*
5. Thermostat avec limiteur de température
6. Élément
7. Porte d'accès - non illustré
8. Thermostat
9. Robinet de vidange
10. Tuyau vers compteur
11. Tuyau vers chauffe-eau
12. Compteur d'eau avec clapet de non-retour
13. Tuyau de décharge
14. Soupape de sûreté température & pression
15. Réservoir d'expansion
16. Isolant pour tuyaux (obligatoire si fourni avec le chauffe-eau)

**Articles fournis par l'installateur

Les options 1 et 2 illustrent l'emplacement de la soupape de surpression ou du réservoir d'expansion si un clapet de non-retour ou un réducteur de pression sont présents sur la canalisation d'alimentation principale. Choisissez l'option 1 ou 2, selon ce qui est le plus pratique. Si vous utilisez une soupape de surpression (OPTION 1), choisissez un modèle ayant une pression nominale maximale de 172 kPa (25 lb/po²) inférieure à celle de la soupape du chauffe-eau.

Figure 4 Schéma d'assemblage

GARANTIE LIMITÉE

Pour le code de garantie, se référer au préfixe du numéro de série sur l'étiquette signalétique.

Code de garantie: P R S T U V W Y
Années de garantie: 3 5 6 7 8 9 10 12

CHAUFFE-EAU RÉSIDENTIEL DE TYPE RÉSERVOIR D'EMMAGASINAGE POUR INSTALLATION DANS UNE RÉSIDENCE UNIFAMILIALE

A. QUI EST COUVERT.

GSW WATER HEATING ET LEURS FOURNISSEURS, (communément appelé Fabricant ou Manufacturier) octroie une garantie au tout premier client-acheteur seulement (nommé ci-après "Propriétaire") du chauffe-eau, à l'intérieur du continent nord-américain soit les États-Unis ou le Canada ou, de leurs territoires, pourvu que la personne demeure de façon continue à la résidence unifamiliale dans laquelle le chauffe-eau est originellement installé pour la période spécifiée ci-dessous. Cette garantie est non transférable. Cette garantie est réduite à un an si le chauffe-eau est utilisé pour une application commerciale ou industrielle ou si le chauffe-eau alimente plus d'une unité unifamiliale. Les clients doivent garder la preuve d'achat du point de vente pour valider le droit de couverture de la garantie.

B. QUAND L'UNITÉ EST COUVERTE.

Le chauffe-eau est garanti seulement s'il est installé, mis en fonction et entretenu suivant les directives inscrites dans le document accompagnant le chauffe-eau. Le chauffe-eau est/devra être installé de telle manière à ce que, s'il y a occurrence d'une fuite du réservoir ou d'un raccordement, l'écoulement qui en résulterait n'endommagerait pas les lieux où l'unité serait installée. La soupape de protection contre la température et pression doit être raccordée à un tuyau permettant l'écoulement au drain le plus proche pour éviter tout dommage dans le cas où l'ouverture de la soupape serait enclenchée. Veuillez vous référer au manuel accompagnant le chauffe-eau pour les directives détaillées et réviser les schémas du manuel.

C. CE QUE LE FABRICANT FERA ET LA PÉRIODE DE COUVERTURE.

1. **Le réservoir interne.** Si le réservoir interne fuit durant la période de garantie inscrite dans le tableau situé en haut de cette page, celle-ci suivant la date initiale de mise en fonction de l'unité, le Fabricant fournira un nouveau chauffe-eau de modèle comparable de sa fabrication. Dans les cas où les règles de standard de l'industrie seraient modifiées ou si le produit était amélioré ou en désuétude, ce qui empêcherait la restitution sous garantie du Fabricant par un produit identique, le Propriétaire se ferait offrir un remplacement de capacité comparable; toutefois, la valeur additionnelle sera chargée au propriétaire pour l'(les) item(s) qui a(ont) été incorporé(s) avec le nouveau chauffe-eau par le Fabricant. Un numéro de préautorisation doit être émis du Fabricant avant d'effectuer le remplacement du chauffe-eau. Cette garantie se limite à un remplacement de chauffe-eau à l'endroit de l'installation d'origine.
2. **Pièce composante.** Durant la première année, si une(des) composante(s) outre le réservoir interne est(sont) jugée(s) défectueuse(s) dans son(leur) matériel ou sa(leur) confection par le Fabricant, ce dernier offrira au Propriétaire le remplacement de la (des) pièce(s) défectueuse(s). Cette garantie se limite à un remplacement de composante pour chaque pièce originale.
3. **Retour des pièces composantes défectueuses du chauffe-eau.** Le Fabricant se réserve le droit d'examiner toutes présumées défectuosités du chauffe-eau et ce sera l'obligation du propriétaire de retourner le chauffe-eau ou la(les) pièce(s) composante(s) au Fabricant. (Voir paragraphe D.5).
 - a. Lorsqu'un chauffe-eau est retourné, il doit inclure toutes les pièces composantes et l'étiquette de la plaque signalétique.
 - b. Lorsque la(les) pièce(s) est(sont) retournée(s), chacune doit être étiquetée et identifiée par le numéro du modèle et de série du chauffe-eau ainsi que la date d'achat et celle de l'installation.
 - c. AUCUNE DES GARANTIES N'EST APPLIQUÉE AU-DELÀ DE CELLE DÉCRITE PAR LA PRÉSENTE. CETTE GARANTIE FORMELLE AGIT, LORSQUE PERMISE CONFORMÉMENT À LA LOI, EN TANT QUE SUBSTITUTION. ELLE EXCLUT ET REMPLACE TOUS AUTRES CONDITIONS, GARANTIES, ASSURANCES, REPRÉSENTATIONS, OBLIGATIONS OU ENGAGEMENTS DE LA PART DU FABRICANT QUELQUE SOIT LA NATURE OU LA SORTIE, FORMELLE OU IMPLICITE, QU'ELLE PROVIENNE (D'UN CONTRAT, CONDUITE, DÉCLARATION, DROIT ÉCRIT, NÉGLIGENCE, PRINCIPES ÉTABLIS DU FABRICANT SUR LA RESPONSABILITÉ, ACTION EN JUSTICE OU AUTRES) PRENANT EN CONSIDÉRATION L'UNITÉ OU SA CAPACITÉ À EXÉCUTER DES TÂCHES DÉTERMINÉES, SA QUALITÉ MARCHANDE, L'INSTALLATION, LA MISE EN MARCHÉ, LA RÉPARATION OU LE REMPLACEMENT. LE FABRICANT DE DÉSENGAGE FORMELLEMENT DE TOUTES GARANTIES TACITES. TOUTE INDEMNITÉ VERSÉE PAR LE FABRICANT NE SERA EN AUCUN CAS SUPÉRIEURE À LA VALEUR DE LA PIÈCE OU DU CHAUFFE-EAU DÉFECTUEUX.

D. CE QUI N'EST PAS COUVERT PAR LA GARANTIE.

1. L'unité ne doit pas être installée à un endroit qui peut être endommagé par une fuite d'eau. Des dispositions doivent être prises pour diriger toute fuite d'eau s'échappant de l'unité vers une tuyauterie opérationnelle & adéquate pour le drainage. Vu que toutes unités sont prédestinées à couler éventuellement, vous devez vous protéger contre tous dommages potentiels que peut causer l'eau. Le Fabricant n'acceptera aucune responsabilité pour les dommages, ni pour pertes immatérielles ou d'accès-soires, ni pour autres dommages qui y sont rattachés incommodes pour le Propriétaire ou une tierce partie.
2. Le Fabricant ne peut être tenu responsable sous cette garantie et cette garantie sera annulée si l'un des événements suivants se produit:
 - a. Le chauffe-eau ou n'importe quelles pièces composantes serait(aient) sujet(s) à un mauvais usage, altération ou négligence; ou
 - b. Le chauffe-eau n'as pas été installé suivant les directives des codes de plomberie et/ou de la Régie du bâtiment et/ou règlementations, soit dans l'application ou l'absence de celle-ci, avec la dernière édition au code émis pour installation d'appareils au gaz naturel et propane liquide et/ou du Code électrique canadien; ou

- c. Le chauffe-eau n'a pas été installé, mis en marche et entretenu suivant les directives du Fabricant; ou
 - d. Le chauffe-eau ou n'importe quelles pièces composantes faillit (irent) suite à une mise en marche de l'unité lorsque le réservoir est vide ou partiellement vide (tel qu'un élément qui serait brûlé à la présence de l'air dans le réservoir); ou
 - e. Le chauffe-eau ou n'importe quelles pièces composantes aurait(aient) été submergé(s) dans l'eau; ou
 - f. Le chauffe-eau est exposé à des conditions atmosphériques hautement corrosives. Aucune exception à la garantie ne sera accordée avec limites à ce qui a attrait aux unités exposées aux produits tels les sels, produits chimiques, gaz d'échappement, produits polluants ou contaminants; ou
 - g. Le chauffe-eau n'est pas alimenté continuellement avec de l'eau potable; ou
 - h. Le remplacement du chauffe-eau est demandé en raison du bruit, goût de l'eau, odeur, coloration de l'eau ou rouille; ou
 - i. Le chauffe-eau en fonction est réglé à une température excédante celle du réglage maximal du thermostat et/ou du dispositif de contrôle de limite supérieure fourni par le Fabricant ou, la pression interne du réservoir est supérieure à celle indiquée sur la plaque signalétique du réservoir; ou
 - j. Le chauffe-eau est en fonction sans une anode fonctionnelle; ou
 - k. Le chauffe-eau est alimenté d'une eau déionisée; ou
 - l. Le chauffe-eau est retiré de l'emplacement de l'installation d'origine; ou
 - m. Le chauffe-eau est installé à l'extérieur (ce chauffe-eau est conçu pour une installation intérieure); ou
 - n. Le chauffe-eau est converti ou en tentative d'être converti d'un voltage ou wattage à un autre, s'il s'agit d'un chauffe-eau électrique, ou d'un type de gaz à un autre s'il s'agit d'un chauffe-eau au gaz; ou
 - o. Le chauffe-eau n'a pas été démarré avec le calibre préfixé en usine pour la puissance et le combustible qui a été conçu pour cette unité; ou
 - p. Le chauffe-eau ou n'importe quelles pièces composantes s'avère(ent) défectueux(euses) à cause d'un dépôt de sédiments; ou
 - q. Le chauffe-eau n'est pas installé avec une soupape de sécurité pour température et pression adéquatement opérationnelle, certifiée selon la norme ANSI Z21.22/CSA "Réglementations visant les soupapes de sécurité pour les systèmes d'approvisionnement en eau chaude"; ou
 - r. Le chauffe-eau ou n'importe quelles pièces composantes s'avère(ent) défectueux(euses) à cause de feu, inondation, foudre, ou toute autre catastrophe naturelle ou autre éventualité au-delà de la vigilance du Fabricant; ou
 - s. Le chauffe-eau est installé dans un circuit hydraulique fermé sans dispositif adéquat pour contrer l'expansion thermique.
3. Sauf si spécifiquement prohibé par une loi en vigueur, le Propriétaire et non le Fabricant, est tenu responsable et devra s'acquitter des frais de main-d'œuvre ou autres dépenses encourues pour le retrait, la réparation ou le remplacement du chauffe-eau ou toutes autres pièces composantes présumées défectueuses ou toutes dépenses pour remédier à toute défectuosité dans le produit. Cesdits frais peuvent inclure, mais ne peuvent être nécessairement limités à:
- a. Tous les frais de transport, d'expédition, de manutention et de livraison pour faire parvenir un nouveau chauffe-eau ou une(des) pièce(s) de remplacement au Propriétaire.
 - b. Tous les frais nécessaires ou ceux accompagnant le retrait du chauffe-eau défectueux ou une(des) pièce(s) composante(s) défectueuse(s) et l'installation du nouveau chauffe-eau ou pièce(s) composante(s).
 - c. Tout matériel requis pour compléter, et/ou permis requis pour effectuer l'installation d'un nouveau chauffe-eau ou pièce(s) composante(s), et
 - d. Tous les frais nécessaires ou ceux accompagnant le retour du chauffe-eau défectueux ou une(des) pièce(s) à l'endroit désigné par le Fabricant.
4. Les termes de cette garantie limitée ne peuvent être modifiés par qui que ce soit, même si cette personne dit agir en tant que représentant ou se dit agir au nom du Fabricant.
- E. DE QUELLE FAÇON LE PROPRIÉTAIRE INITIAL PEUT FAIRE UNE REQUÊTE SOUS GARANTIE.
- 1. Le propriétaire peut soumettre la requête pour réclamation relative à la garantie directement au Département de service du Fabricant. Le Propriétaire devrait soumettre sa demande de réclamation directement au Département de service du Fabricant, à l'adresse ou numéro de téléphone inscrit ci-dessous et le Fabricant prendra les mesures afin de donner suite à cette demande de réclamation.
 - 2. Lorsqu'une enquête ou requête est soumise, prenez soins d'y inclure le numéro de catalogue du chauffe-eau ainsi que le numéro du modèle et de série, la date de l'installation et le lieu de l'installation.

Les obligations de cette garantie et du Fabricant seront interprétées et déterminées en conformité avec les lois en vigueur des deux juridictions; soit celles de la province d'Ontario et du Canada. Cette garantie n'influencera pas les droits légaux spécifiques d'un consommateur sur la loi applicable, sauf dans le cas où de telles lois soient annulées ou remplacées, et les dispositions qui en résultent soient engagées à être amendées à l'ampleur nécessaire. La non mise en application n'importe quelle disposition, en tout ou en partie, de ce certificat n'affectera en rien les dispositions résiduelles. La réparation et/ou le remplacement, qu'il s'agisse d'une(des) pièce(s) ou de l'unité, est le seul et unique recours possible contre le Fabricant.

GSW Water Heating
 599, rue Hill Ouest
 Fergus, ON Canada N1M 2X1
 Si vous avez des questions
 Email us at techsupport@gsw-wh.com ou
 Visit our websites: www.gsw-wh.com ou
www.johnwoodwaterheaters.com ou
 Communiquer avec notre département du service technique au
 1-888-GSW-TECH (479-8324)