



Envirosense SF^{MD}

CHAUFFE-EAU RÉSIDENTIELS AU GAZ À HAUTE EFFICACITÉ

Des chauffe-eau résidentiels au gaz puissant, d'utilisation flexible et hautement efficaces.

Il est désormais possible de s'équiper à la maison d'un chauffe-eau produisant un volume d'eau digne d'une application commerciale. Le chauffe-eau Envirosense SF^{MD} se veut puissant, capable de satisfaire une variété d'utilisations et hautement efficace. Un Envirosense SF^{MD} à condensation est de technologie si avancée qu'il produit un « volume illimité d'eau chaude pour la douche », soit un débit continu de 2,5 gallons par minute.*

HOMOLOGUÉ ENERGY STAR®

APPAREIL À CONDENSATION

- Rendement élevé: facteur énergétique uniforme atteignant 0,90 pour économiser à l'utilisation

BRÛLEUR SUR PARI LATÉRALE

- Positionné à l'endroit idéal pour maximiser l'efficacité

ÉCHANGEUR DE CHALEUR INTERNE HÉLICOÏDAL

- Les gaz chauds restent plus longtemps en contact avec les parois de l'échangeur en spirale: meilleur transfert de chaleur
- Positionné au centre du réservoir: élimine pratiquement toute perte d'énergie radiante
- Un échangeur en spirale réduit l'effet des dépôts calcaires et sédiments, ce qui maintient la haute efficacité de l'échangeur au fil du temps

ÉVACUATION FORCÉE (PV) OU VENTILATION DIRECTE ET FORCÉE (PDV)

- Acheminement du conduit d'évacuation à l'horizontale ou à la verticale, à travers un mur extérieur; PVC, CPVC ou polypropylène.
- Jusqu'à 60 pieds équivalents avec conduit de 2 po
- Jusqu'à 150 pieds équivalents avec conduit de 3 po

COMMANDE ÉLECTRONIQUE À LA FINE POINTE

- Contrôle précis de la température
- Fonctions diagnostiques et état de fonctionnement

RACCORDS DE RECIRCULATION LATÉRAUX (FROID/CHAUD)

- L'Envirosense SF peut servir de source d'énergie dans un système de chauffage combiné (eau chaude/ chauffage des locaux)

PROTECTION ANODIQUE RENFORCÉE

- Deux anodes sacrificielles pour mieux protéger le réservoir
- Anode électrolytique en option pour une protection accrue dans les conditions d'eau les plus difficiles

RÉSERVOIR INTERNE ÉMAILLÉ

- Protection anticorrosion nettement supérieure à l'enduit standard de l'industrie

SOUAPE DE SÛRETÉ T&P CERTIFIÉE CSA ET CONFORME ASME

PRESSION DE SERVICE MAXIMALE: 150 PSI

MODÈLES AU GAZ NATUREL

HOMOLOGATIONS

- Répond aux normes de RNCAN et des provinces en matière d'efficacité thermique et de perte de chaleur au repos

CONCEPTION CERTIFIÉE CSA

- Certifié à une surpression de 300 psi; pression de service de 150 psi. Homologué selon les normes ANSI Z21.10.1/CSA 4.1 régissant les chauffe-eau à accumulation.

GARANTIE LIMITÉE DE 6 ANS, RÉSERVOIR ET PIÈCES

- Lire le libellé de la garantie pour tous les détails ou aller à hotwater.com.

*Conditions pour débit d'eau chaude en continu: chauffe-eau de 65 000 BTU/h, débit de douche de 2,8 GPM, température d'eau froide de 65°F, température d'eau chaude de 110°F, chauffe-eau installé selon les directives du fabricant.



MODÈLE ILLUSTRÉ: ENV-40





Envirosense SF^{MD}

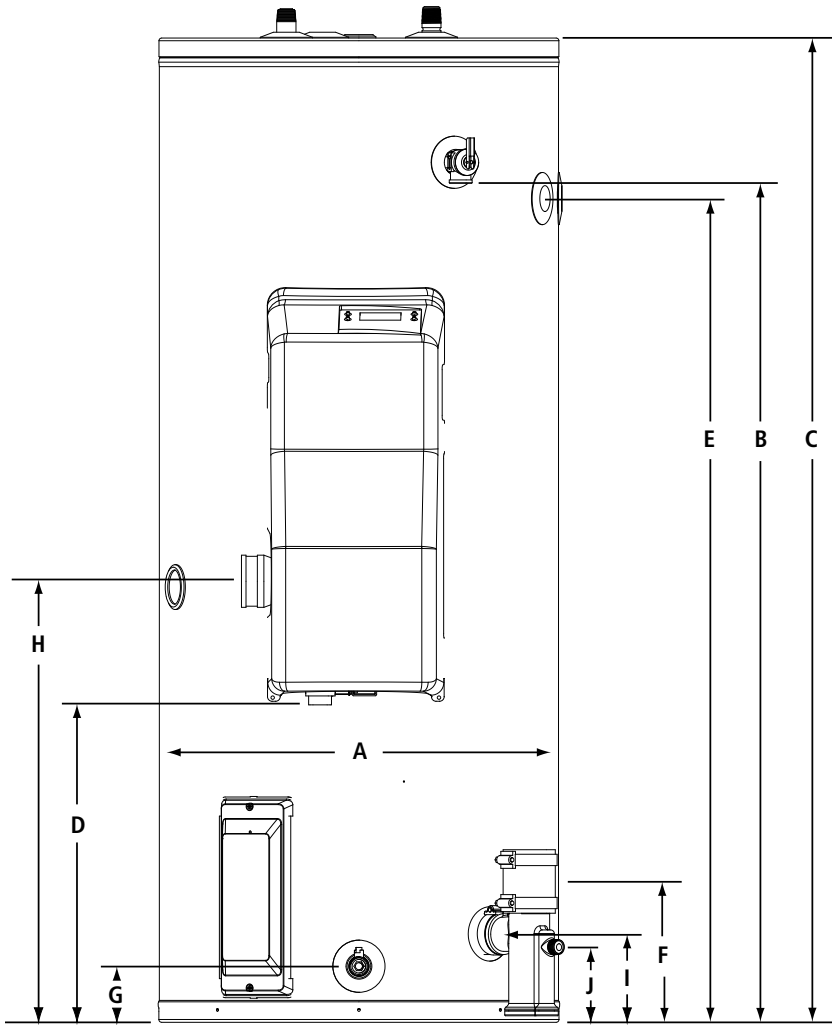
CHAUFFE-EAU RÉSIDENTIELS AU GAZ À HAUTE EFFICACITÉ

N° MODÈLE	VOLUME NOMINAL USG (L)	VOLUME DE STOCKAGE USG (L)	VOLUME 1RE HEURE USG (L)	FACTEUR ÉNERGÉTIQUE UNIFORME	EFFICACITÉ THERMIQUE	RÉCUPÉRATION, HAUSSE DE 90°F GPH (LPH)	PUISSANCE ABSORBÉE BTU/H	POIDS APPROX. À L'EXP. LB (KG)
ENV-40N	40 (151)	39 (147)	86 (325)	0,90	93%	62 (234)	50 000	216 (98,2)
ENV-50N	50 (189)	48 (181)	118 (446)	0,90	93%	81 (306)	65 000	246 (111,8)

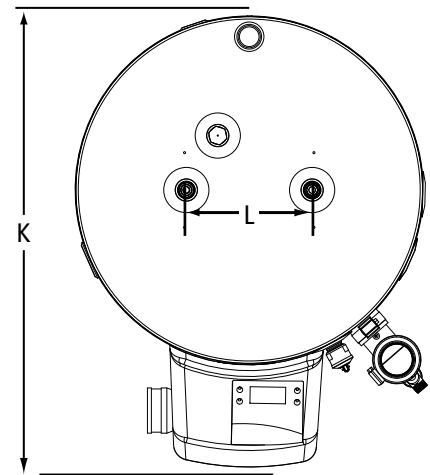
Modèles au gaz naturel seulement.

Raccords supérieurs entrée/sortie: 3/4 po NPT mâle. Raccords de recirculation: 3/4 po NPT femelle.

Tous les modèles sont certifiés pour une installation à une altitude de 0 à 10 100 pi (3080 m).



	DESCRIPTION	DIMENSIONS PO (CM)	
		40 GAL	50 GAL
A	DIAMÈTRE	22 (56)	22 (56)
B	HAUTEUR T&P	38-3/8 (97)	47-3/8 (120)
C	HAUT. DESSUS	44-7/8 (114)	54-1/4 (138)
D	HAUT. RACCORD DU GAZ	16-1/2 (42)	17-1/2 (44)
E	HAUT. RACCORD LATÉRAL SUP.	36-3/8 (92)	45-3/8 (115)
F	HAUT. RACCORD LATÉRAL INF.	8-5/8 (22)	7-7/8 (20)
G	HAUTEUR ROB. DE VIDANGE	3-7/8 (10)	3 (8)
H	HAUTEUR PRISE D'AIR	22-1/8 (56)	24-1/4 (62)
I	HAUTEUR ÉVACUATION	5-3/8 (14)	4-7/8 (12)
J	HAUT. RACCORD CONDENSATION	5-1/2 (14)	4 (10)
K	DIAMÈTRE HORS-TOUT	28-1/2 (72)	28-1/2 (72)
L	RACCORDS D'EAU	8 (20)	8 (20)



ACCESSOIRES OPTIONNELS

N° PIÈCE	DESCRIPTION
100112869	Kit de terminaison concentrique, 2 po dia.
100111100	Kit de terminaison concentrique, 3 po dia.
100187903	Kit de terminaison à profil bas, 2 po dia.
100187887	Kit de terminaison à profil bas, 3 po dia.
100112159	Kit de neutralisation de la condensation
100305721	Kit anode électrolytique