

## CHAUFFE-EAU VOLTEX<sup>MD</sup> AL INTELLIGENT HYBRIDE ÉLECTRIQUE – POMPE À CHALEUR, À DÉTECTEUR DE FUITE

Le chauffe-eau hybride électrique-pompe à chaleur Voltex<sup>MD</sup> AL par A. O. Smith constitue l'option d'efficacité énergétique la plus élevée pour les consommateurs qui souhaitent réduire leur facture d'électricité. En plus de vous faire économiser, le Voltex<sup>MD</sup> AL incorpore un tout nouveau détecteur de fuite pouvant être combiné à un robinet d'arrêt automatique, pour une plus grande tranquillité d'esprit.

### COMMENT ÇA MARCHE ?

Absorbe la chaleur de l'air ambiant et la transmet à l'eau à l'aide d'une pompe à chaleur

- La pompe à chaleur est intégrée sous le couvercle supérieur du chauffe-eau
- Les éléments électriques s'activent uniquement si le mode correspondant est sélectionné ou lors d'une grande demande en eau chaude

### EFFICACITÉ EXCEPTIONNELLE

- Efficacité améliorée atteignant 4,02 UEF (Facteur énergétique unifié), réduction potentielle du coût de chauffage de l'eau jusqu'à 75 %\*
- La pompe à chaleur peut extraire la chaleur de l'air ambiant jusqu'à une température de 2°C (37°F)
- Certification ENERGY STAR®

### MODULE INTELLIGENT ICOMM<sup>MC</sup>

- Surveillance et réglage du chauffe-eau avec l'application gratuite A. O. Smith
- Connectivité Wi-Fi ou directement par Bluetooth<sup>MD</sup>
- Envoi d'alertes et de notifications

### PROTECTION CONTRE LES FUITES

- Anode sacrificielle électrifiée: l'intensité de la protection s'adapte aux conditions de l'eau pour prolonger la durée de vie du chauffe-eau
- Le module ajuste le taux d'épuisement de l'anode: procure au chauffe-eau une protection nettement plus longue par rapport à une anode passive standard
- Le module envoie une notification lorsque l'anode est entièrement épuisée et qu'elle doit être remplacée
- Détecteur de fuite intelligent: déclenche l'envoi d'une notification pouvant éviter un dégât d'eau
- Peut être combiné à un robinet d'arrêt automatique pour une protection supérieure (option: 100345338)
- Les notifications sont générées par le module iCOMM<sup>MC</sup> et transmises à l'appli A. O. Smith

### FONCTIONNEMENT SILENCIEUX

- Étonnamment silencieux: 45 dBA

### OPTIONS D'INSTALLATION

- Raccords d'eau sur le dessus ou l'avant
- Aucun dégagement latéral et à l'arrière: parfait dans un petit espace
- Adaptateurs d'apport d'air intégrés: pour installations dans un espace confiné
- Choix idéal pour le sous-sol ou au garage: la pompe à chaleur transfère la chaleur de l'air ambiant vers l'eau tout en déshumidifiant l'air

### COMMANDE ÉLECTRONIQUE

- Conviviale interface numérique: réglage facile de la température et du mode de fonctionnement, codes diagnostiques clairs

### GARANTIE LIMITÉE DE 10 ANS

- Pour des informations complètes, consultez la garantie écrite ou rendez-vous sur [hotwatercanada.ca](http://hotwatercanada.ca)



Faible teneur en plomb



\*Comparaison d'un Voltex<sup>MD</sup> AL à pompe à chaleur de 80 USG par rapport à un chauffe-eau électrique standard de même capacité pré-2015, avec taux de conversion FE / FEU du DoE américain et tarif électrique de 0,14 \$ par kWh. Les économies réalisées peuvent varier.

Modèle	Capacité		Facteur énergétique uniforme (UEF)	First Hour Rating	Dimensions po (cm)							Poids approx. à l'expédition lb (kg)
	USG	L			USG (L)	A	B	C	D	E	F	
HPTS-50	50	189	3,80	65 (246)	63 (160)	22 (56)	40 ½ (103)	3 ¾ (9.5)	8 (20)	43 ½ (136)	48 (122)	196 (89)
HPTS-66	66	250	4,02	82 (310)	61 ½ (156)	26 ½ (67)	38 ¼ (97)	4 (10)	8 (20)	41 ¼ (105)	46 (115)	284 (129)
HPTS-80	80	303	3,88	95 (360)	69 (175)	26 ½ (67)	46 ½ (118)	4 (10)	8 (20)	50 ½ (128)	54 ½ (138)	302 (137)

Nécessite un disjoncteur de 30 ampères.  
Option de raccord T&P sur le dessus non offerte.

## PLUSIEURS MODES DE FONCTIONNEMENT

Sélectionnez le mode qui convient en fonction de vos besoins en eau chaude, des économies recherchées ou de la température ambiante

- Hybride (par défaut): sélection automatique du mode Pompe à chaleur ou Électrique pour maximiser le volume d'eau produit et les économies d'énergie
- Pompe à chaleur: efficacité énergétique maximale
- Électrique: taux de production d'eau chaude maximal
- Vacances: fonctionnement minimal lors d'une absence prolongée

## CONNECTIVITÉ INTELLIGENTE iCOMM<sup>MC</sup>

Téléchargez l'application gratuite A. O. Smith !



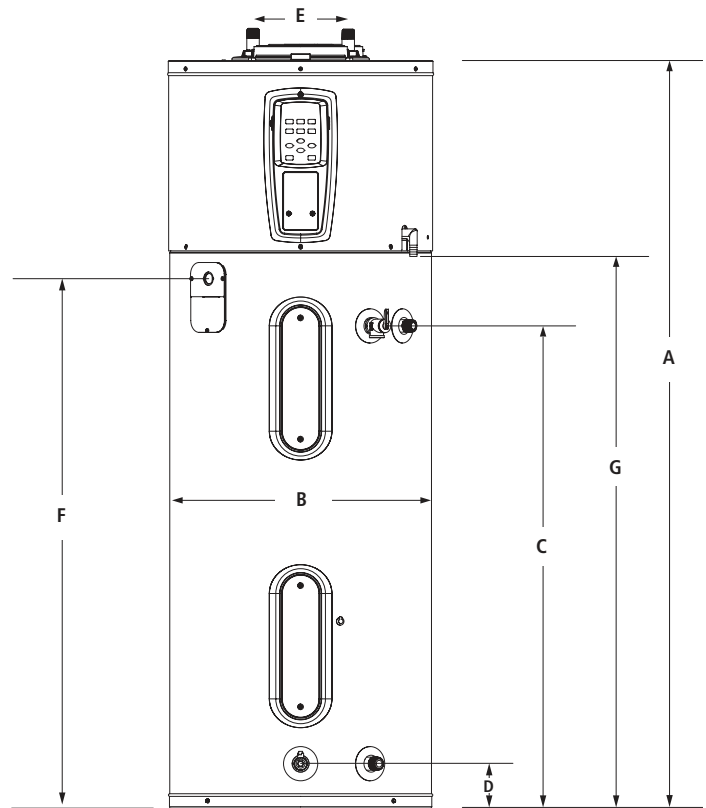
## AUTRES AVANTAGES

- Boîte de jonction à l'avant pour facilité l'accès
- Isolant en mousse sans CFC: préserve l'environnement
- Robuste robinet de vidange en laiton à débit élevé
- Soupape de sûreté T&P certifiée CSA et conforme ASME

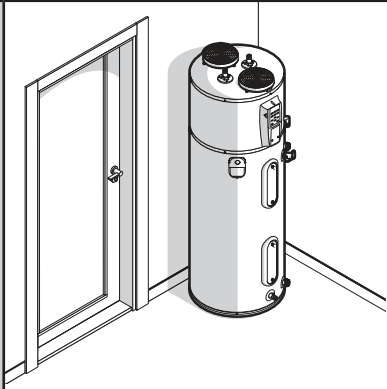
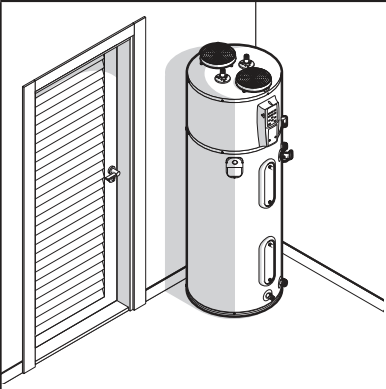
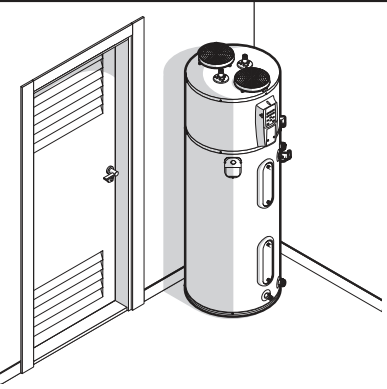
## EXIGENCES D'INSTALLATION

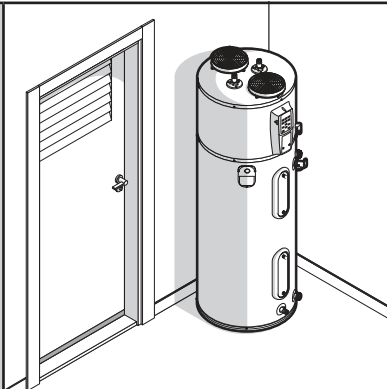
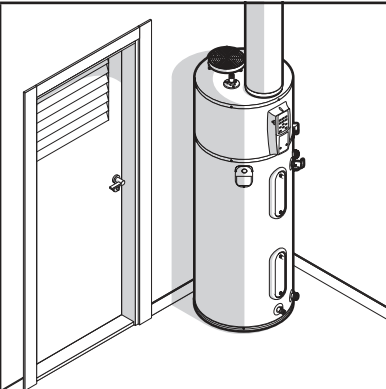
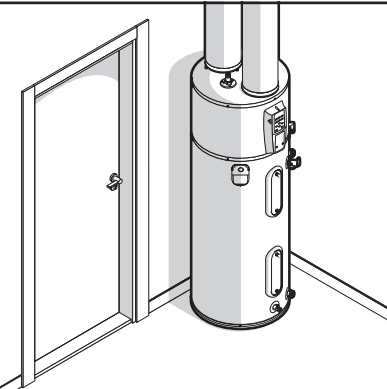
- Nécessite un moyen d'évacuation de la condensation non acide: drain de plancher ou pompe à condensation
- Alimentation électrique: circuit exclusif de 30 A, 208/240 VCA 50/60 Hz monophasé

Le logo Apple et le logo Apple App Store sont des marques commerciales d'Apple Inc.  
Google Play et le logo Google Play sont des marques commerciales de Google LLC.



S'INSTALLE DANS UN ESPACE CONFINÉ DE 450PI<sup>3</sup>: VOLUME 35 % MOINDRE QUE CELUI REQUIS POUR LES PRODUITS CONCURRENTS

			
<b>Configuration</b>	Espace confiné	Porte persienne pleine hauteur	Porte persienne partielle (haut et bas) <sup>1,2</sup>
<b>Espace minimal (pi<sup>3</sup>)</b>	450	84	84
<b>Exemple de dimensions P x L x H (pi)</b>	6 x 7,5 x 10	3 x 2,8 x 10	3 x 2,8 x 10

			
<b>Configuration</b>	Porte persienne partielle (haut) et ouverture au bas <sup>1,3,4</sup>	Conduit d'apport d'air <b>OU</b> d'évacuation et porte persienne partielle <b>OU</b> ouverture au bas <sup>1,3,4,5</sup>	Conduits d'apport d'air <b>ET</b> d'évacuation <sup>5</sup>
<b>Espace minimal (pi<sup>3</sup>)</b>	84	Aucun espace minimal requis	Aucun espace minimal requis
<b>Exemple de dimensions P x L x H (pi)</b>	6 x 7,5 x 10		

<sup>1</sup>Taille minimale de l'ouverture à lattes: surface libre de 130 po<sup>2</sup> chacune.

<sup>2</sup>Porte à deux ouvertures à lattes: une au haut de la porte et la seconde près du plancher.

<sup>3</sup>Ouverture au bas de la porte: hauteur minimale de 0,75 po et surface libre d'au moins 18 po<sup>2</sup>.

<sup>4</sup>Porte à une seule ouverture à lattes: au haut de la porte.

<sup>5</sup>Compatible avec des conduits d'air de divers diamètres, rigides ou flexibles. Consulter le manuel pour plus de détails à ce sujet.

Pour tout renseignement technique, composer le 1-888-599-2837. A. O. Smith Enterprises Ltd. se réserve le droit d'apporter sans préavis tout changement ou toute amélioration à ses produits.